



FABRIQUÉ PAR :  
**Backyard Discovery**  
3305 Airport Drive, Pittsburg, KS 66762  
800-856-4445

Basepoint Business Centre : Rivermead Drive, Westlea, Swindon SN5 7EX Téléphone : 0800-118-2476  
J.P. Coenstraat 7, The Bridge, La Haye, 2595 WP, Pays-Bas Téléphone : 0800-567-8990

# CARIBBEAN

## Balançoire

### Modèle n° 1606029

Le manuel de montage doit être conservé  
car il contient des informations importantes



#### AVERTISSEMENT

**Assemblage par un adulte nécessaire.**

Ne convient pas aux enfants de moins de 36 mois en raison de petites pièces.

**RÉSERVÉ UNIQUEMENT À UN USAGE DOMESTIQUE. DESTINÉ À UNE  
UTILISATION EN EXTÉRIEUR.**



**Veillez visiter [www.backyarddiscovery.com](http://www.backyarddiscovery.com)**

Pour obtenir le manuel de montage le plus récent, pour enregistrer votre produit ou pour commander des pièces de rechange

*Para obtener instrucciones en español, visite [www.backyarddiscovery.com](http://www.backyarddiscovery.com)*



**ÉTAPE PAR ÉTAPE FACILE**

INSTRUCTIONS INTERACTIVES EN 3D  
TÉLÉCHARGEZ L'APPLICATION GRATUITE



**SERVICES  
D'INSTALLATION  
DISPONIBLES!\***

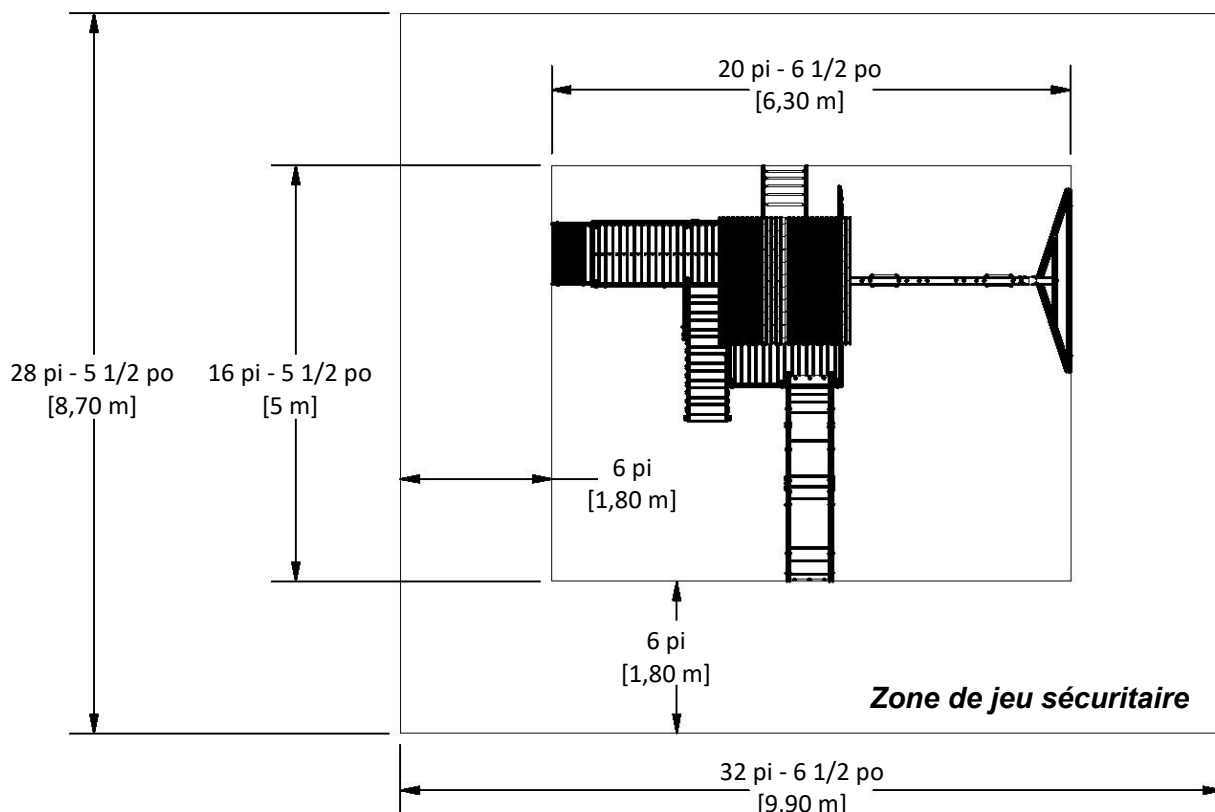
Voir à l'intérieur pour les détails

*Fabriqué en Chine*

*INS-1606029-A-CARIBBEAN-FR 02/18/22*

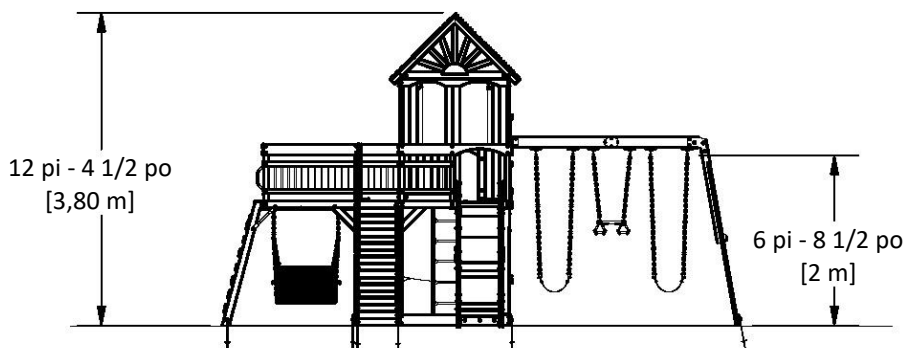
# Dimensions de la configuration de base

Placez la balançoire sur un terrain plat, à au moins 2 m [6 pi] de toute structure ou obstruction, telle qu'une clôture, un garage, une maison, des branches en surplomb, des cordes à linge ou des fils électriques.



## Informations générales :

Votre ensemble a été conçu et fabriqué pour des enfants seulement et pour un usage résidentiel seulement. Un maximum de 68 kg (150 lb) par enfant est recommandé pour toutes les activités ludiques conçues pour un usage individuel. Un maximum de 54 kg (120 lb) par enfant est recommandé pour toutes les activités ludiques conçues pour plusieurs enfants. Le nombre maximum d'enfants recommandé pour cette balançoire est de 9.



Hauteur de jeu sécuritaire : 18 pi - 5 po [5,60 m]

Hauteur de chute maximale : 6 pi - 8 1/2 po [2 m]

## Remarques de montage

- 1) Pendant le montage de l'unité, prenez le temps, avant et après chaque phase, de vous assurer que le fort est de niveau. Si le fort n'est pas de niveau, le montage sera difficile et il pourrait en résulter un montage incorrect. Des précautions supplémentaires doivent être prises pour vous assurer que les angles du fort soient bien droits.
- 2) Serrez fermement les boulons, serrez les écrous sur les boulons au ras du tube ou de l'élément.
- 3) Prêtez une attention particulière aux ÉLÉMENTS NÉCESSAIRES À CHAQUE ÉTAPE. Ils peuvent constituer une aide précieuse lors du tri de votre bois et de vos pièces de quincaillerie. Le montage sera facilité si les éléments sont triés par phase.
- 4) veillez à utiliser les bonnes pièces de quincaillerie aux bonnes étapes. L'utilisation de pièces de quincaillerie inadéquates peut entraîner un montage incorrect.
- 5) Chaque fois que vous utilisez un écrou encastré, suivez ces instructions. Placez l'écrou encastré dans le trou pré-percé. Insérez-le à l'aide d'un marteau. Placez le boulon avec les rondelles du côté opposé. Serrez à la main pour vous assurer que le boulon est dans l'écrou encastré. **NE SERREZ PAS TROP.**
- 6) Lisez attentivement les étapes de chaque phase. Les étapes écrites peuvent contenir des informations importantes non présentées dans les illustrations.

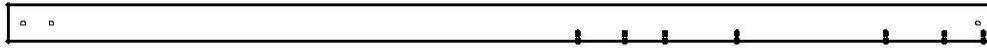


# Identification des pièces

## Composants en bois (Pas à l'échelle)



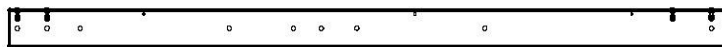
(1) **A50 - POUTRE DE BALANÇOIRE - W4L06169**  
3 3/8 po x 5 1/4 po x 89 1/2 po (86x134x2274)



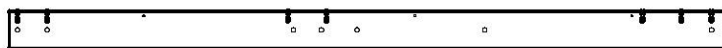
(1) **E1 - MONTANT - W4L06195**  
1 3/8 po x 3 3/8 po x 86 1/8 po (36x86x2186)



(1) **E2 - MONTANT - W4L06190**  
1 3/8 po x 3 3/8 po x 86 1/8 po (36x86x2186)



(1) **E3 - MONTANT - W4L06069**  
1 3/8 po x 3 3/8 po x 63 po (36x86x1600)



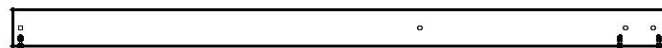
(1) **E4 - MONTANT - W4L06085**  
1 3/8 po x 3 3/8 po x 63 po (36x86x1600)



(1) **E5 - MONTANT - W4L06090**  
1 3/8 po x 3 3/8 po x 63 po (36x86x1600)



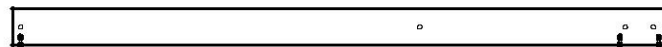
(1) **E6 - MONTANT - W4L06091**  
1 3/8 po x 3 3/8 po x 63 po (36x86x1600)



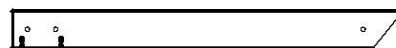
(1) **E7 - MONTANT - W4L06051**  
1 3/8 po x 3 3/8 po x 57 3/8 po (36x86x1457)



(1) **E8 - MONTANT - W4L06058**  
1 3/8 po x 3 3/8 po x 57 3/8 po (36x86x1457)



(1) **E9 - MONTANT - W4L06061**  
1 3/8 po x 3 3/8 po x 57 3/8 po (36x86x1457)



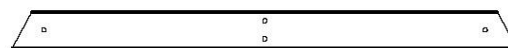
(1) **E10 - MONTANT - W4L06053**  
1 3/8 po x 3 3/8 po x 34 1/4 po (36x86x869)



(1) **E11 - MONTANT - W4L06127**  
1 3/8 po x 3 3/8 po x 10 7/8 po (36x86x275)



(1) **E13 - SOLIVE DE PLANCHER - W4L06320**  
1 3/8 po x 3 3/8 po x 63 3/4 po (36x86x1618)



(1) **E50 - SUPPORT D'EXTRÉMITÉ - W4L06172**  
1 3/8 po x 3 3/8 po x 44 1/8 po (36x86x1120)



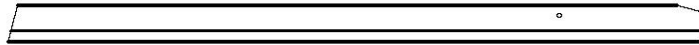
(2) **E51 - CALE ANGULAIRE - W4L06171**  
1 3/8 po x 3 3/8 po x 88 3/4 po (36x86x2254)



(1) **E72 - RAIL GAUCHE - W4L06335**  
1 3/8 po x 3 3/8 po x 61 1/8 po (36x86x1553)

# Identification des pièces

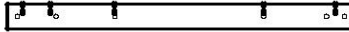
## Composants en bois (Pas à l'échelle)



(1) **E73 - RAIL DROIT - W4L06336**  
1 3/8 po x 3 3/8 po x 61 1/8 po (36x86x1553)



(2) **F1 - MONTANT - W4L06131**  
1 3/8 po x 2 3/8 po x 34 7/8 po (36x60x887)



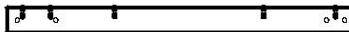
(1) **F2 - POTEAU - W4L06070**  
1 3/8 po x 2 3/8 po x 30 3/8 po (36x60x772)



(1) **F3 - POTEAU - W4L06074**  
1 3/8 po x 2 3/8 po x 30 3/8 po (36x60x772)



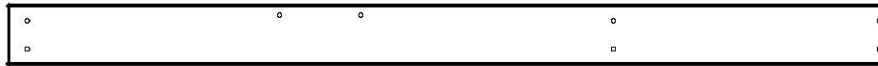
(2) **F5 - POTEAU - W4L06323**  
1 3/8 po x 2 3/8 po x 30 3/8 po (36x60x772)



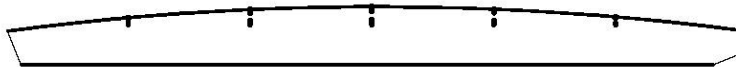
(1) **F4 - POTEAU - W4L06093**  
1 3/8 po x 2 3/8 po x 30 3/8 po (36x60x772)



(2) **F6 - SOLIVE DE PLANCHER - W4L06351**  
1 3/8 po x 2 3/4 po x 13 7/8 po (36x70x352)



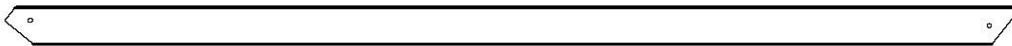
(1) **G1 - LISSE MURALE - W4L06086**  
1 po x 5 1/4 po x 76 3/4 po (24x134x1948)



(2) **G2 - MONTANT D'ÉCHELLE - W4L06144**  
1 po x 5 1/4 po x 64 1/2 po (24x134x1637)



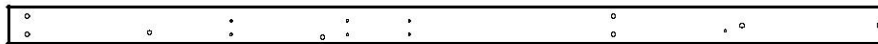
(1) **G50 - PLANCHE DE SOL - W4L06173**  
1 po x 5 1/4 po x 86 3/4 po (24x134x2202)



(1) **H1 - MAIN COURANTE - W4L06132**  
1 po x 3 3/8 po x 88 3/4 po (24x86x2253)



(1) **H2 - SUPPORT DE PLANCHER - W4L06060**  
1 po x 3 3/8 po x 76 3/4 po (24x86x1948)



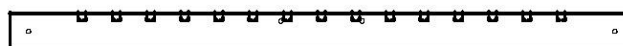
(1) **H3 - SUPPORT DE PLANCHER - W4L06352**  
1 po x 3 3/8 po x 76 3/4 po (24x86x1948)



(1) **H4 - SUPPORT DE PLANCHER - W4L06189**  
1 po x 3 3/8 po x 73 1/8 po (24x86x1858)



(1) **H5 - RAMPE DE SÉCURITÉ - W4L06059**  
1 po x 3 3/8 po x 68 5/8 po (24x86x1742)



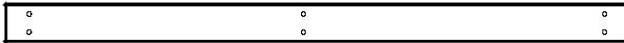
(1) **H6 - LISSE MURALE - W4L06088**  
1 po x 3 3/8 po x 54 1/2 po (24x86x1384)



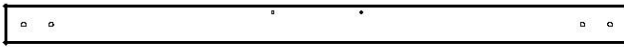
(2) **H7 - LISSE MURALE - W4L06100**  
1 po x 3 3/8 po x 54 1/2 po (24x86x1384)

# Identification des pièces

## Composants en bois (Pas à l'échelle)



(1) H8 - SUPPORT DE PLANCHER - W4L06079  
1 po x 3 3/8 po x 54 3/8 po (24x86x1382)



(2) H9 - LISSE MURALE - W4L06102  
1 po x 3 3/8 po x 54 3/8 po (24x86x1382)



(1) H10 - SUPPORT DE PLANCHER - W4L06062  
1 po x 3 3/8 po x 52 1/2 po (24x86x1334)



(1) H11 - MAIN COURANTE - W4L06133  
1 po x 3 3/8 po x 46 po (24x86x1170)



(1) H12 - SUPPORT DE PLANCHER - W4L06321  
1 po x 3 3/8 po x 63 3/4 po (24x86x1618)



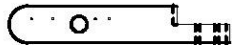
(1) H13 - ENTRETOISE MURALE - W4L06126  
1 po x 3 3/8 po x 3 3/8 po (24x86x86)



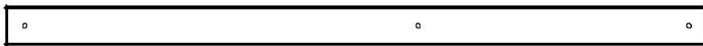
(3) H22 - CONTREVENTEMENT DE LA PLATEFORME - W4L06082  
1 po x 3 3/8 po x 18 3/8 po (24x86x466)



(6) H23 - CONTREVENTEMENT DE LA PLATEFORME - W4L06179  
1 po x 3 3/8 po x 17 7/8 po (24x86x453)



(1) H24 - ACCOUDOIR DROIT - W4L06348  
1 po x 3 3/8 po x 19 3/8 po (24x86x492)



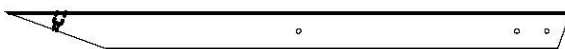
(3) H83 - PLANCHE MURALE - W4L06182  
1 po x 3 3/8 po x 61 1/4 po (24x86x1557)



(1) H84 - PLANCHE MURALE - W4L06183  
1 po x 3 3/8 po x 61 1/4 po (24x86x1557)



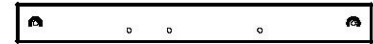
(1) H85 - RAMPE DE SECURITE - W4L06184  
1 po x 3 3/8 po x 75 po (24x86x1904)



(2) H86 - CALE ANGULAIRE - W4L06186  
1 po x 3 3/8 po x 49 3/8 po (24x86x1254)



(1) H14 - SUPPORT DE PLANCHER - W4L06193  
1 po x 3 3/8 po x 45 po (24x86x1142)



(1) H15 - SUPPORT DE PLANCHER - W4L06327  
1 po x 3 3/8 po x 31 po (24x86x788)



(2) H16 - SUPPORT DE RAIL DE BALANÇOIRE - W4L06341  
1 po x 3 3/8 po x 9 1/8 po (24x86x232)



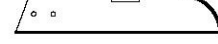
(2) H17 - RAIL ARRIÈRE LATÉRAL - W4L06343  
1 po x 3 3/8 po x 18 po (24x86x456)



(2) H18 - SUPPORT DE SIÈGE LATÉRAL - W4L06344  
1 po x 3 3/8 po x 16 1/8 po (24x86x410)



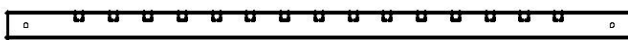
(1) H19 - SUPPORT DE SIÈGE CENTRAL - W4L06345  
1 po x 3 3/8 po x 16 1/8 po (24x86x410)



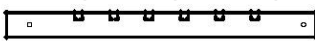
(1) H20 - RAIL ARRIÈRE CENTRAL - W4L06346  
1 po x 3 3/8 po x 18 po (24x86x456)



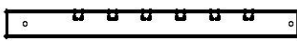
(1) H21 - ACCOUDOIR GAUCHE - W4L06347  
1 po x 3 3/8 po x 19 3/8 po (24x86x492)



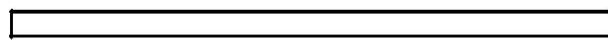
(1) J1 - LISSE MURALE - W4L06104  
1 po x 2 3/8 po x 54 1/2 po (24x60x1384)



(2) J3 - LISSE MURALE - W4L06092  
1 po x 2 3/8 po x 27 1/4 po (24x60x691)



(4) J6 - LISSE MURALE - W4L06089  
1 po x 2 3/8 po x 25 5/8 po (24x60x650)



(2) J2 - SOLIVE DE PLANCHER - W4L06068  
1 po x 2 3/8 po x 52 1/2 po (24x60x1334)



(2) J4 - PORTE TRINGLE RIDEAU EXTÉRIEUR - W4L05293  
1 po x 2 3/8 po x 2 3/8 po (24x60x60)



(1) J5 - PORTE TRINGLE RIDEAU INTÉRIEUR - W4L05294  
1 po x 2 3/8 po x 2 3/8 po (24x60x60)



(2) J7 - LISSE MURALE - W4L06192  
1 po x 2 3/8 po x 66 1/8 po (24x60x1678)

# Identification des pièces

## Composants en bois (Pas à l'échelle)



- (6) **J9 - PLANCHE DE SUPPORT - W4L06064**  
1 po x 2 3/8 po x 3 po (24x60x76)



- (1) **J10 - PLANCHE DE SUPPORT - W4L06194**  
1 po x 2 3/8 po x 3 po (24x60x76)



- (2) **J11 - LISSE MURALE - W4L06324**  
1 po x 2 3/8 po x 44 5/8 po (24x60x1135)



- (2) **J12 - SUPPORT DE RAIL DE BALANÇOIRE - W4L06342**  
1 po x 2 3/8 po x 9 1/8 po (24x60x232)



- (1) **K1 - PLANCHE DE SOL - W4L06052**  
5/8 po x 5 1/4 po x 74 1/2 po (16x134x1893)



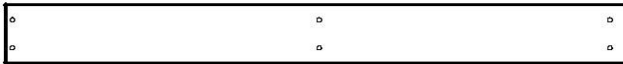
- (1) **K2 - PLANCHE DE SOL - W4L06056**  
5/8 po x 5 1/4 po x 74 1/2 po (16x134x1893)



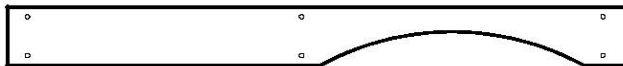
- (1) **K3 - RAIL ARQUÉ - W4L06191**  
5/8 po x 5 1/4 po x 73 1/8 po (16x134x1858)



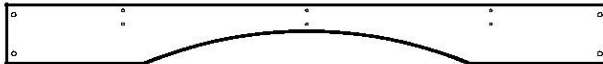
- (1) **K4 - PLANCHE DE SOL - W4L06049**  
5/8 po x 5 1/4 po x 54 1/2 po (16x134x1384)



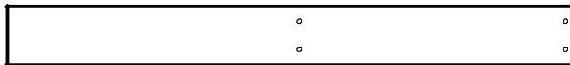
- (1) **K5 - PLANCHE DE SOL - W4L06054**  
5/8 po x 5 1/4 po x 54 1/2 po (16x134x1384)



- (1) **K6 - RAIL ARQUÉ - W4L06084**  
5/8 po x 5 1/4 po x 54 1/8 po (16x134x1374)



- (1) **K7 - RAIL ARQUÉ - W4L06105**  
5/8 po x 5 1/4 po x 52 1/2 po (16x134x1334)



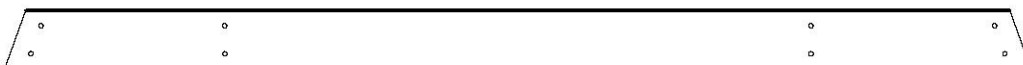
- (1) **K8 - LISSE MURALE - W4L06095**  
5/8 po x 5 1/4 po x 49 1/2 po (16x134x1256)



- (8) **K10 - MARCHE D'ESCALIER - W4L06123**  
5/8 po x 4 5/8 po x 19 po (16x119x483)



- (2) **K11 - PLAQUE DEMI-LUNE - W4L06115**  
5/8 po x 5 1/4 po x 12 5/8 po (16x134x320)



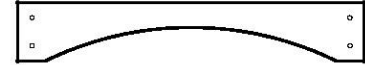
- (1) **K12 - PLANCHE DE SOL - W4L06185**  
5/8 po x 5 1/4 po x 89 1/2 po (16x134x2274)



- (1) **K13 - LISSE MURALE - W4L06322**  
5/8 po x 5 1/4 po x 45 po (16x134x1142)



- (1) **K14 - LISSE MURALE - W4L06325**  
5/8 po x 5 1/4 po x 44 5/8 po (16x134x1135)



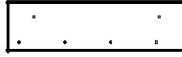
- (1) **K15 - RAIL ARQUÉ - W4L06326**  
5/8 po x 5 1/4 po x 30 3/8 po (16x134x772)

# Identification des pièces

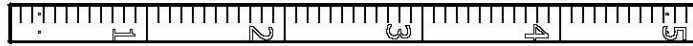
## Composants en bois (Pas à l'échelle)



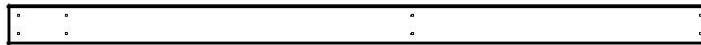
- (1) **L1 - PLANCHE DE SUPPORT - W4L06128**  
5/8 po x 3 5/8 po x 22 3/4 po (16x92x579)



- (1) **L2 - PLANCHE DE SUPPORT - W4L06142**  
5/8 po x 4 3/8 po x 15 5/8 po (16x112x397)



- (1) **M1 - TOISE - W4L06143**  
5/8 po x 3 3/8 po x 60 1/4 po (16x86x1530)



- (1) **M2 - PLANCHE MURALE - W4L06097**  
5/8 po x 3 3/8 po x 61 1/4 po (16x86x1557)



- (1) **M3 - PLANCHE MURALE - W4L06099**  
5/8 po x 3 3/8 po x 61 1/4 po (16x86x1557)



- (2) **M4 - PLANCHE MURALE - W4L06109**  
5/8 po x 3 3/8 po x 61 1/4 po (16x86x1557)



- (1) **M5 - PLANCHE MURALE - W4L06111**  
5/8 po x 3 3/8 po x 61 1/4 po (16x86x1557)



- (14) **M6 - PLANCHE DE PLANCHER - W4L06066**  
5/8 po x 3 3/8 po x 54 1/2 po (16x86x1384)



- (1) **M7 - LISSE MURALE - W4L06087**  
5/8 po x 3 3/8 po x 54 1/2 po (16x86x1384)



- (1) **M8 - RAIL ARQUÉ - W4L06101**  
5/8 po x 3 3/8 po x 54 1/2 po (16x86x1384)



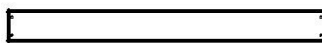
- (2) **M9 - PLANCHE MURALE - W4L06148**  
5/8 po x 3 3/8 po x 54 1/4 po (16x86x1377)



- (1) **M10 - RAIL ARQUÉ - W4L06103**  
5/8 po x 3 3/8 po x 53 1/8 po (16x86x1350)



- (4) **M11 - CHEVRON DE TOIT - W4L06114**  
5/8 po x 3 3/8 po x 43 7/8 po (16x86x1114)



- (1) **M12 - PLANCHE DE MUR D'ESCALADE - W4L06337**  
5/8 po x 2 3/4 po x 27 3/4 po (16x70x704)



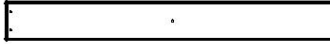
- (1) **M13 - LISSE MURALE - W4L06112**  
5/8 po x 3 3/8 po x 29 1/4 po (16x86x744)

# Identification des pièces

## Composants en bois (Pas à l'échelle)



(1) M14 - LISSE MURALE - W4L06113  
5/8 po x 3 3/8 po x 28 5/8 po (16x86x728)



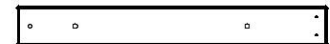
(17) M15 - PLANCHE DE PLANCHER - W4L06120  
5/8 po x 3 3/8 po x 29 1/8 po (16x86x740)



(1) M16 - PLANCHE DE PLANCHER - W4L06130  
5/8 po x 3 3/8 po x 27 3/4 po (16x86x704)



(1) M17 - LISSE MURALE - W4L06094  
5/8 po x 3 3/8 po x 27 1/4 po (16x86x692)



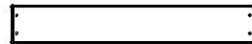
(2) M18 - PLANCHE MURALE - W4L06108  
5/8 po x 3 3/8 po x 27 po (16x86x686)



(11) M19 - PLANCHE MURALE - W4L06096  
5/8 po x 3 3/8 po x 27 po (16x86x686)



(1) M20 - PLANCHE DE FIXATION - W4L06146  
5/8 po x 3 3/8 po x 21 1/2 po (16x86x547)



(13) M21 - PLANCHE DE PLANCHER - W4L06080  
5/8 po x 3 3/8 po x 21 1/4 po (16x86x540)



(1) M22 - PLANCHE DE PLANCHER - W4L06081  
5/8 po x 3 3/8 po x 21 1/4 po (16x86x540)



(24) M23 - MARCHE D'ESCALIER - W4L06122  
5/8 po x 3 1/4 po x 19 po (16x83x483)



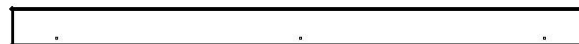
(2) M24 - LISSE MURALE - W4L06107  
5/8 po x 3 3/8 po x 15 5/8 po (16x86x398)



(1) M25 - LISSE MURALE - W4L06098  
5/8 po x 3 3/8 po x 6 3/4 po (16x86x172)



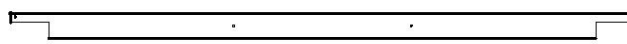
(1) M26 - LISSE MURALE - W4L06110  
5/8 po x 3 3/8 po x 5 3/8 po (16x86x138)



(2) M27 - PLANCHE D'ANGLE - W4L06147  
5/8 po x 3 3/8 po x 50 3/8 po (16x86x1280)



(1) M28 - PLANCHE MURALE - W4L06180  
5/8 po x 3 3/8 po x 61 1/4 po (16x86x1557)



(2) N1 - PLANCHE DE PLANCHER - W4L06067  
5/8 po x 2 3/8 po x 54 1/2 po (16x60x1384)



(2) N2 - PLANCHE RAYON DE SOLEIL - W4L06116  
5/8 po x 2 3/8 po x 24 3/8 po (16x60x620)



(14) M29 - PLANCHE MURALE - W4L06181  
5/8 po x 3 3/8 po x 28 5/8 po (16x86x726)



(1) M30 - PLANCHE DE FIXATION - W4L06338  
5/8 po x 3 3/8 po x 29 po (16x86x736)



(1) M70 - SUPPORT DE LIT DE TOBOGGAN - W100935  
5/8 po x 3 3/8 po x 19 7/8 po (16x86x505)



(9) M74 - PLANCHE DE MUR D'ESCALADE - W4L06332  
5/8 po x 3 3/8 po x 27 3/4 po (16x86x704)



(4) M75 - PLANCHE DE MUR D'ESCALADE - W4L06333  
5/8 po x 3 3/8 po x 27 3/4 po (16x86x704)















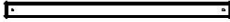







(4) M76 - PLANCHE DE MUR D'ESCALADE - W4L06334  
5/8 po x 3 3/8 po x 27 3/4 po (16x86x704)



(1) M108 - PLANCHE SUPÉRIEURE - W4L06331  
5/8 po x 3 3/8 po x 29 po (16x86x736)

# Identification des pièces

## Composants en bois (Pas à l'échelle)

-   
(2) N3 - PLANCHE DE PLANCHER - W4L06078  
5/8 po x 2 3/8 po x 19 3/4 po (16x60x502)
-   
(8) N4 - PLANCHE RAYONS DE SOLEIL - W4L06118  
5/8 po x 2 3/8 po x 19 5/8 po (16x60x500)
-   
(4) N6 - PLANCHE RAYON DE SOLEIL - W4L06117  
5/8 po x 2 3/8 po x 15 7/8 po (16x60x404)
-   
(22) O1 - LATTE VERTICALE - W4L06135  
5/8 po x 1 3/8 po x 31 1/4 po (16x34x795)
-   
(7) O2 - PLANCHE DE SIÈGE DE  
BALANÇOIRE - W4L06339  
5/8 po x 1 3/8 po x 26 5/8 po (16x36x676)
-   
(1) Q1 - PLANCHE DE SUPPORT - W4L06129  
1 po x 4 3/8 po x 22 3/4 po (24x112x579)
-   
(1) SP50 - SUPPORT DE POUTRE DE BALANÇOIRE - W4L06170  
3 3/8 po x 3 3/8 po x 49 3/8 po (86x86x1254)
-   
(1) T1 - PLANCHE DE SUPPORT - W4L06075  
1 po x 1 3/8 po x 50 po (24x34x1270)
-   
(2) T2 - PLANCHE DE SUPPORT - W4L06065  
1 po x 1 3/8 po x 49 5/8 po (24x34x1260)
-   
(1) T3 - LATTE VERTICALE - W4L06136  
1 po x 1 3/8 po x 27 1/8 po (24x34x688)
-   
(1) T4 - PLANCHE DE SUPPORT - W4L06077  
1 po x 1 3/8 po x 23 7/8 po (24x34x606)
-   
(1) T5 - PLANCHE DE SUPPORT - W4L06076  
1 po x 1 3/8 po x 21 1/2 po (24x34x546)
-   
(1) T6 - LATTE VERTICALE - W4L06137  
1 po x 1 3/8 po x 19 5/8 po (24x34x500)
-   
(1) T7 - LATTE VERTICALE - W4L06138  
1 po x 1 3/8 po x 18 3/8 po (24x34x468)
-   
(2) T8 - PLANCHE DE SUPPORT - W4L06119  
1 po x 1 3/8 po x 16 5/8 po (24x34x423)
-   
(1) T9 - LATTE VERTICALE - W4L06139  
1 po x 1 3/8 po x 15 1/4 po (24x34x386)
-   
(1) N5 - PLANCHE DE PLANCHER - W4L06328  
5/8 po x 2 3/8 po x 26 1/4 po (16x60x668)
-   
(1) N7 - SUPPORT DE DOSSIER DEBALANÇOIRE - W4L06349  
5/8 po x 2 3/8 po x 26 5/8 po (16x60x676)
-   
(1) N8 - SUPPORT DE SIÈGE BALANÇOIRE - W4L06350  
5/8 po x 2 3/8 po x 24 3/4 po (16x60x628)
-   
(7) O3 - PLANCHE DE SIÈGE DE BALANÇOIRE - W4L06340  
5/8 po x 1 3/8 po x 28 1/2 po (16x36x724)

# Identification des pièces

## Composants en bois (Pas à l'échelle)



(1) **T10 - LATTE VERTICALE - W4L06140**  
1 po x 1 3/8 po x 12 po (24x34x304)



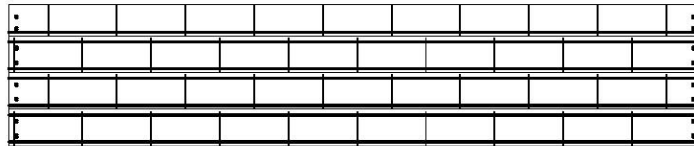
(1) **T11 - LATTE VERTICALE - W4L06141**  
1 po x 1 3/8 po x 8 3/4 po (24x34x222)



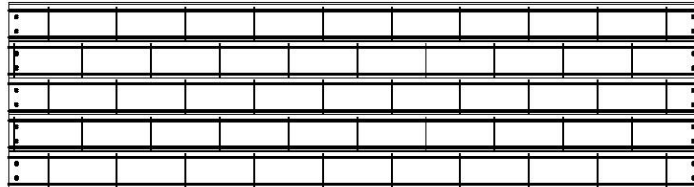
(2) **T12- PLANCHE DE SUPPORT - W4L06329**  
1 po x 1 3/8 po x 40 1/2 po (24x34x1029)



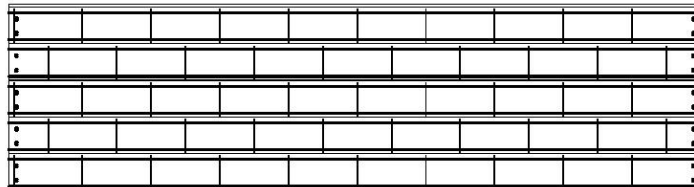
(1) **E12 - MONTANT - W2A01864**  
1 3/8 po x 3 3/8 po x 57 3/8 po (36x86x1457)



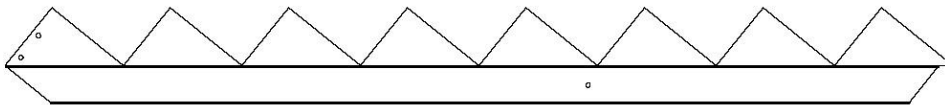
(2) **RP1 - PANNEAU DE TOIT - W2A01860**  
1 3/8 po x 12 1/4 po x 59 1/2 po (35x311x1532)



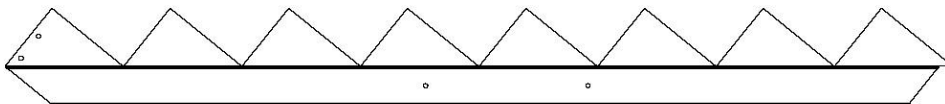
(2) **RP2 - PANNEAU DE TOIT - W2A01861**  
1 3/8 po x 16 1/8 po x 59 1/2 po (35x410x1532)



(2) **RP3 - PANNEAU DE TOIT - W2A01862**  
1 3/8 po x 16 1/8 po x 59 1/2 po (35x410x1532)



(1) **SR1 - RAMPE D'ESCALIER - W2A01863**  
1 po x 8 3/8 po x 82 5/8 po (24x214x2099)

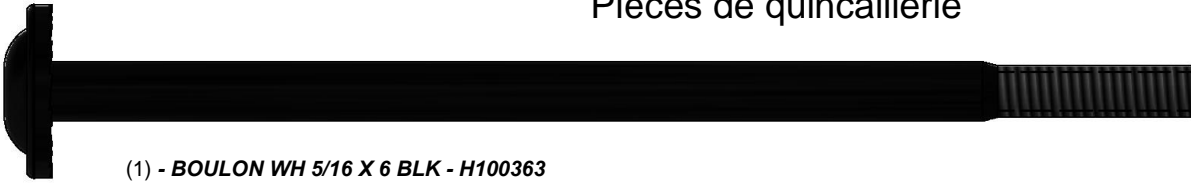


(1) **SR2 - RAMPE D'ESCALIER - W2A01868**  
1 po x 8 3/8 po x 82 5/8 po (24x214x2099)

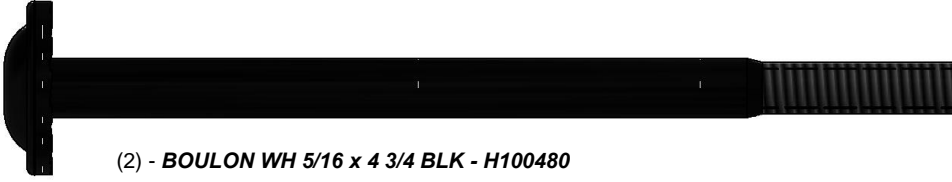


# Identification des pièces

## Pièces de quincaillerie



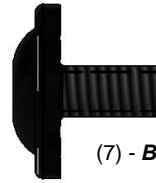
(1) - BOULON WH 5/16 X 6 BLK - H100363



(2) - BOULON WH 5/16 x 4 3/4 BLK - H100480



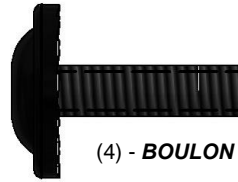
(1) - BOULON WH 5/16 x 3 1/4 BLK - H100484



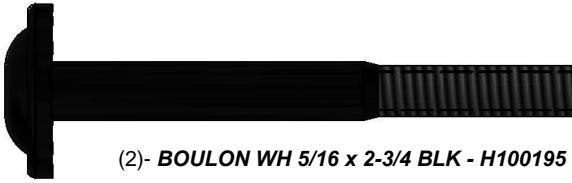
(7) - BOULON WH 5/16 x 1/2 BLK - H100396



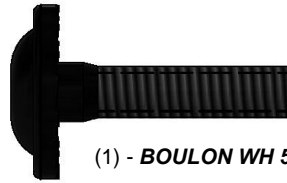
(6) - BOULON WH 5/16 x 3 BLK - H100416



(4) - BOULON WH 5/16 x 1 BLK - H100468



(2) - BOULON WH 5/16 x 2-3/4 BLK - H100195



(1) - BOULON WH 5/16 x 1 1/4 BLK - H100459



(67) - BOULON WH 5/16 x 2-1/4 BLK - H100205



(43) - VIS TIREFOND WH 5/16 x 1-1/2 BLK - H100471



(42) - BOULON WH 5/16 x 2 BLK - H100457



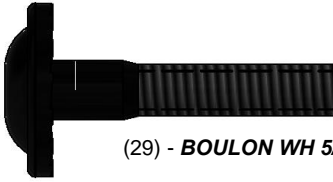
(28) - VIS TIREFOND WH 5/16 x 2 BLK - H100458



(18) - BOULON WH 5/16 x 1 3/4 BLK - H100378



(4) - VIS TIREFOND WH 5/16 x 3 BLK - H100206



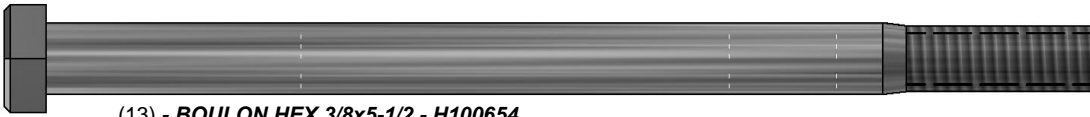
(29) - BOULON WH 5/16 x 1 1/2 BLK - H100407



(30) - ÉCROU À PORTÉE CYLINDRIQUE WH 5/16 x 7/8 BLK - H100192

# Identification des pièces

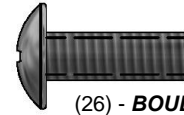
## Pièces de quincaillerie



(13) - BOULON HEX 3/8x5-1/2 - H100654



(2) - BOULON HEX 5/16 x 4 1/4 BLK - H100476



(26) - BOULON PTH 1/4 x 3/4 - H100063



(7) - BOULON HEX 5/16x1-1/2 - BLK - H100498



(4) - VIS TIREFOND WH 1/4 x 2 BLK - H100487



(4) - BOULON HEXAGONAL 5/16 x 1 1/4 BLK - H100481



(21) - VIS TIREFOND WH 1/4 x 1-1/2 BLK - H100403



(13) - VIS PFH 8x3 - H100092



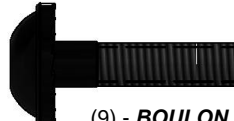
(2) - BOULON WH 1/4 x 1 1/2 BLK - H100406



(62) - VIS PFH 8 x 2 1/2 - H100090



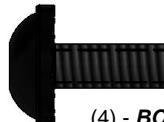
(11) - VIS PFH 8 x 2 - H100111



(9) - BOULON WH 1/4 x 1 BLK - H100171



(87) - VIS PFH 8 x 1-3/4 PO - H100089



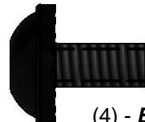
(4) - BOULON WH 1/4 x 5/8 BLK - H100486



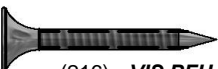
(348) - VIS PFH 8 x 1-1/2 PO - H100086



(176) - VIS PFH 8 x 1-1/4 PO - H100087



(4) - BOULON WH 1/4 x 1/2 BLK - H100401



(216) - VIS PFH 8 x 1-1/8 PO - H100088



(4) - ÉCROU À PORTÉE CYLINDRIQUE WH 1/4 x 7/8 BLK - H100399



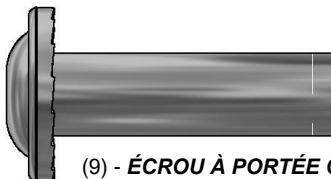
(11) - ÉCROU À PORTÉE CYLINDRIQUE WH 1/4 x 5/8 BLK - H100404



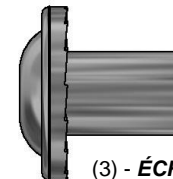
(4) - VIS PFH 8 x 3/4 - H100121



(2) - VIS PWH 8 x 5/8 - H100128



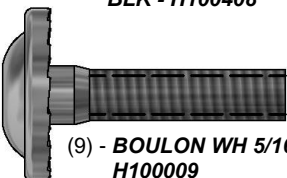
(9) - ÉCROU À PORTÉE CYLINDRIQUE WH 5/16 x 1 1/2 - H100006



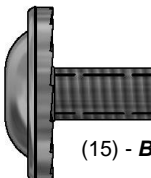
(3) - ÉCROU À PORTÉE CYLINDRIQUE WH 5/16 x 5/8 - H100004



(4) - VIS TÊTE BOMBÉE PWH 8 x 1/2 BLK - H100408



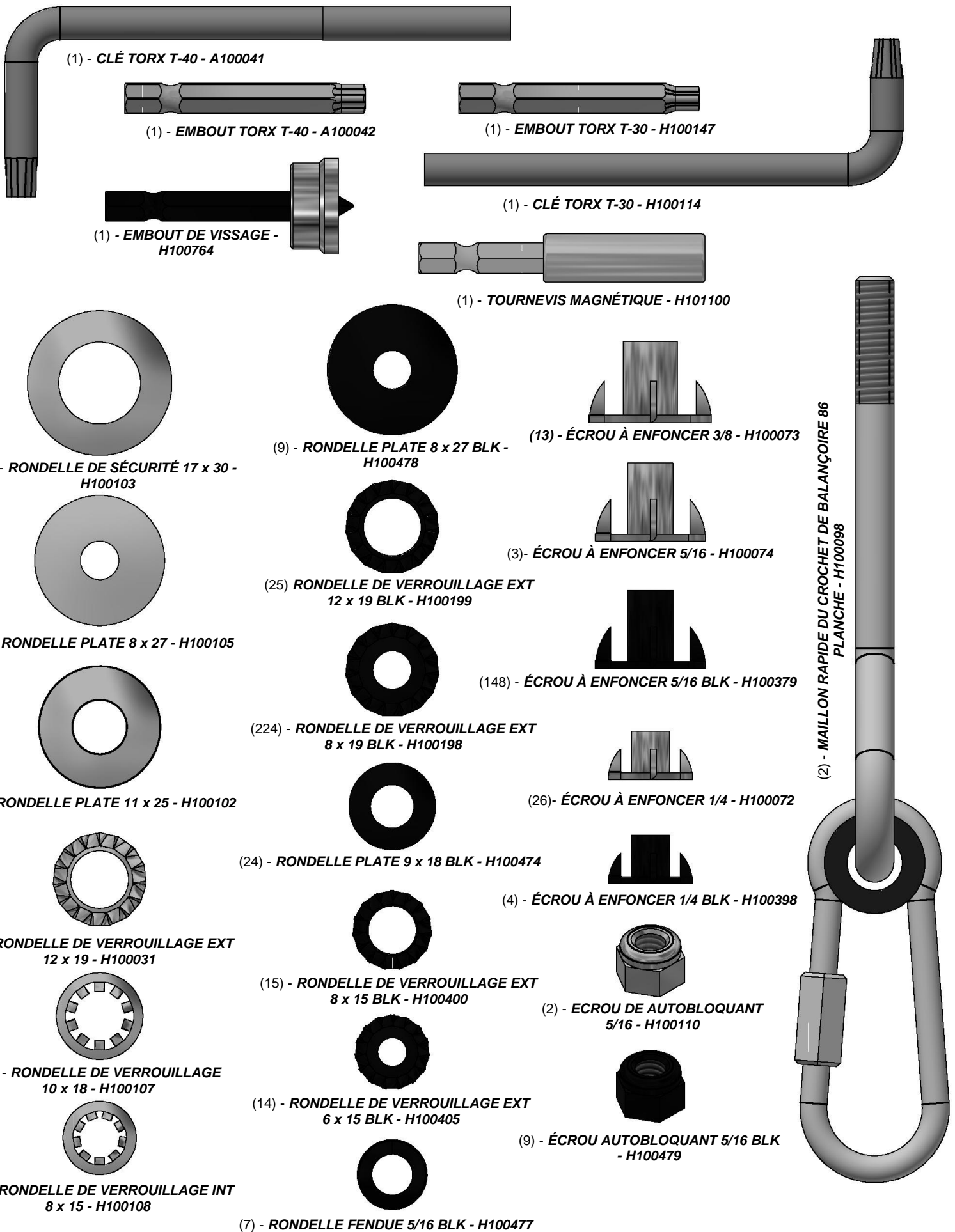
(9) - BOULON WH 5/16 x 1 1/4 - H100009



(15) - BOULON WH 5/16 x 1/2 - H100115

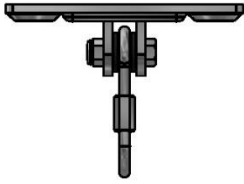
# Identification des pièces

## Pièces de quincaillerie



# Identification des pièces

## Accessoires (PAS À L'ÉCHELLE)



(6) - CROCHET DE BALANÇOIRE - A4M00505



(1) - ÉTIQUETTE DE CONTRÔLE « A » - A100314



(10) - MAILLON RAPIDE - A100069



(2) - SIÈGE DE BALANÇOIRE VERT 22 PO (55,8 CM) - A6P00054



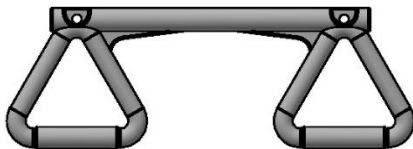
(4) - SUPPORT DE TUBE DU TOBOGGAN - A6P00487



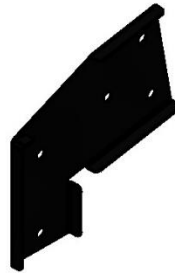
(1) - TRINGLE À RIDEAU EN PLASTIQUE - A6P00090



(2) - SUPPORT DE TERRASSE MÉTALLIQUE 380 C/C - A4M00630



(1) - TRAPÈZE JAUNE - A6P00034



(1) - SUPPORT D'EXTENSION DE POUTRE DE BALANÇOIRE - GAUCHE - A4M00617



(1) - SUPPORT D'EXTENSION DE POUTRE DE BALANÇOIRE - DROITE - A4M00618



(5) - BARREAU MÉTALLIQUE 547 - A4M00616



(4) - POIGNÉE EN MÉTAL NOIR 381 c/c - A4M00613



(1) - ÉTIQUETTE D'IDENTIFICATION DE BYD (GRANDE) 3 À 10 ANS - A100164



(15) - TUBE MÉTALLIQUE - A4M00620



(47) - TUBE MÉTALLIQUE - A4M00597



(10) - TARIÈRE - A100178



(6) - SUPPORT EN L 90° - BLK - A4M00555



(2) - SUPPORT EN L BLK - A4M00615 2.5x38x50x55



(2) - SUPPORT EN L 66x66x127 - BLK - A4M00619



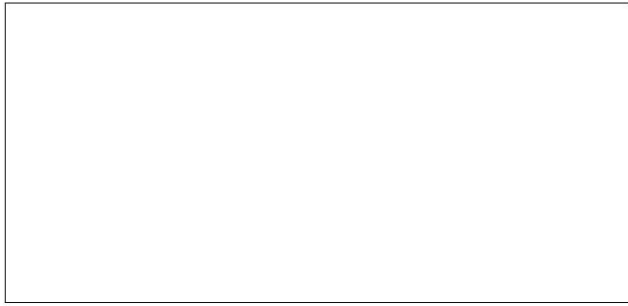
(2) - CHAÎNE VERTE 31 PO - A100177



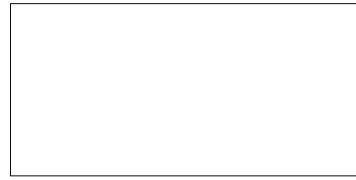
(4) - EF - CHAÎNE VERTE 57 PO - A100047

# Identification des pièces

## Accessoires (PAS À L'ÉCHELLE)



(1) - **HAMAC - A6P00066**



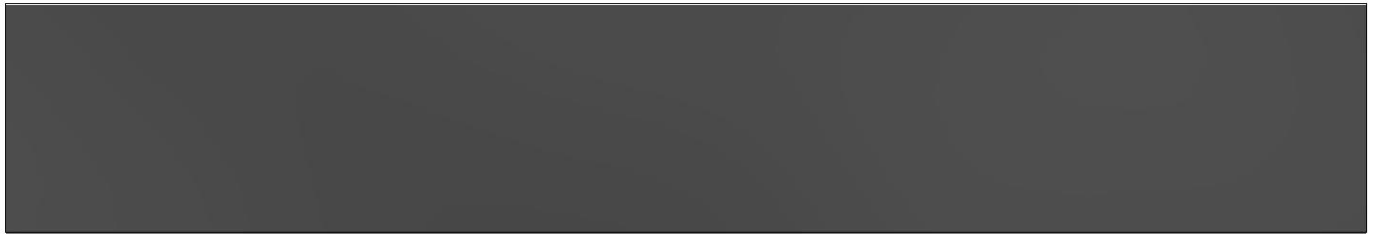
(2) - **RIDEAU - A6P00089**



(2) - **PLAQUE DE SANGLE D'ATTACHE BLK - A4M00631**



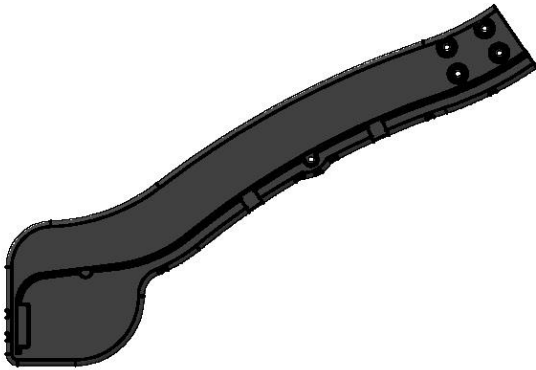
(2) - **PATTE SUPPORT DE CHAÎNE BLK - A4M00632**



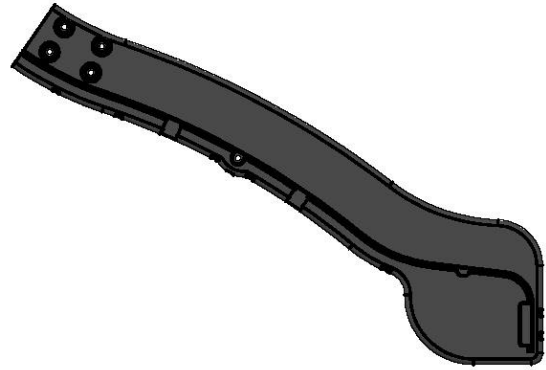
(1) - **GLISSIÈRE DE 2,4 M (10 PI) VERT CLAIR - A100035**



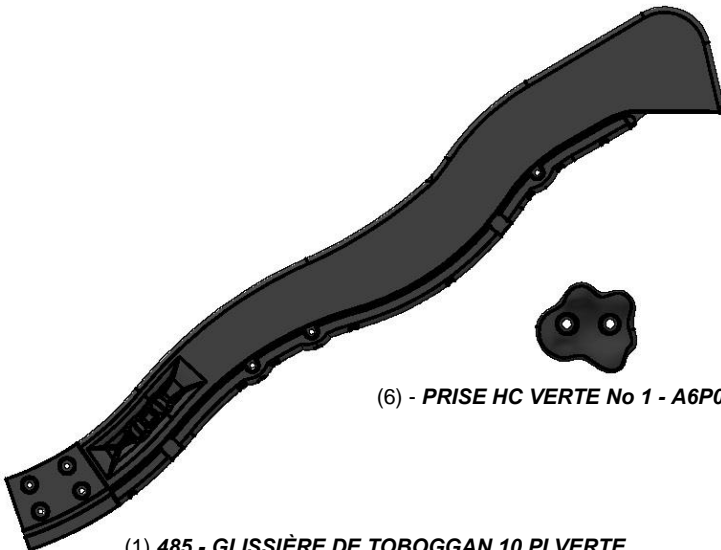
(2) - **CHAÎNE - A4M00638**



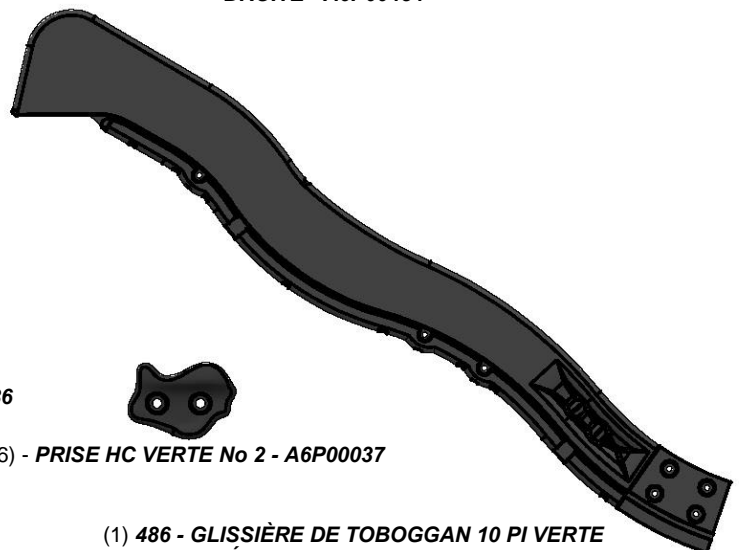
(1) 483 - **GLISSIÈRE DE TOBOGGAN 10 PI VERTE INFÉRIEURE GAUCHE - A6P00483**



(1) 484 - **GLISSIÈRE DE TOBOGGAN 10 PI VERTE INFÉRIEURE DROITE - A6P00484**



(1) 485 - **GLISSIÈRE DE TOBOGGAN 10 PI VERTE SUPÉRIEURE GAUCHE - A6P00485**



(1) 486 - **GLISSIÈRE DE TOBOGGAN 10 PI VERTE SUPÉRIEURE DROITE - A6P00486**



(6) - **PRISE HC VERTE No 1 - A6P00036**



(6) - **PRISE HC VERTE No 2 - A6P00037**

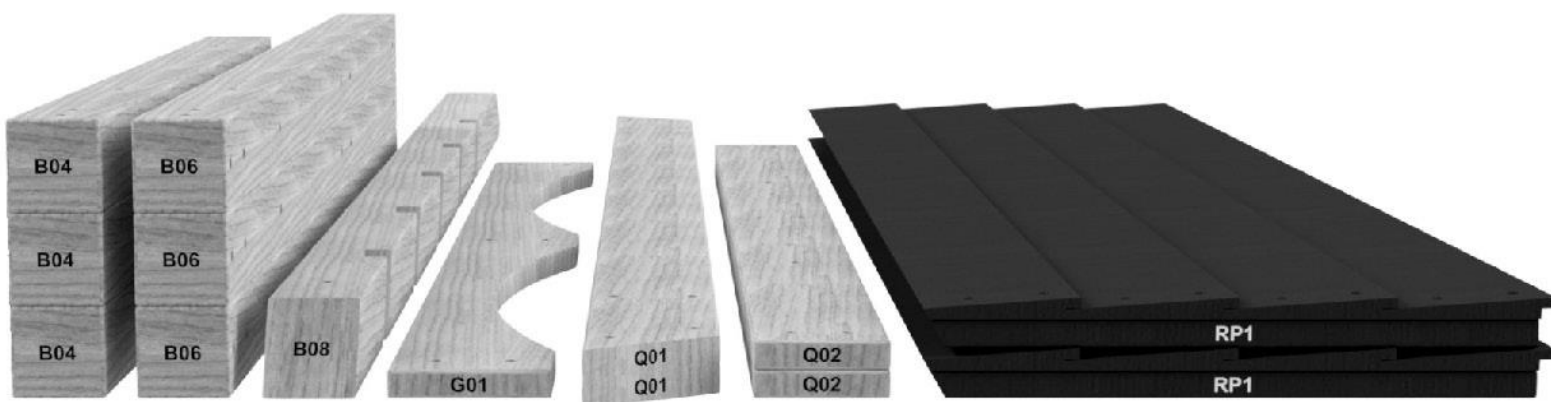
# ÉTAPE 1 DE PRÉ-ASSEMBLAGE - TRI DES PIÈCES

Il est essentiel pour faciliter l'assemblage que vous preniez le temps de trier et d'organiser le bois et la quincaillerie.

## PIÈCES EN BOIS :

- Organisez les pièces de bois selon le numéro alphanumérique à trois chiffres estampillé sur chaque planche (ex. P01).
- S'il y a plusieurs planches avec le même numéro estampillé, empilez ces pièces ensemble.
- Les tampons se trouvent sur la surface plane ou sur l'extrémité des planches.
- Prévoyez beaucoup d'espace - les pièces de bois peuvent prendre beaucoup de place.

**REMARQUE : LES CARTONS NE SONT PAS ORGANISÉS PAR NUMÉRO DE PLANCHE.**



## PIÈCES DE QUINCAILLERIE :

- Nous vous recommandons d'avoir une table séparée pour organiser les pièces de quincaillerie.
- Les sacs de pièces de quincaillerie comportent un numéro de pièce alphanumérique à sept chiffres.
- Vous pouvez organiser vos pièces de quincaillerie par numéro de pièce ou les grouper par type de pièce (c.-à-d. boulons, écrous, etc.).
- Lors de l'assemblage, il vous suffit de référencer les quatre derniers chiffres du numéro.



## **ÉTAPE 2 DE PRÉ-ASSEMBLAGE - OUTILS NÉCESSAIRES**



Accessoires de la perceuse : Tête cruciforme



Mèches de 1/8 po, 3/16 po, 3/8 po et 7/16 po



Tournevis cruciforme



Clés ouvertes de 1/2 po et 9/16 po



Clé à cliquet 3/8 po, Douilles standard de 1/2 po et 9/16 po, Douilles profondes de 1/2 po et 9/16 po



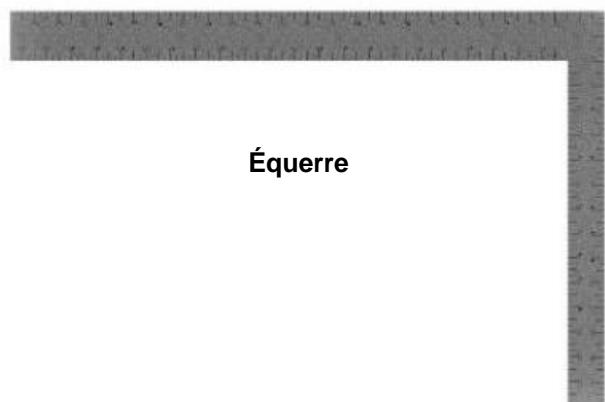
Marteau à panne fendue



Maillet en caoutchouc - En option



Mètre à ruban



Équerre




Niveau de 24 po

# ÉTAPE 3 DE PRÉ-ASSEMBLAGE - CHOISISSEZ VOTRE MÉTHODE D'ASSEMBLAGE

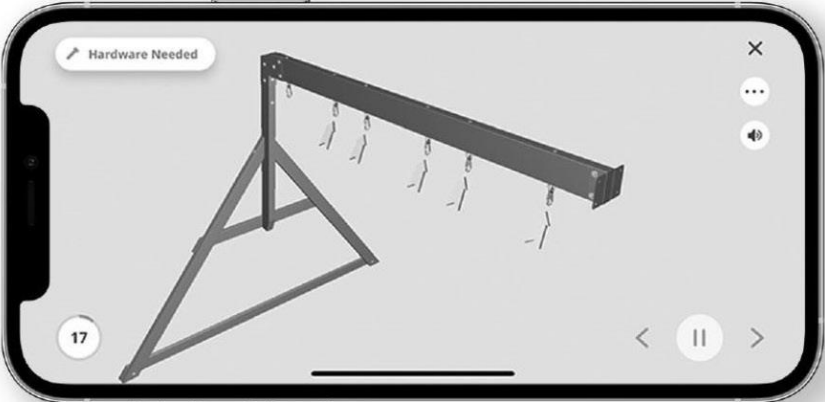

Plusieurs types d'instructions de montage vous sont proposés.

1. Manuel d'assemblage imprimé inclus avec votre produit
2. Application BILT - Instructions interactives en 3D
3. Combinaison du manuel imprimé et de l'application BILT (Remarque : Les numéros d'étape peuvent différer entre les deux méthodes)



**Scannez pour des instructions 3D faciles**

Téléchargez l'application BILT avant de commencer



The image shows a smartphone screen displaying the BILT app interface. The screen shows a 3D assembly diagram of a metal frame. At the top left, there is a button labeled "Hardware Needed". At the bottom left, there is a circular icon with the number "17". At the bottom right, there are navigation icons: a back arrow, a pause button, and a forward arrow. The app interface is clean and modern, with a white background and grey accents.



(1) M30 - PLANCHE DE FIXATION - W4L06338  
5/8 po x 3 3/8 po x 29 po (16x86x736)

(1) E72 - RAIL GAUCHE - W4L06335  
1 3/8 po x 3 3/8 po x 61 1/8 po (36x86x1553)

(1) E73 - RAIL DROIT - W4L06336  
1 3/8 po x 3 3/8 po x 61 1/8 po (36x86x1553)

(1) M12 - PLANCHE DE MUR D'ESCALADE - W4L06337  
5/8 po x 2 3/4 po x 27 3/4 po (16x70x704)

(9) M74 - PLANCHE DE MUR  
D'ESCALADE - W4L06332  
5/8 po x 3 3/8 po x 27 3/4 po (16x86x704)

(4) M76 - PLANCHE DE MUR D'ESCALADE - W4L06334  
5/8 po x 3 3/8 po x 27 3/4 po (16x86x704)

(4) M75 - PLANCHE DE MUR  
D'ESCALADE - W4L06333  
5/8 po x 3 3/8 po x 27 3/4 po (16x86x704)

## ASSEMBLAGE DU MUR D'ESCALADE ÉTAPE 1

(72) VIS TÊTE PLATE  
CRUCIFORME PFH  
8 x 1-1/2 po

(2) ÉCROU À  
ENFONCER 5/16  
BLK

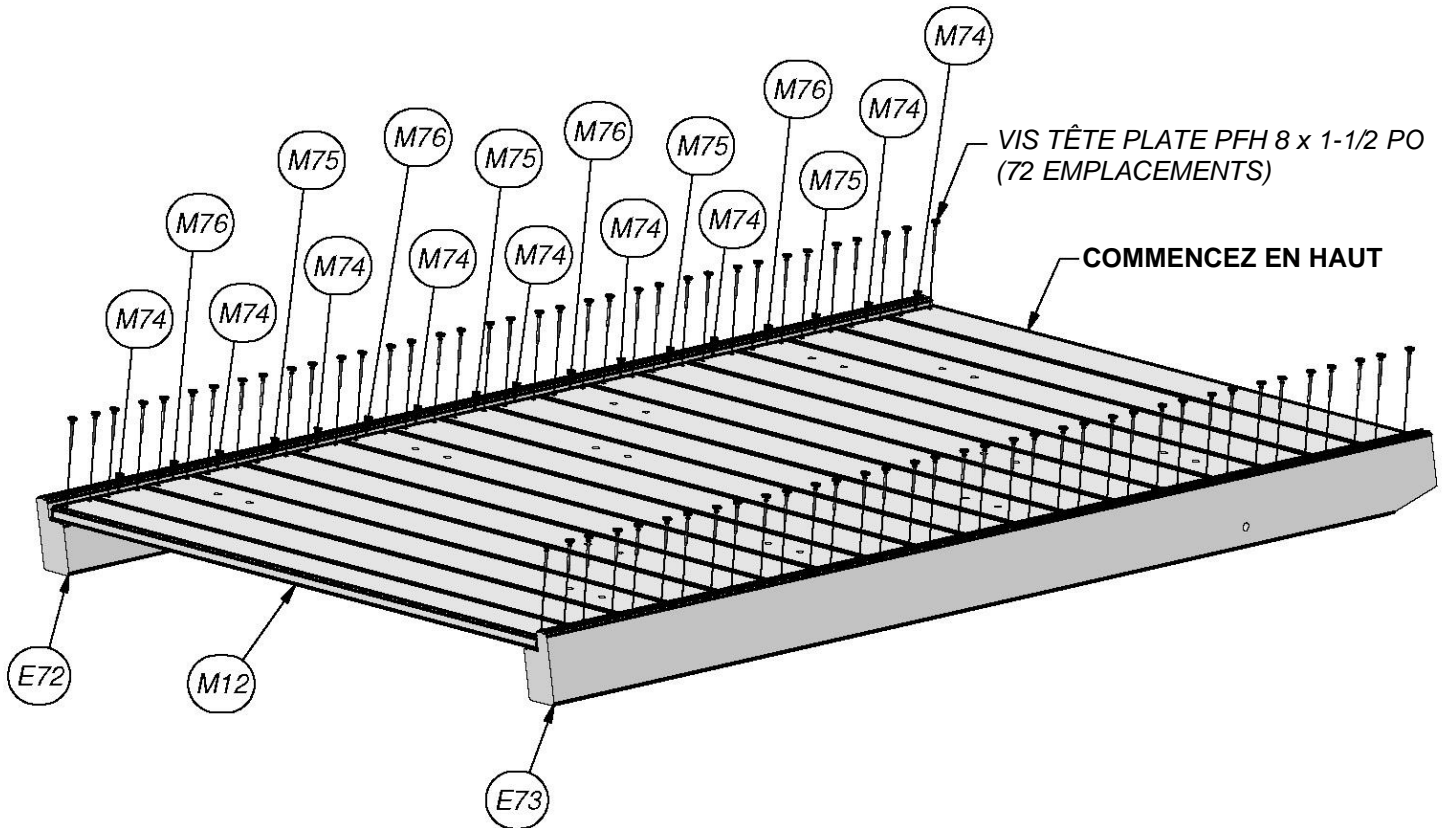
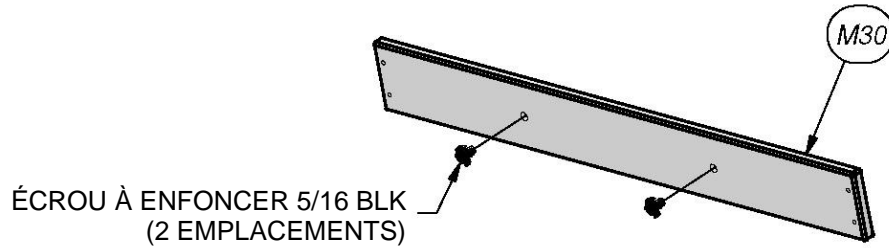




PLANCHE AVEC ÉCROUS A ENFONCER

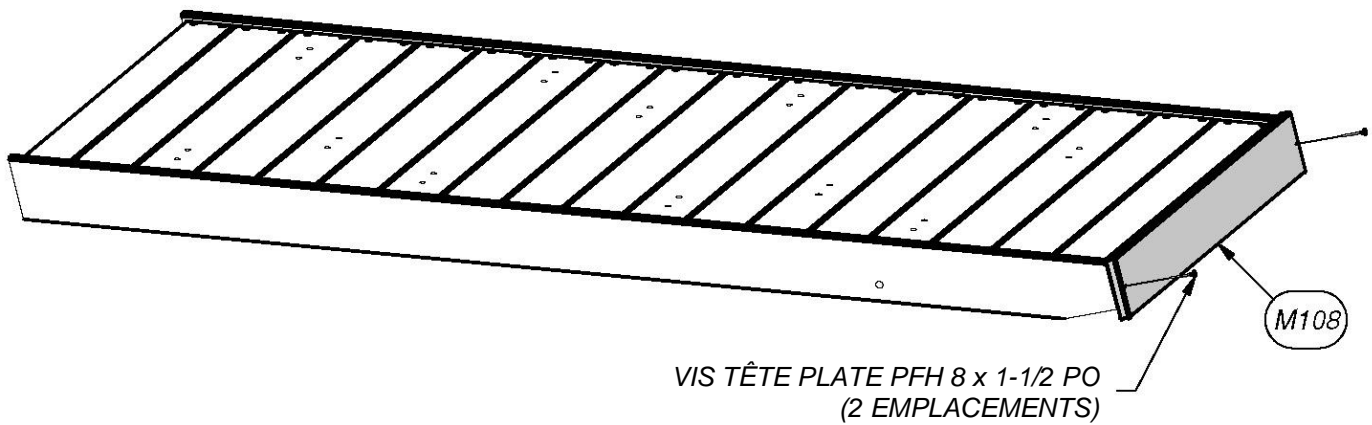
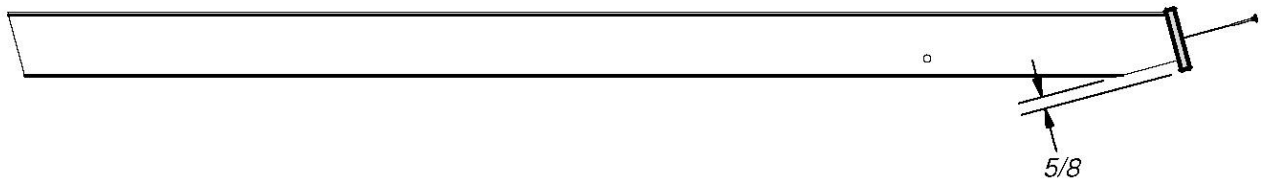


(1) M108 - PLANCHE SUPÉRIEURE - W4L06331  
5/8 po x 3 3/8 po x 29 po (16x86x736)

## ASSEMBLAGE DU MUR D'ESCALADE ÉTAPE 2



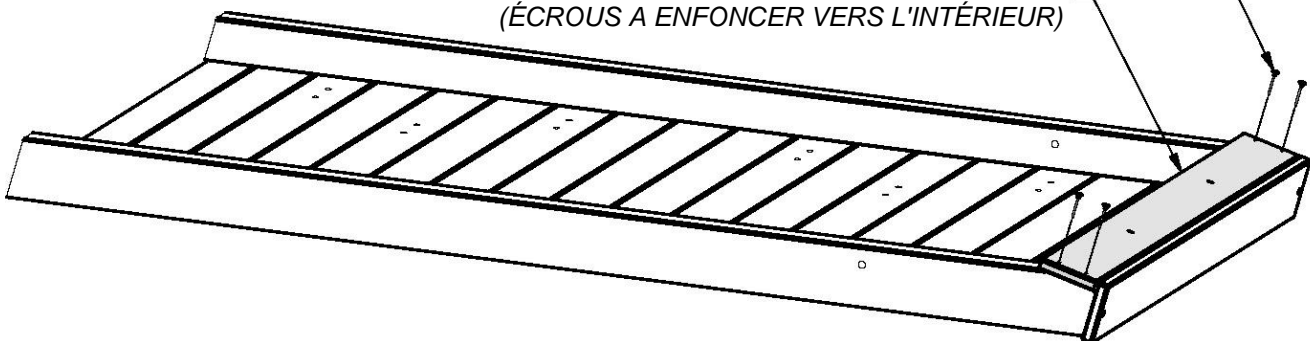
(6) VIS TÊTE PLATE  
CRUCIFORME PFH  
8 x 1-1/2 po



VIS TÊTE PLATE PFH 8 x 1-1/2 PO  
(2 EMBLEMENTS)

VIS TÊTE PLATE PFH 8 x 1-1/2 PO  
(4 EMBLEMENTS)

PLANCHE AVEC ÉCROUS A ENFONCER  
(ÉCROUS A ENFONCER VERS L'INTÉRIEUR)





(6) - PRISE HC VERTE No 1 - A6P00036



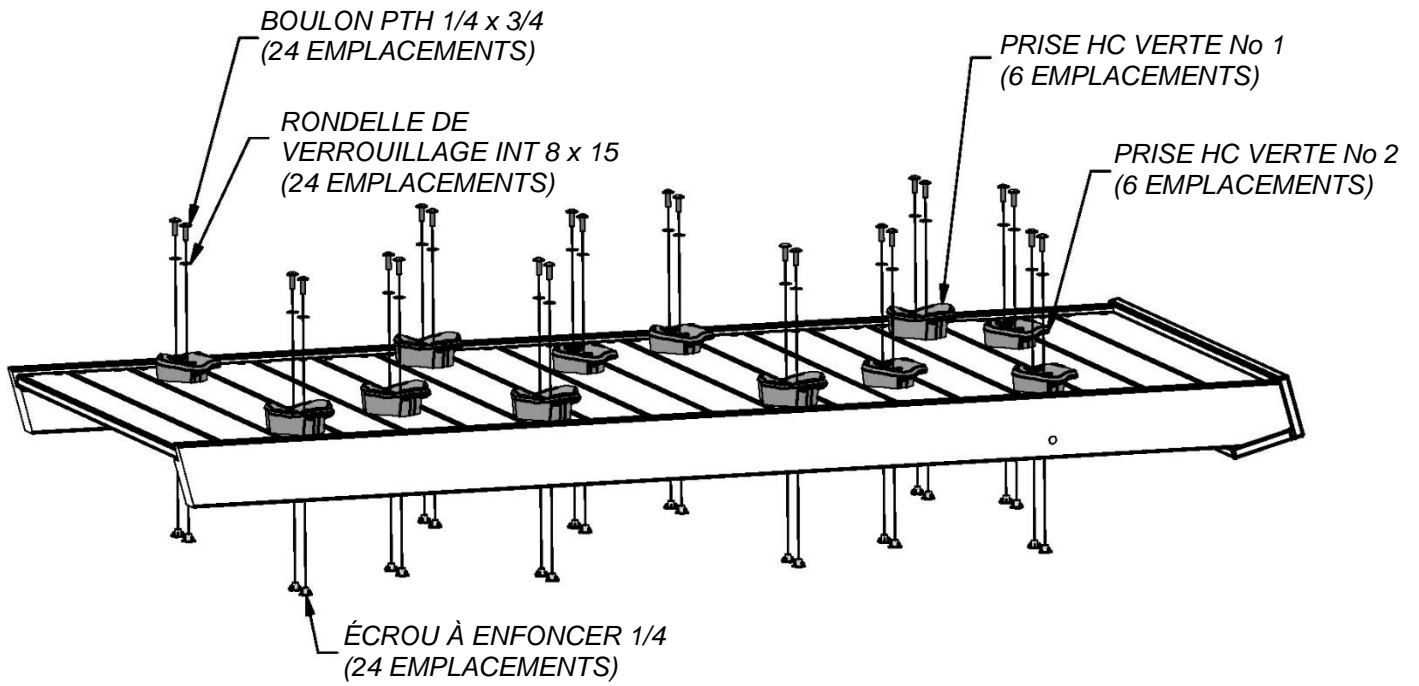
(6) - PRISE HC VERTE No 2 - A6P00037

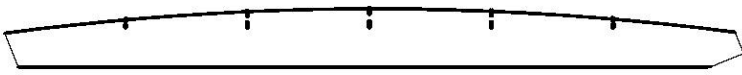
### ASSEMBLAGE DU MUR D'ESCALADE ÉTAPE 3

(24) RONDELLE DE VERROUILLAGE E INT 8 x 15

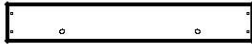
(24) BOULON PTH 1/4 x 3/4

(24) ÉCROU À ENFONCER 1/4





(2) G2 - MONTANT D'ÉCHELLE - W4L06144  
1 po x 5 1/4 po x 64 1/2 po (24x134x1637)

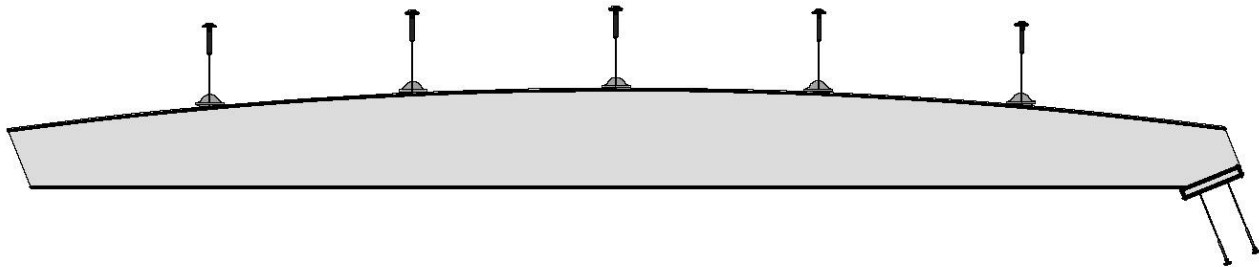
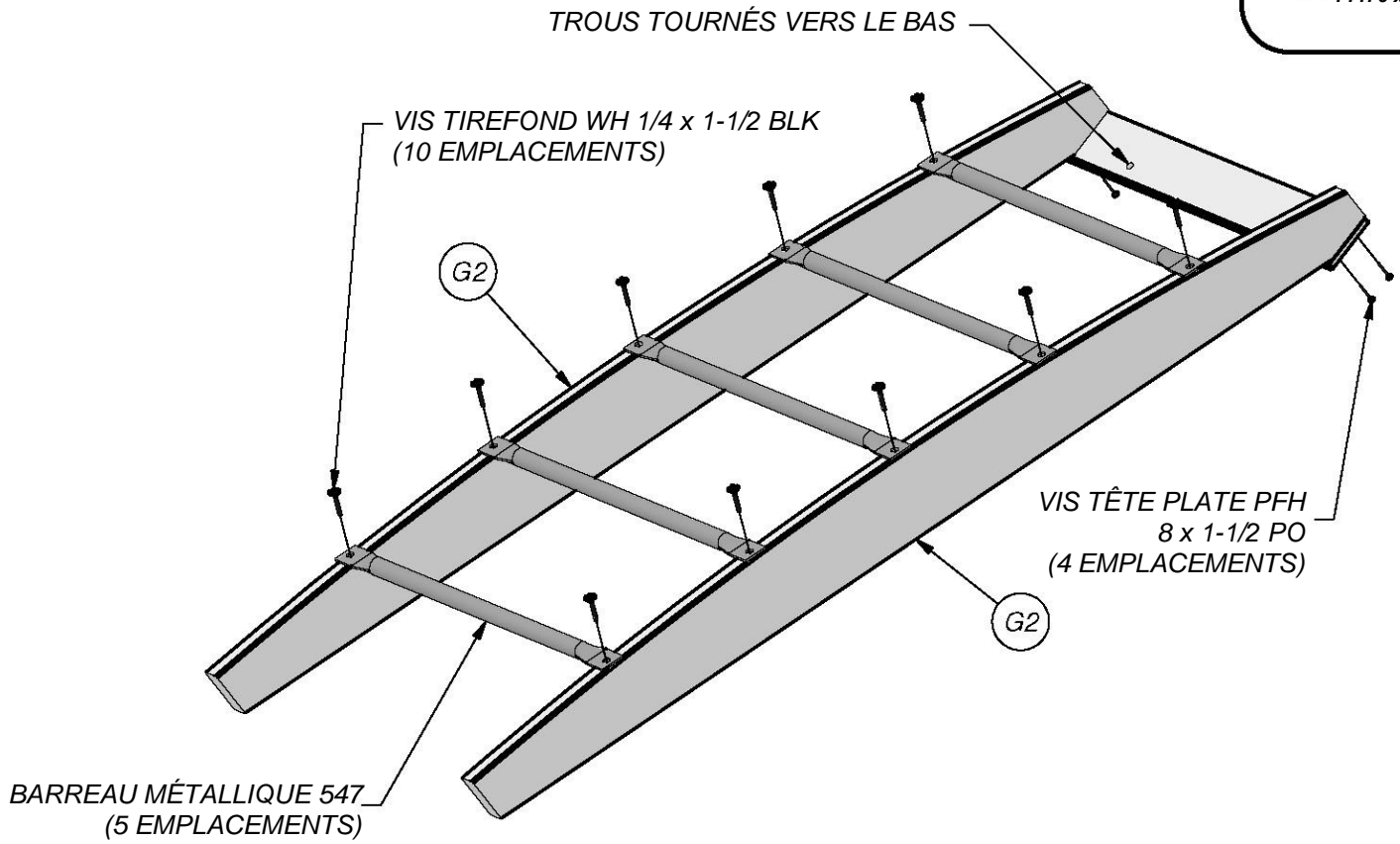
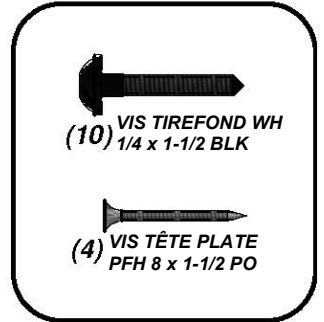


(1) M20 - PLANCHE DE FIXATION - W4L06146  
5/8 po x 3 3/8 po x 21 1/2 po (16x86x547)



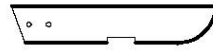
(5) - BARREAU MÉTALLIQUE 547 - A4M00616

## ENSEMBLE DE L'ÉCHELLE

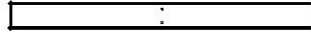




(2) H17 - RAIL ARRIÈRE LATÉRAL - W4L06343  
1 po x 3 3/8 po x 18 po (24x86x456)



(1) H20 - RAIL ARRIÈRE CENTRAL - W4L06346  
1 po x 3 3/8 po x 18 po (24x86x456)

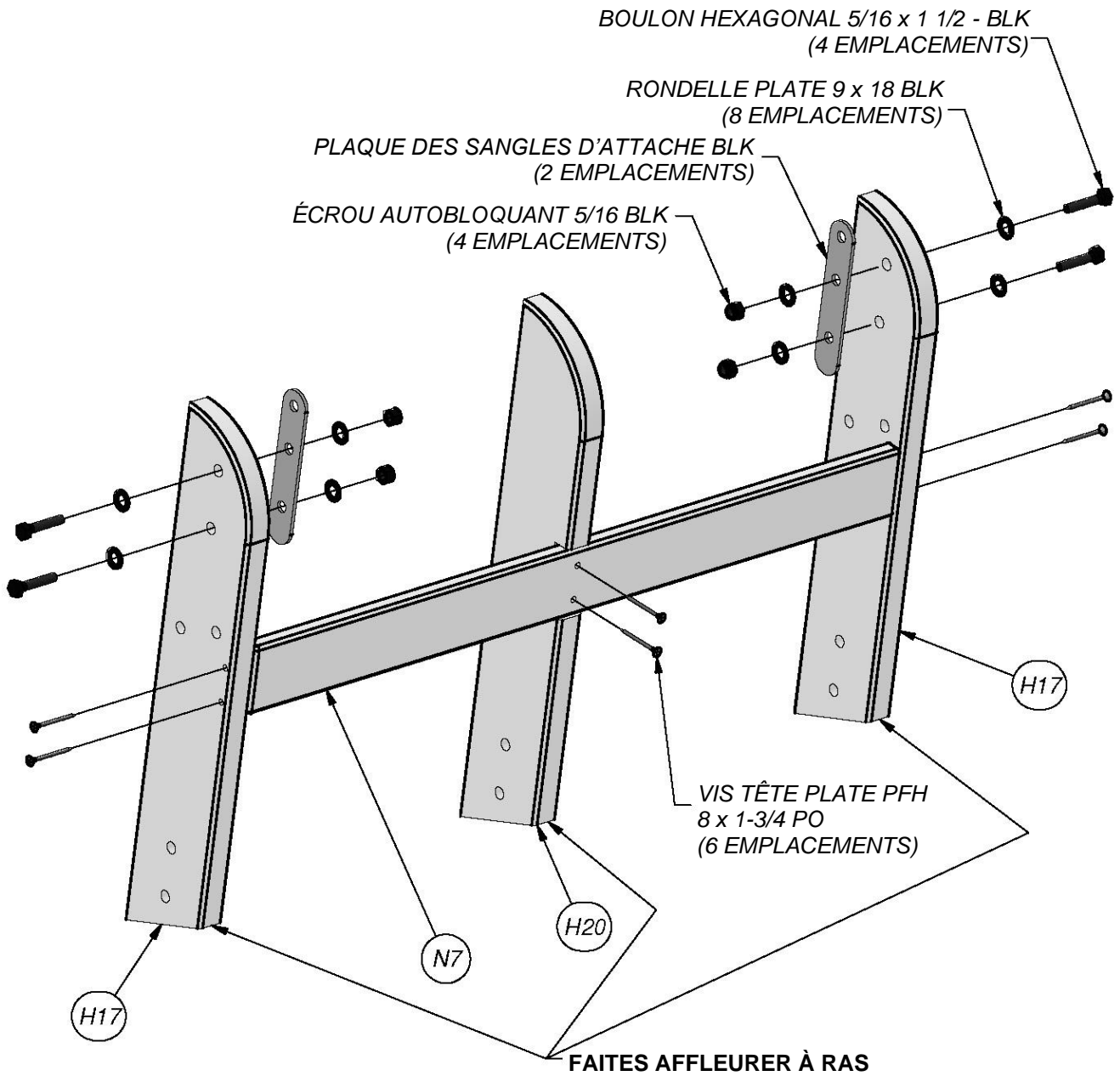
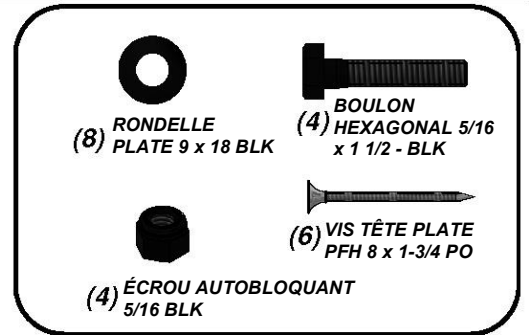


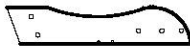
(1) N7 - SUPPORT DE DOSSIER DE BALANÇOIRE - W4L06349  
5/8 po x 2 3/8 po x 26 5/8 po (16x60x676)



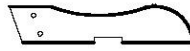
(2) - PLAQUE DE SANGLE BLK - A4M00631

## ASSEMBLAGE DE LA BALANÇOIRE ÉTAPE 1





(2) H18 - SUPPORT DE SIÈGE LATÉRAL - W4L06344  
1 po x 3 3/8 po x 16 1/8 po (24x86x410)

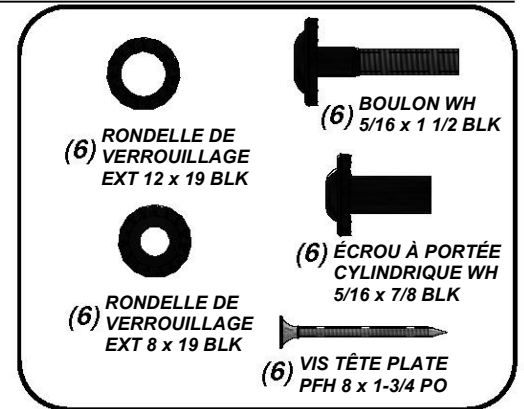


(1) H19 - SUPPORT DE SIÈGE CENTRAL - W4L06345  
1 po x 3 3/8 po x 16 1/8 po (24x86x410)



(1) N8 - SUPPORT DE SIÈGE BALANÇOIRE - W4L06350  
5/8 po x 2 3/8 po x 24 3/4 po (16x60x628)

## ASSEMBLAGE DE LA BALANÇOIRE ÉTAPE 2

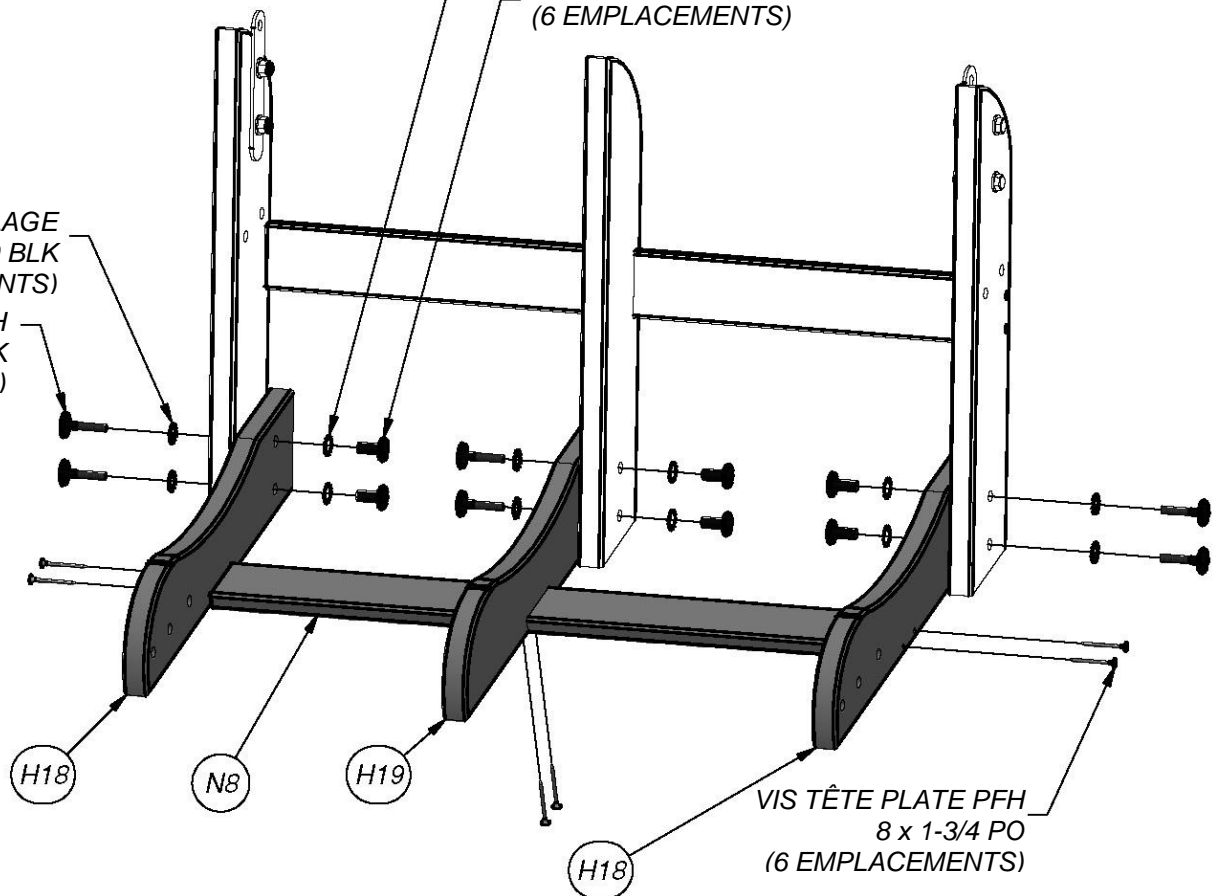


RONDELLE DE VERROUILLAGE EXT 12 x 19 BLK  
(6 EMBLEMENTS)

ÉCROU À PORTÉE CYLINDRIQUE WH 5/16 x 7/8 BLK  
(6 EMBLEMENTS)

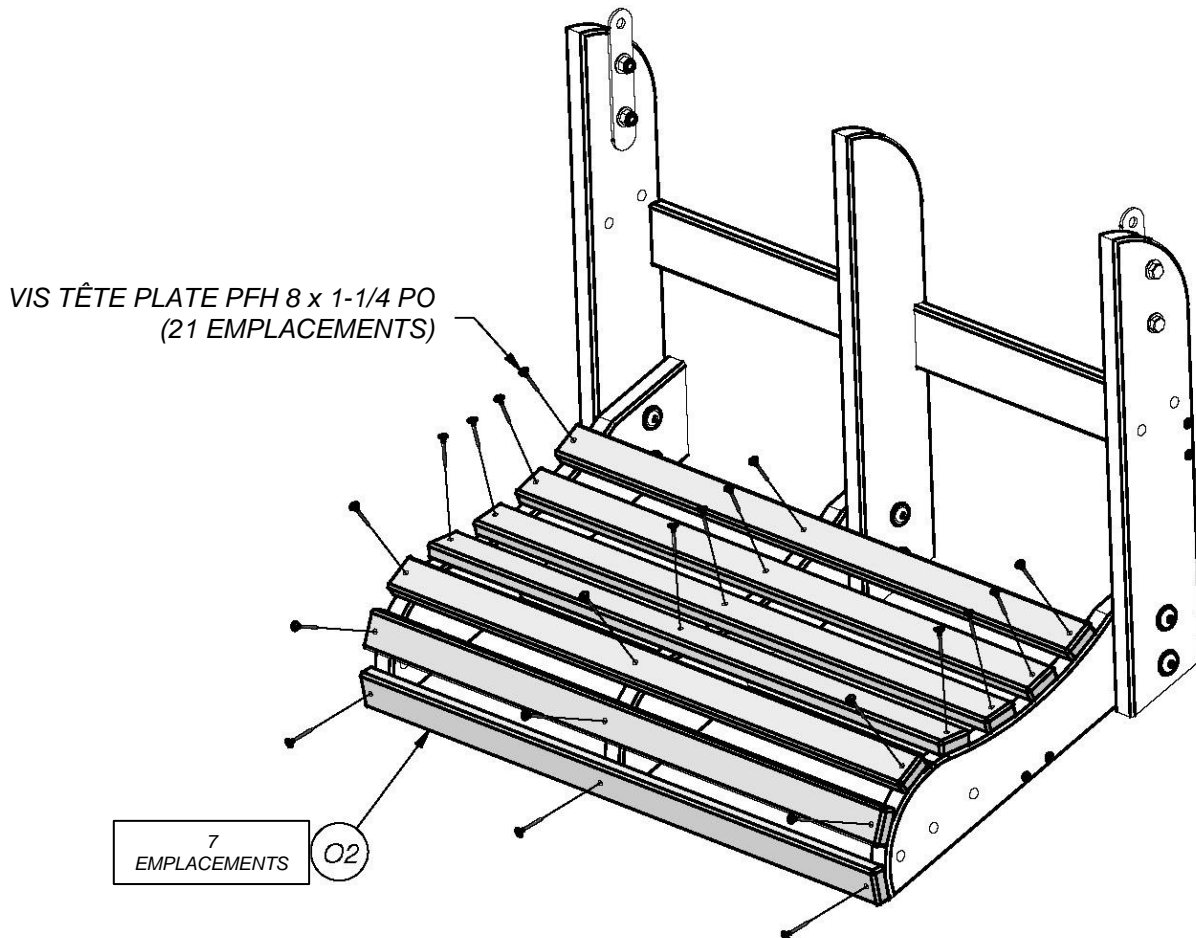
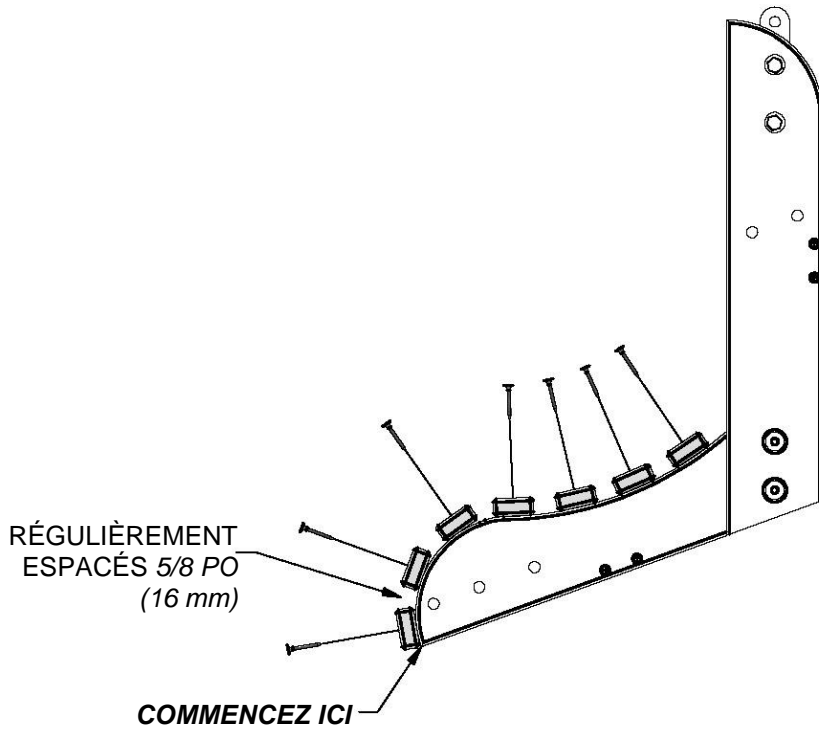
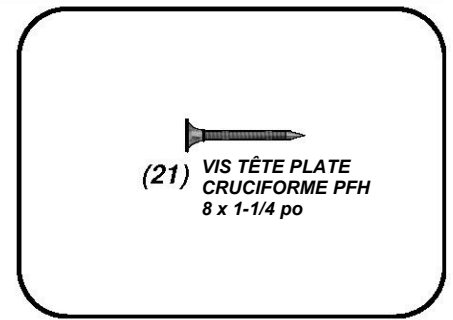
RONDELLE DE VERROUILLAGE  
EXT 8 x 19 BLK  
(6 EMBLEMENTS)

BOULON WH  
5/16 x 1 1/2 BLK  
(6 EMBLEMENTS)



**O2 - PLANCHE DE SIÈGE DE BALANÇOIRE - W4L06339**  
5/8 po x 1 3/8 po x 26 5/8 po (16x36x676)

### ASSEMBLAGE DE LA BALANÇOIRE ÉTAPE 3

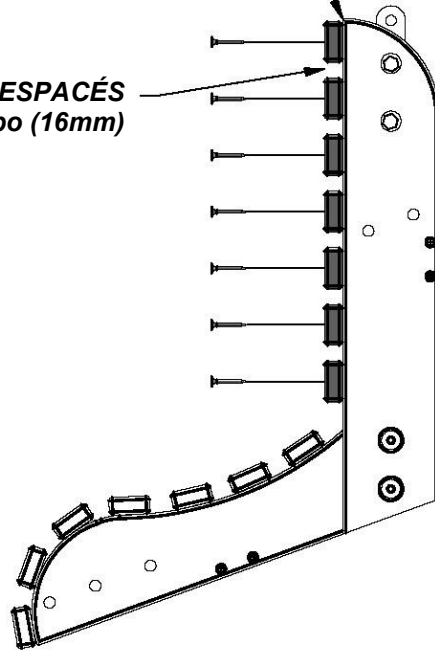


(7) O3 - PLANCHE DE SIÈGE DE BALANÇOIRE - W4L06340  
5/8 po x 1 3/8 po x 28 1/2 po (16x36x724)

## ASSEMBLAGE DE LA BALANÇOIRE ÉTAPE 4

COMMENCEZ ICI

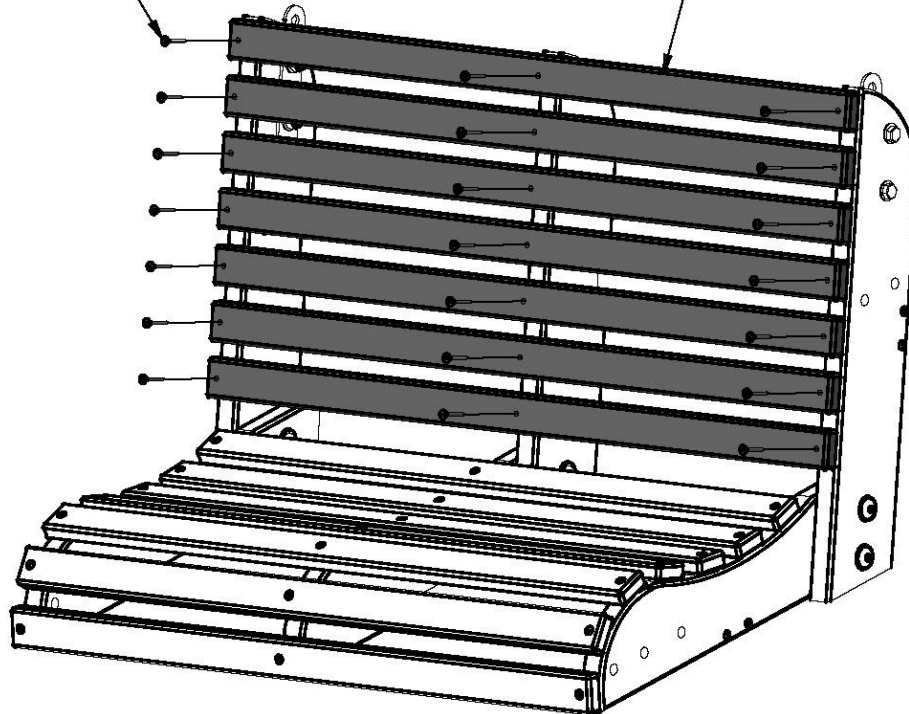
RÉGULIÈREMENT ESPACÉS  
5/8 po (16mm)



(21) VIS TÊTE PLATE  
CRUCIFORME PFH  
8 x 1-1/4 po

VIS TÊTE PLATE PFH 8 x 1-1/4 PO  
(21 EMBLEMES)

O3  
7  
EMPLACEMENTS





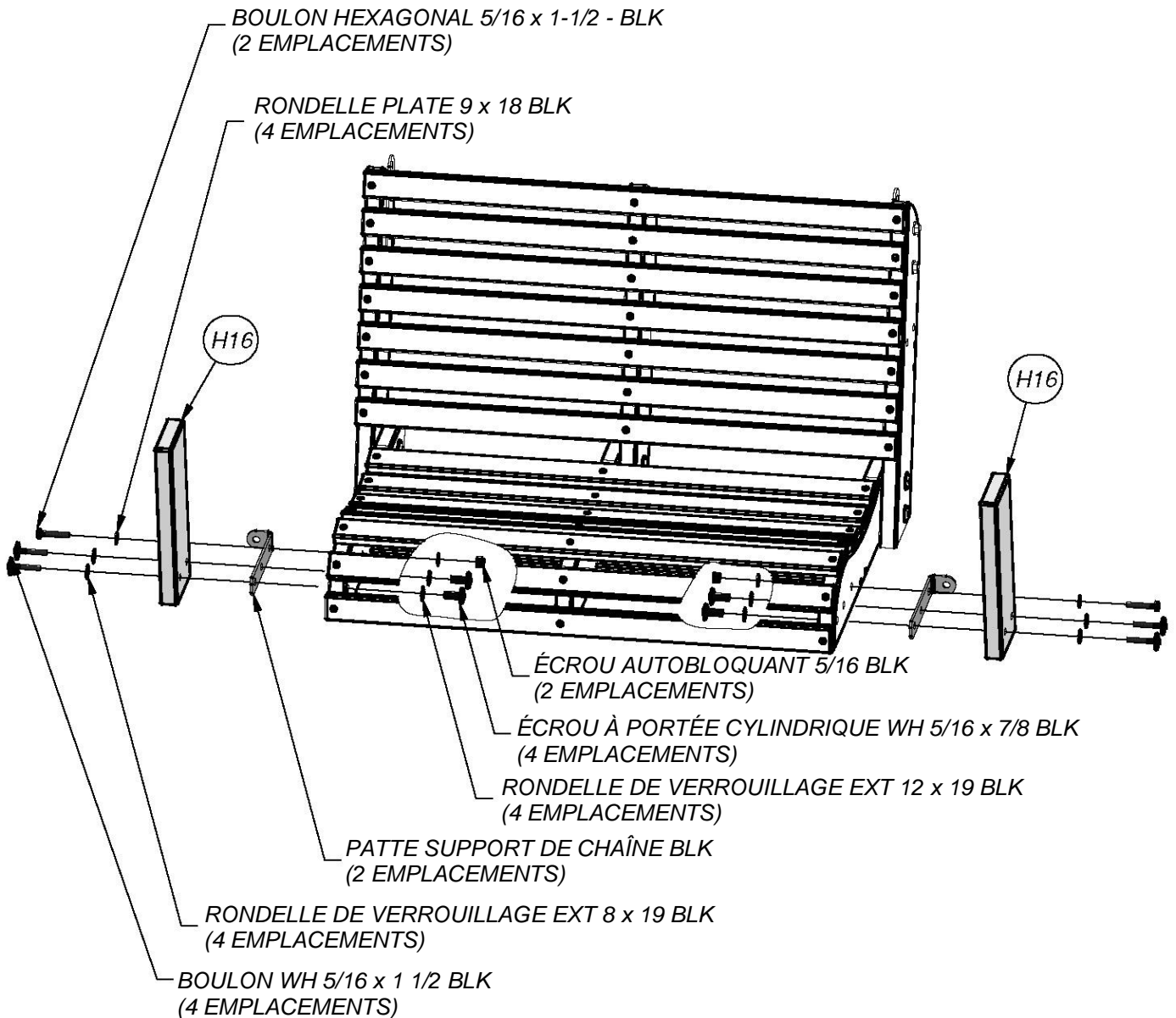
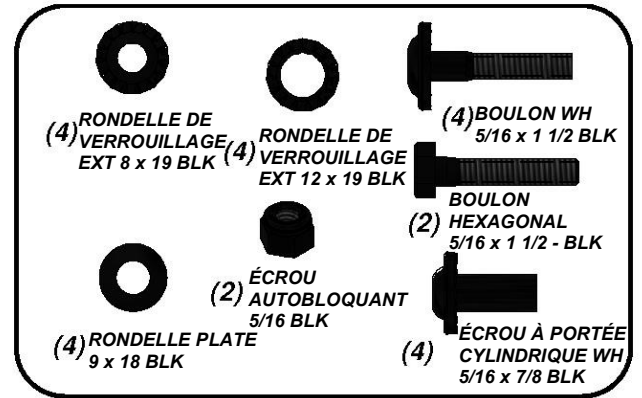


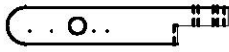
(2) H16 - SUPPORT DE RAIL DE BALANÇOIRE - W4L06341  
1 po x 3 3/8 po x 9 1/8 po (24x86x232)



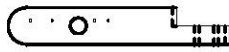
(2) PATTE SUPPORT DE CHAÎNE BLK - A4M00632

## ASSEMBLAGE DE LA BALANÇOIRE ÉTAPE 5



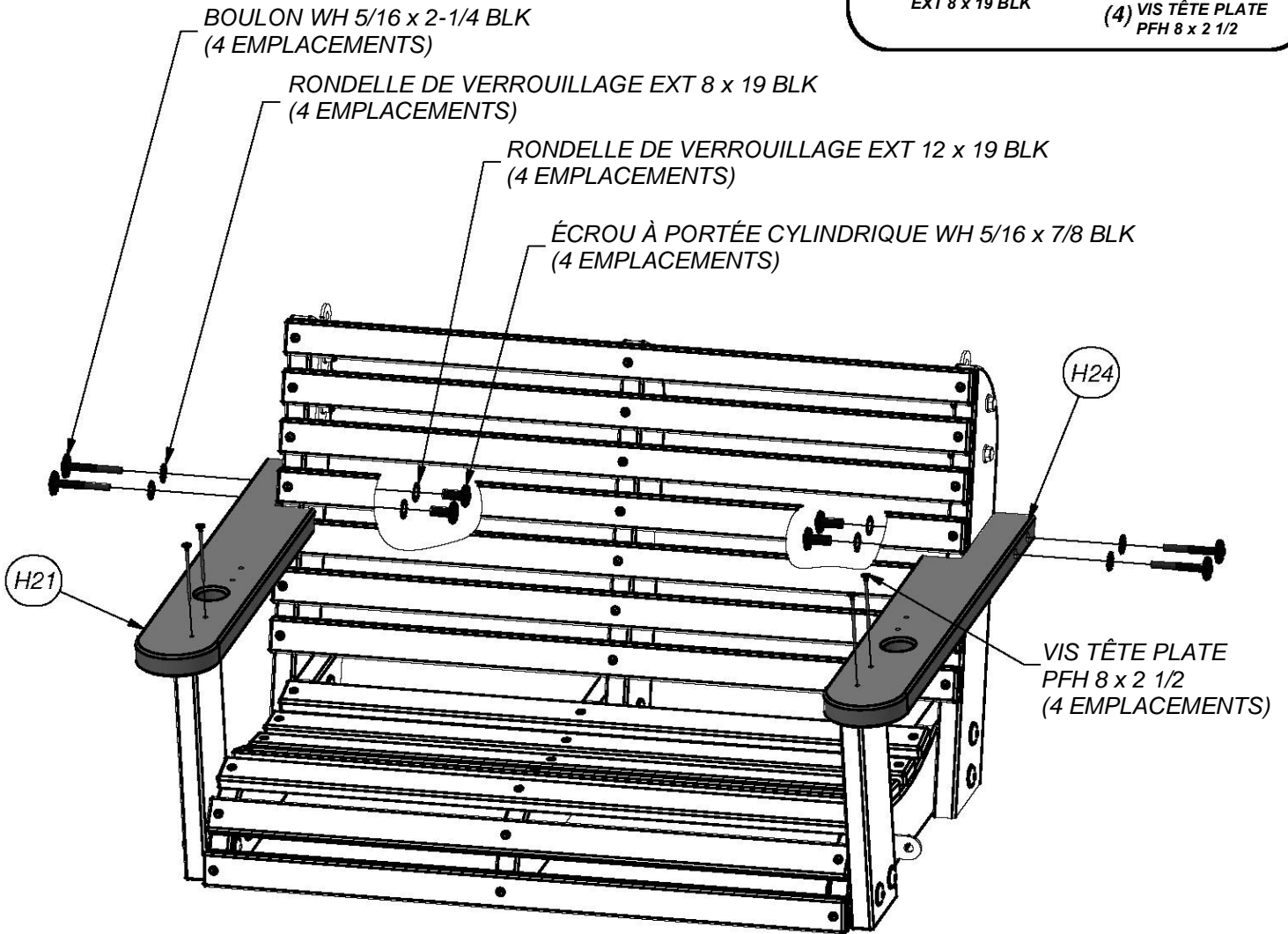
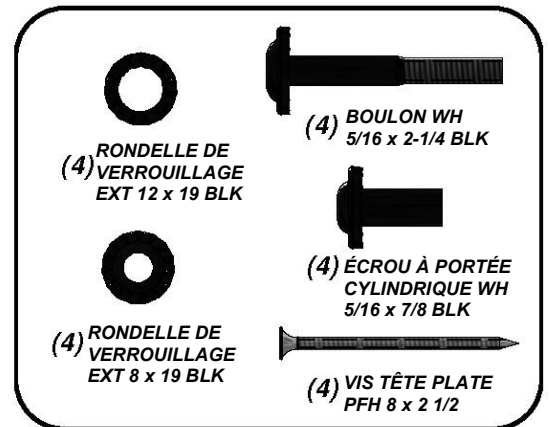


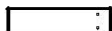
(1) H21 - ACCOUDOIR GAUCHE - W4L06347  
1 po x 3 3/8 po x 19 3/8 po (24x86x492)



(1) H24 - ACCOUDOIR DROIT - W4L06348  
1 po x 3 3/8 po x 19 3/8 po (24x86x492)

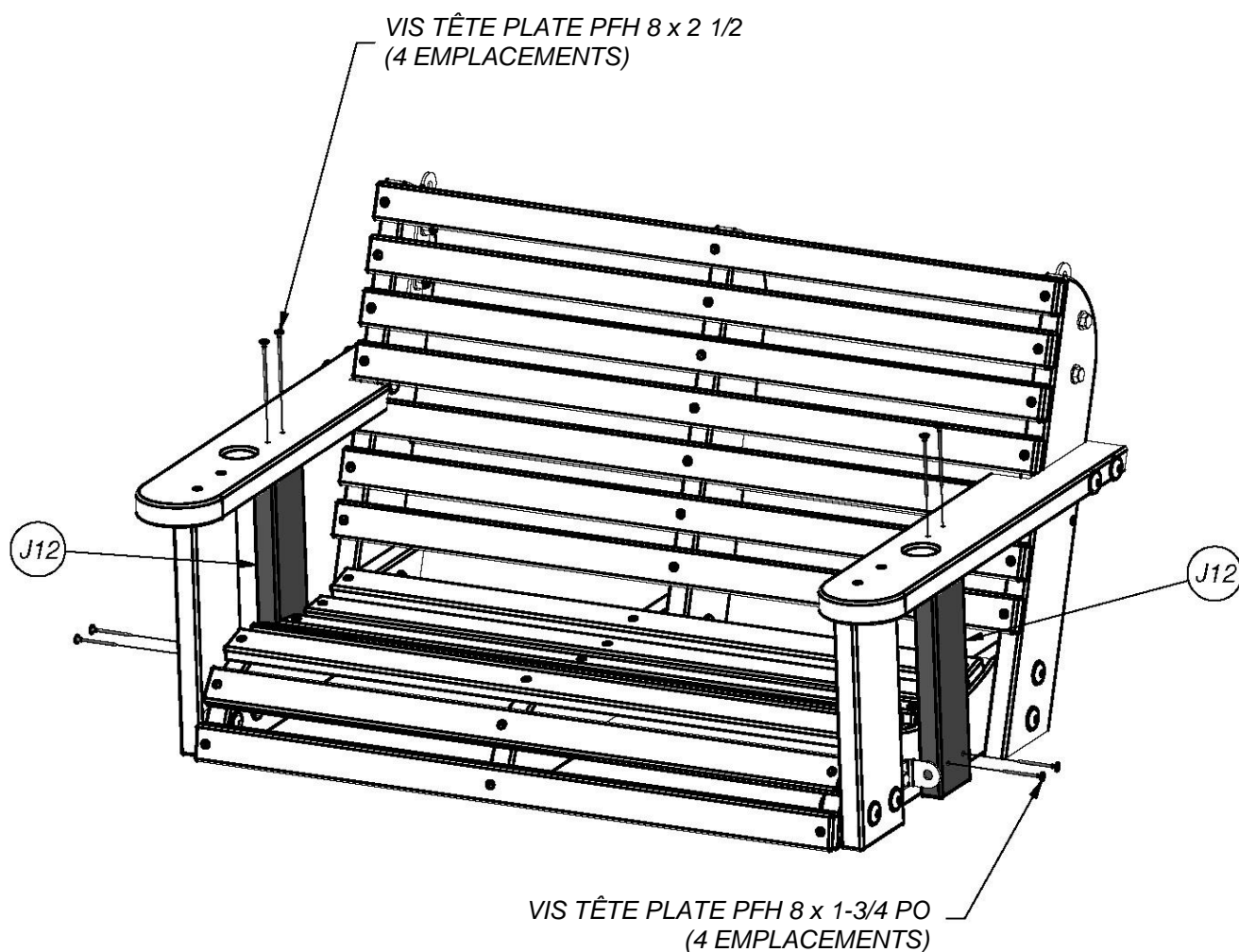
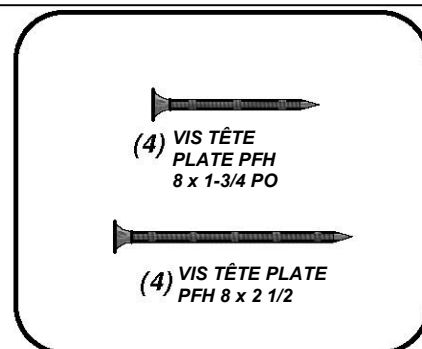
## ASSEMBLAGE DE LA BALANÇOIRE ÉTAPE 6





(2) J12 - SUPPORT DE RAIL DE BALANÇOIRE - W4L06342  
1 po x 2 3/8 po x 9 1/8 po (24x60x232)

## ASSEMBLAGE DE LA BALANÇOIRE ÉTAPE 7





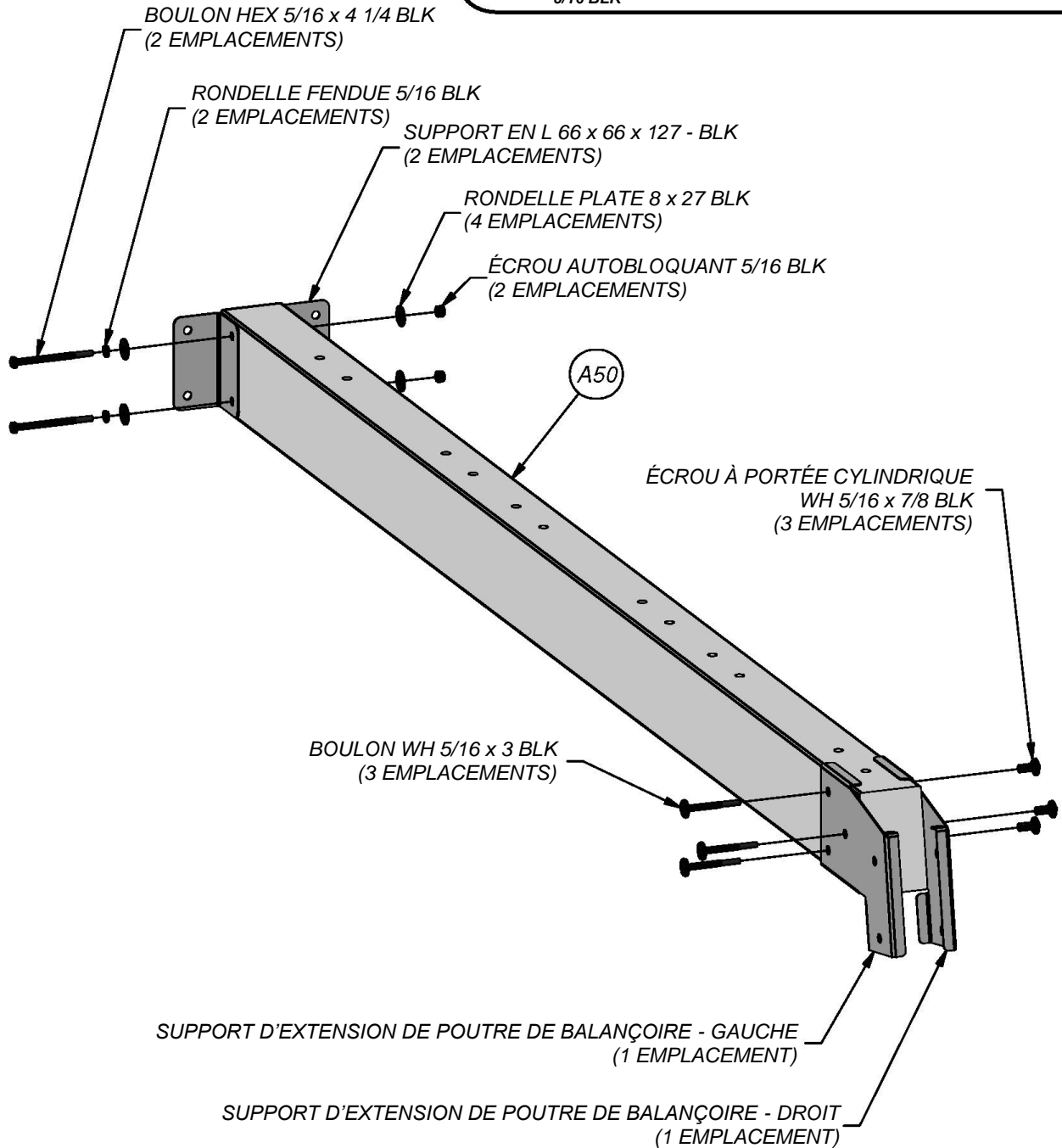
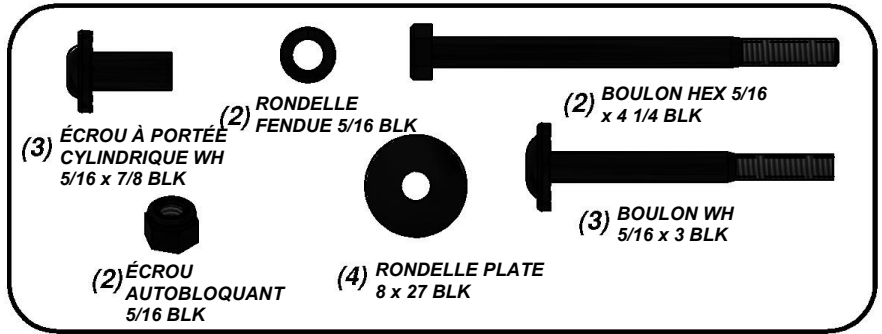
(1) A50 - POUTRE DE BALANÇOIRE - W4L06169  
3 3/8 po x 5 1/4 po x 89 1/2 po (86x134x2274)

(2) - SUPPORT EN L 66x66x127 - BLK - A4M00619

(1) SUPPORT D'EXTENSION DE POUTRE DE  
BALANÇOIRE - DROITE - A4M00618

(1) - SUPPORT D'EXTENSION DE POUTRE DE BALANÇOIRE - GAUCHE - A4M00617

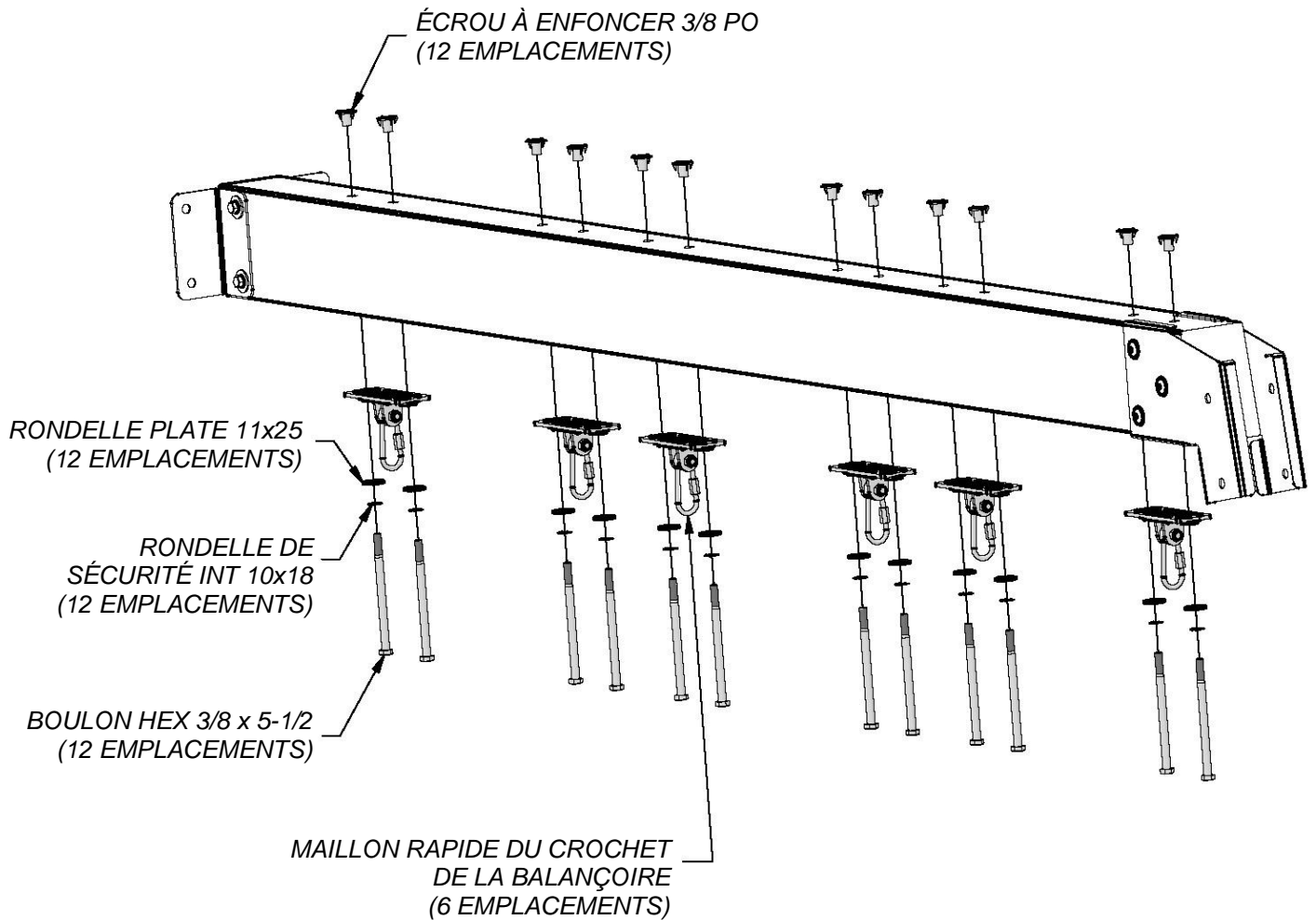
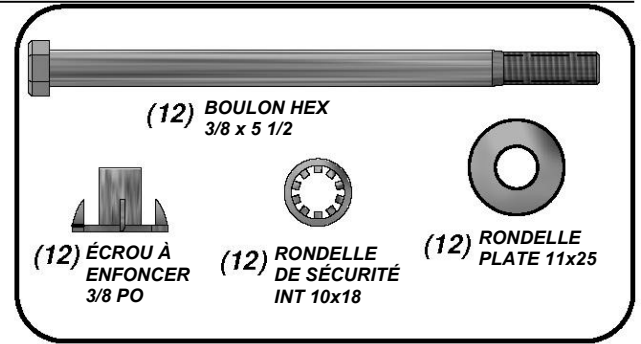
## ASSEMBLAGE DE LA POUTRE DE LA BALANÇOIRE ÉTAPE 1





(6) - CROCHET DE BALANÇOIRE - A4M00505

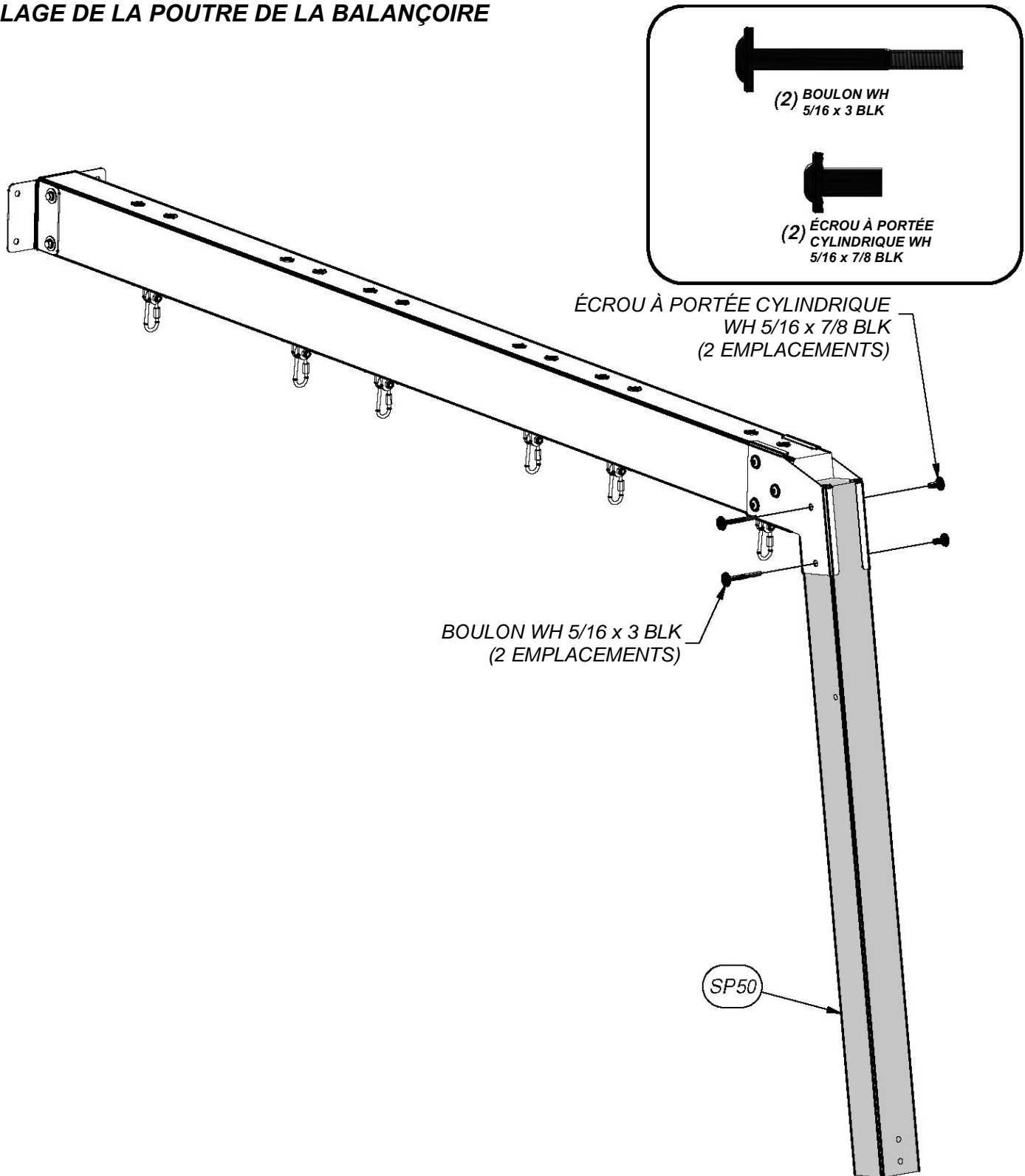
## ASSEMBLAGE DE LA POUTRE DE LA BALANÇOIRE ÉTAPE 2





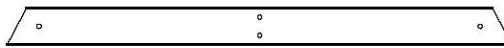
(1) **SP50 - SUPPORT DE POUTRE DE BALANÇOIRE - W4L06170**  
3 3/8 po x 3 3/8 po x 49 3/8 po (86x86x1254)

### ASSEMBLAGE DE LA POUTRE DE LA BALANÇOIRE ÉTAPE 3



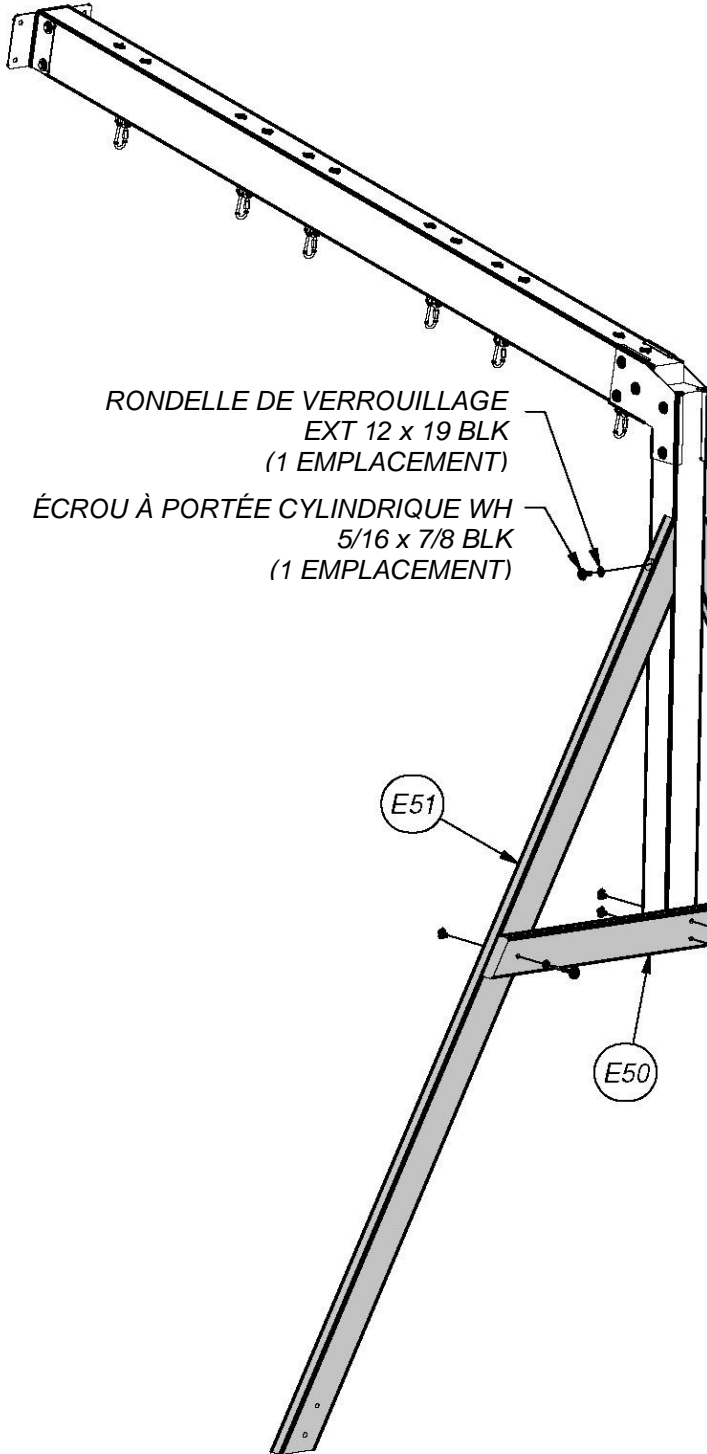


**E51 - CALE ANGULAIRE - W4L06171**  
 (2) 1 3/8 po x 3 3/8 po x 88 3/4 po (36x86x2254)



**E50 - SUPPORT D'EXTRÉMITÉ - W4L06172**  
 (1) 1 3/8 po x 3 3/8 po x 44 1/8 po (36x86x1120)

**ASSEMBLAGE DE LA POUTRE DE LA  
 BALANÇOIRE  
 ÉTAPE 4**



(1) BOULON WH 5/16 X 6 BLK

(2) BOULON WH 5/16 X 4 3/4 BLK

(1) RONDELLE DE VERROUILLAGE EXT 12 x 19 BLK

(4) ÉCROU À ENFONCER 5/16 BLK

(2) BOULON WH 5/16 X 2-3/4 BLK

(5) RONDELLE DE VERROUILLAGE EXT 8 x 19 BLK

(1) ÉCROU À PORTÉE CYLINDRIQUE WH 5/16 x 7/8 BLK

RONDELLE DE VERROUILLAGE  
 EXT 12 x 19 BLK  
 (1 EMBLACEMENT)

ÉCROU À PORTÉE CYLINDRIQUE WH  
 5/16 x 7/8 BLK  
 (1 EMBLACEMENT)

RONDELLE DE VERROUILLAGE EXT 8 x 19 BLK  
 (1 EMBLACEMENT)

BOULON WH 5/16 X 6 BLK  
 (1 EMBLACEMENT)

ÉCROU À ENFONCER 5/16 BLK  
 (4 EMBLACEMENTS)

BOULON WH 5/16 x 2-3/4 BLK  
 (2 EMBLACEMENTS)

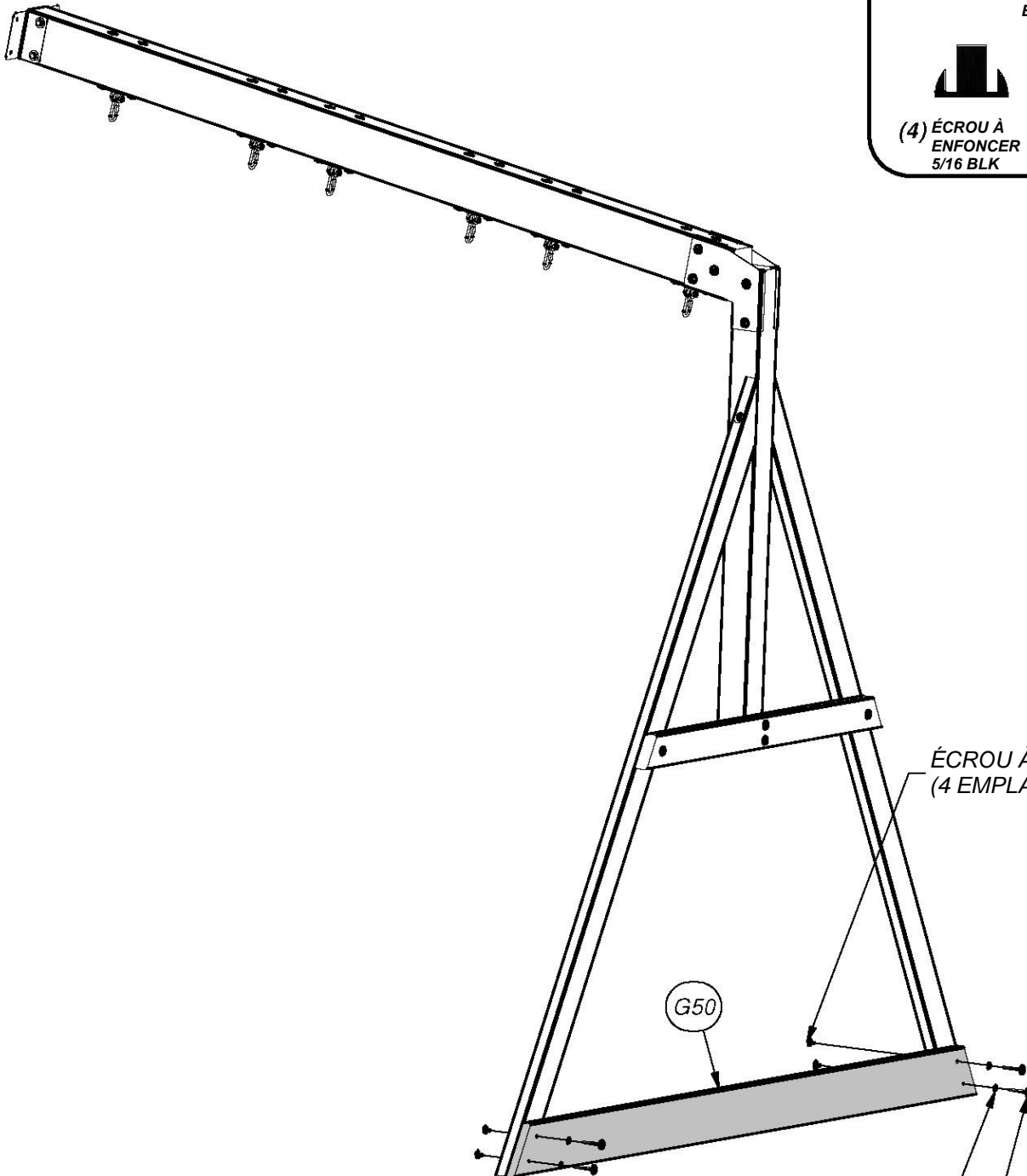
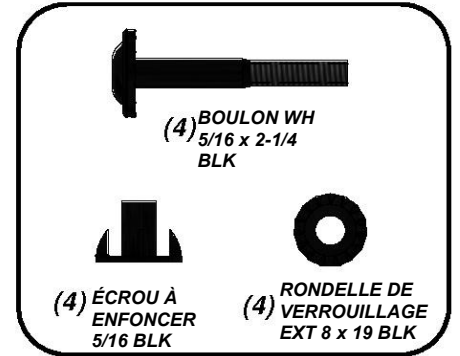
RONDELLE DE VERROUILLAGE  
 EXT 8 x 19 BLK  
 (4 EMBLACEMENTS)

BOULON WH 5/16 X 4 3/4 BLK  
 (2 EMBLACEMENTS)



(1) G50 - PLANCHE DE SOL - W4L06173  
1 po x 5 1/4 po x 86 3/4 po (24x134x2202)

## ASSEMBLAGE DE LA POUTRE DE LA BALANÇOIRE ÉTAPE 5



ÉCROU À ENFONCER 5/16 BLK  
(4 EMBLEMES)

RONDELLE DE VERROUILLAGE EXT 8 x 19 BLK  
(4 EMBLEMES)

BOULON WH 5/16 x 2-1/4 BLK  
(4 EMBLEMES)





(1) GLISSIÈRE DE 2,4 M (10 PI) VERT CLAIR - A100035



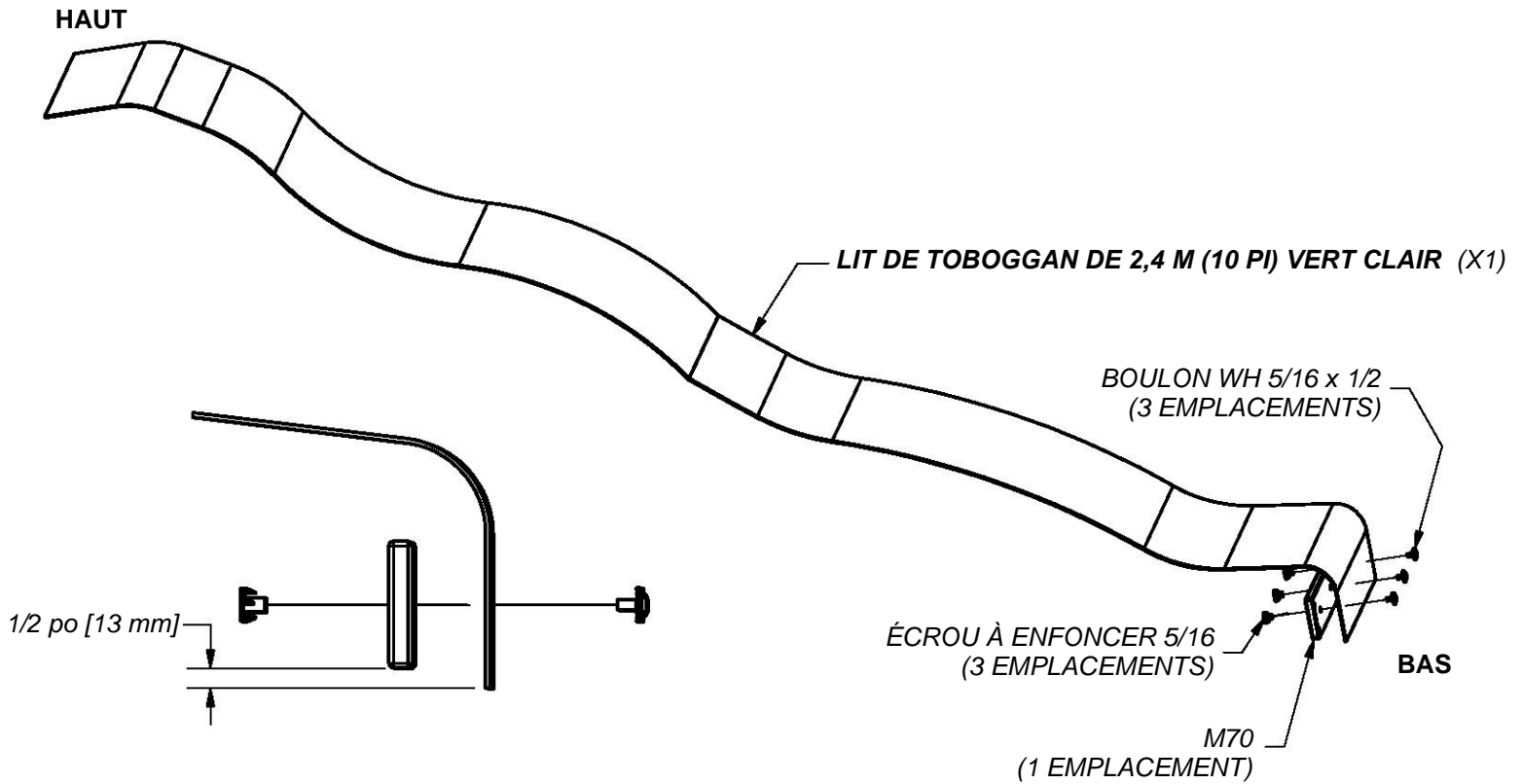
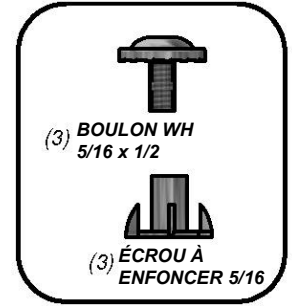
(1) M70 - PLANCHE DE SUPPORT DU TOBOGGAN - W100935  
5/8 po x 3 3/8 po x 19 7/8 po (16x86x505)

## ÉTAPE 1

# ASSEMBLAGE DU TOBOGGAN 10 PIEDS

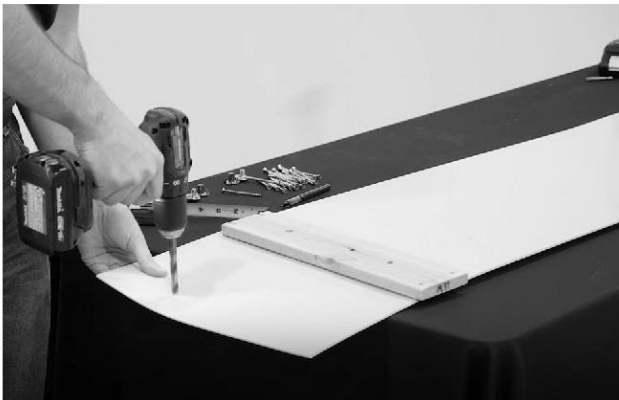
### REMARQUE :

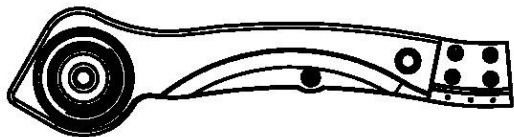
PRENEZ NOTE DE LA FINITION DE LA SURFACE DU LIT DU TOBOGGAN, LE CÔTÉ MAT DOIT ÊTRE ORIENTÉ VERS LE SOL. PLACEZ LE SUPPORT DU TOBOGGAN CENTRÉ SUR LE BAS (CÔTÉ MAT) ET À 1/2 PO DU BORD. UTILISEZ LA PLANCHE M70 COMME GABARIT POUR PERCER LES TROUS INFÉRIEURS DANS LE LIT DU TOBOGGAN. UTILISEZ UNE MÈCHE DE 5/16 PO.



### CONSEIL :

PRÉ-PLIER LES EXTRÉMITÉS FACILITERA LE MONTAGE.  
PLACER LE LIT DU TOBOGGAN AU SOLEIL FACILITE LE PLIAGE.

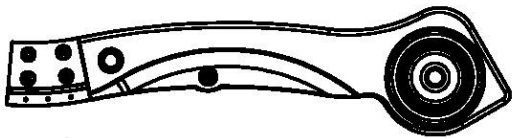




(1) GLISSIÈRE DE TOBOGGAN 3,05 M (10 PI)  
VERTE INFÉRIEURE DROITE - A6P00484



(1) GLISSIÈRE DE TOBOGGAN 3,05 M (10 PI)  
VERTE SUPÉRIEURE DROITE - A6P00486



(1) GLISSIÈRE DE TOBOGGAN 3,05 M (10 PI)  
VERTE INFÉRIEURE GAUCHE - A6P00483

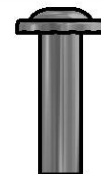


(1) GLISSIÈRE DE TOBOGGAN 3,05 M (10 PI)  
VERTE SUPÉRIEURE GAUCHE - A6P00485

## ÉTAPE 2

# ASSEMBLAGE DU TOBOGGAN 10 PIEDS

REMARQUE :  
RÉPÉTEZ DE L'AUTRE CÔTÉ, EN FAISANT UN  
ASSEMBLAGE GAUCHE ET DROIT.



(8) ÉCROU À PORTÉE  
CYLINDRIQUE WH  
5/16 x1 1/2



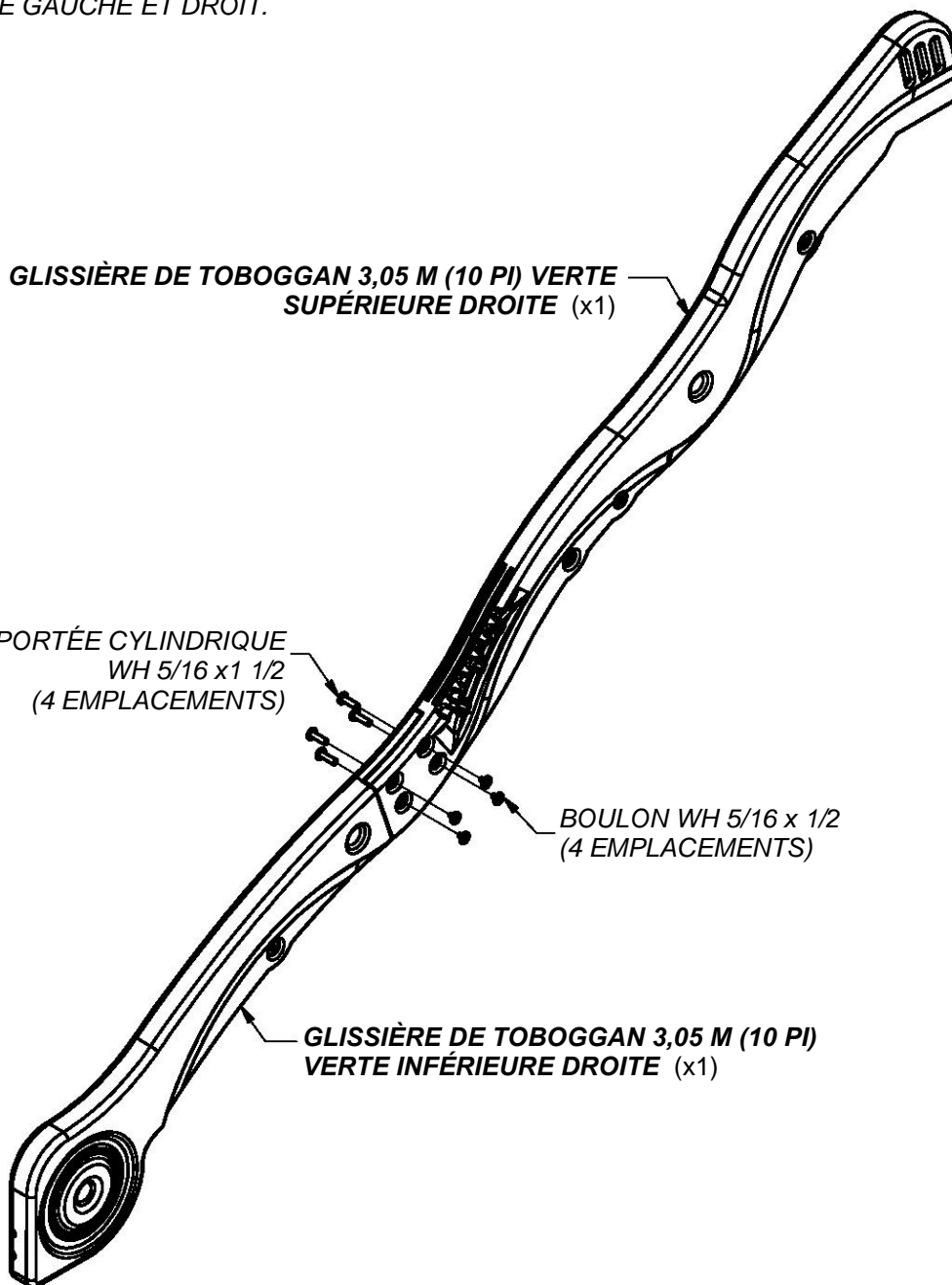
(8) BOULON WH  
5/16 x 1/2

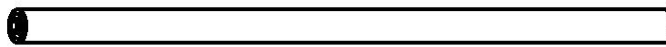
GLISSIÈRE DE TOBOGGAN 3,05 M (10 PI) VERTE  
SUPÉRIEURE DROITE (x1)

ÉCROU À PORTÉE CYLINDRIQUE  
WH 5/16 x1 1/2  
(4 EMBLEMENTS)

BOULON WH 5/16 x 1/2  
(4 EMBLEMENTS)

GLISSIÈRE DE TOBOGGAN 3,05 M (10 PI)  
VERTE INFÉRIEURE DROITE (x1)





A6P00487 | SUPPORT DES TUBES DU TOBOGGAN  
(x4)

### ÉTAPE 3

## ASSEMBLAGE DU TOBOGGAN 10 PIEDS

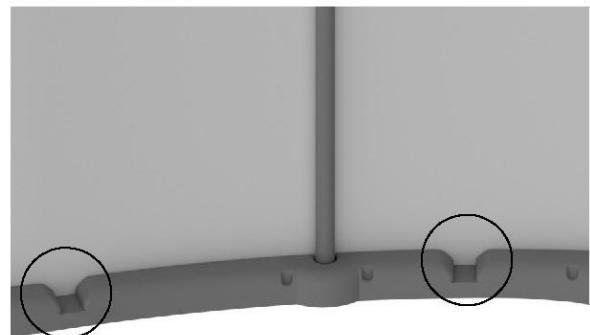
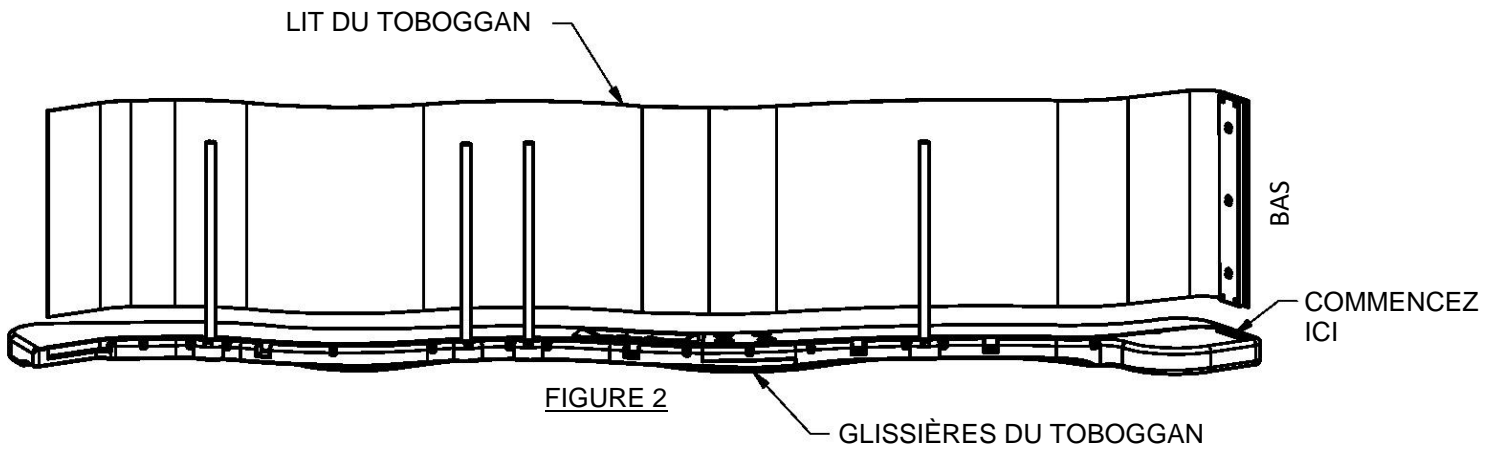
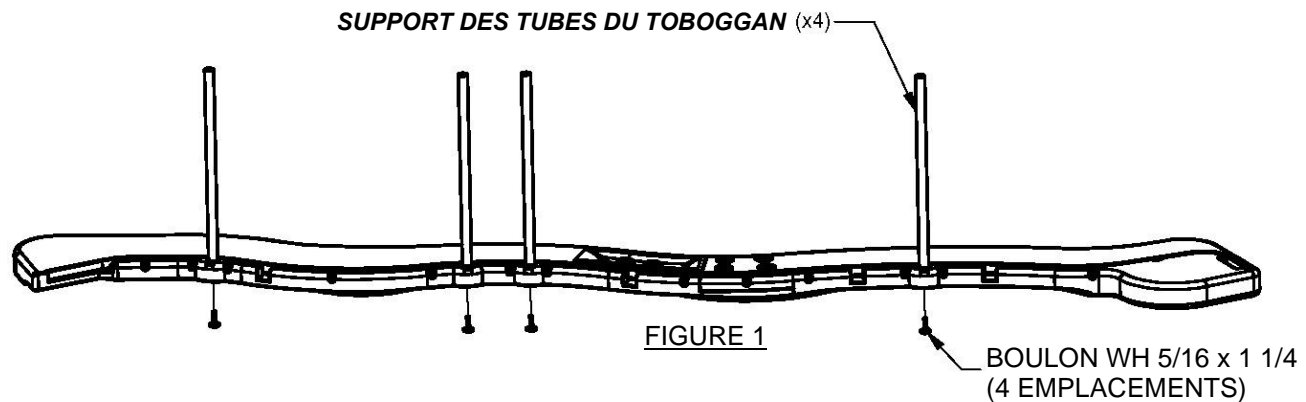
#### REMARQUE :

INSÉREZ LES (4) TUBES DE SUPPORT DU TOBOGGAN DANS LEURS EMPLACEMENTS DE RÉFÉRENCE RESPECTIFS (FIGURE 1).

PLACEZ (1) ASSEMBLAGE DE LA GLISSIÈRE DE TOBOGGAN SUR UNE SURFACE PLANE ET COMMENCEZ À INSÉRER LE LIT DU TOBOGGAN AU BAS DE LA GLISSIÈRE DU TOBOGGAN (FIGURE 2). DEMANDEZ À UN ASSISTANT DE PLIER LE LIT DU TOBOGGAN VERS LE HAUT DU TOBOGGAN ET INSÉREZ LE LIT DANS LA CAVITÉ DU TOBOGGAN. ASSUREZ-VOUS QUE LE LIT DU TOBOGGAN EST INSÉRÉ À MOINS DE 1/8 po (3 mm) DU FOND DE LA RAINURE.

#### CONSEIL :

IL EST RECOMMANDÉ DE VOUS FAIRE ASSISTER PAR UNE AUTRE PERSONNE POUR LES ÉTAPES SUIVANTES.



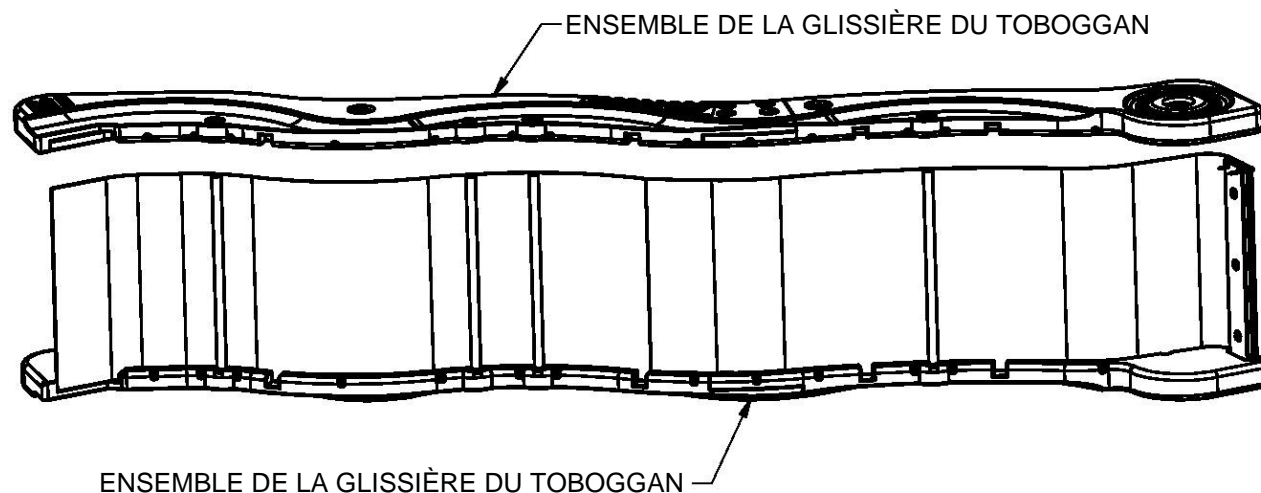
FENÊTRES D'OBSERVATION  
ASSUREZ-VOUS QUE LE LIT DU TOBOGGAN EST COMPLÈTEMENT INSÉRÉ

**REMARQUE :**

PLACEZ LE DEUXIÈME ENSEMBLE DE GLISSIÈRE DE TOBOGGAN SUR LE DESSUS DU LIT DU TOBOGGAN ET DES TUBES DE SUPPORT DU TOBOGGAN. INSÉREZ LE LIT DU TOBOGGAN ET LES TUBES DE SUPPORT DE TOBOGGAN DANS LA CAVITÉ DU TOBOGGAN.  
ASSUREZ-VOUS QUE LE LIT DU TOBOGGAN EST INSÉRÉ À MOINS DE 1/8 po (3 mm) DU FOND DE LA RAINURE.



**NE PAS INSÉRER CORRECTEMENT LE LIT DU TOBOGGAN PEUT ENTRAÎNER UNE BLESSURE OU UNE AMPUTATION. LES BORDS EXPOSÉS DU TOBOGGAN PEUVENT ÊTRE COUPANTS ET CONSTITUER UN RISQUE DE LACÉRATION SI LE TOBOGGAN N'EST PAS ASSEMBLÉ CORRECTEMENT.**



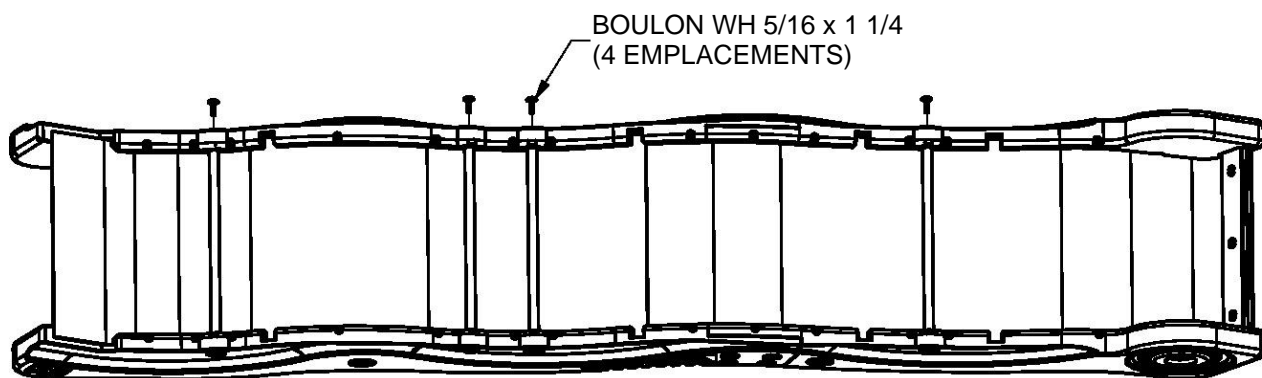
**CONSEIL :**  
UTILISEZ UN MAILLET EN CAOUTCHOUC POUR INSTALLER COMPLÈTEMENT LE LIT DU TOBOGGAN DANS LA CAVITÉ DU TOBOGGAN.

REMARQUE :  
UTILISEZ DES BOULONS DE 1 1/4 PO POUR FIXER  
CHAQUE CÔTÉ DES TUBES DE SUPPORT DU TOBOGGAN.



(4) BOULON WH  
5/16 x 1 1/4

CONSEIL :  
DEMANDER L'AIDE D'UNE AUTRE PERSONNE POUR TENIR  
L'ASSEMBLAGE DU TOBOGGAN PENDANT QUE VOUS LE  
FIXEZ FACILITERA L'ASSEMBLAGE.

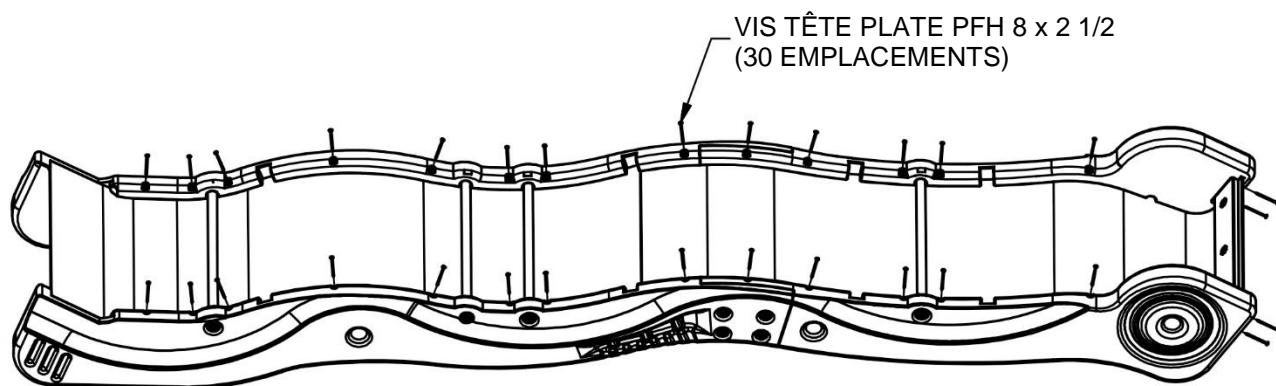


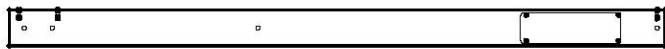
## REMARQUE :

À L'AIDE D'UN FORET DE 1/8 PO, PERCEZ DES AVANT-TROUS DANS CHAQUE ENCOCHE LE LONG DE CHAQUE LISSE LATÉRALE. IL DEVRAIT Y AVOIR 15 ENCOCHES SUR CHAQUE GLISSIÈRE. ASSUREZ-VOUS DE PERCER À TRAVERS LA GLISSIÈRE DU TOBOGGAN ET À TRAVERS LE LIT DU TOBOGGAN. PUIS FIXEZ AVEC LES PIÈCES DE QUINCAILLERIE FOURNIES.



(30) VIS TÊTE PLATE PFH  
8 x 2 1/2

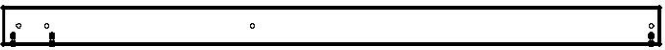




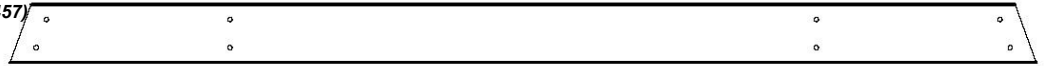
**E12 - MONTANT - W2A01864**  
 (1) 1 3/8 po x 3 3/8 po x 57 3/8 po (36x86x1457)



**H2 - SUPPORT DE PLANCHER - W4L06060**  
 (1) 1 po x 3 3/8 po x 76 3/4 po (24x86x1948)

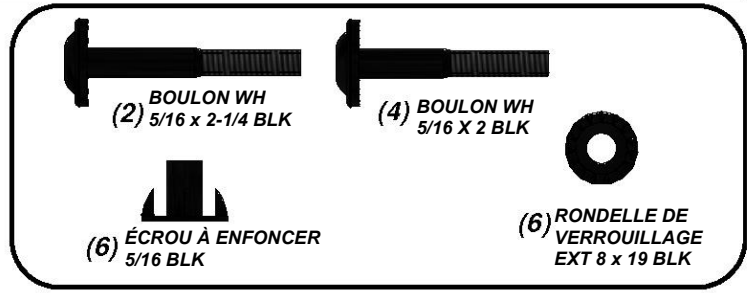


**E7 - MONTANT - W4L06051**  
 (1) 1 3/8 po x 3 3/8 po x 57 3/8 po (36x86x1457)



**K12 - PLANCHE DE SOL - W4L06185**  
 (1) 5/8 po x 5 1/4 po x 89 1/2 po (16x134x2274)

## ÉTAPE 1



BOULON WH 5/16 x 2-1/4 BLK  
 (2 EMBLEMES)

RONDELLE DE VERROUILLAGE EXT 8 x 19  
 BLK (2 EMBLEMES)

ÉCROU À ENFONCER 5/16 BLK  
 (2 EMBLEMES)

TROUS  
 TOURNÉS  
 VERS LE BAS

E7

H2

AVANT-TROUS  
 VERS L'EXTÉRIEUR

E12

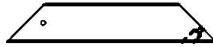
AVANT-TROUS  
 VERS  
 L'EXTÉRIEUR

K12

ÉCROU À ENFONCER 5/16 BLK  
 (4 EMBLEMES)

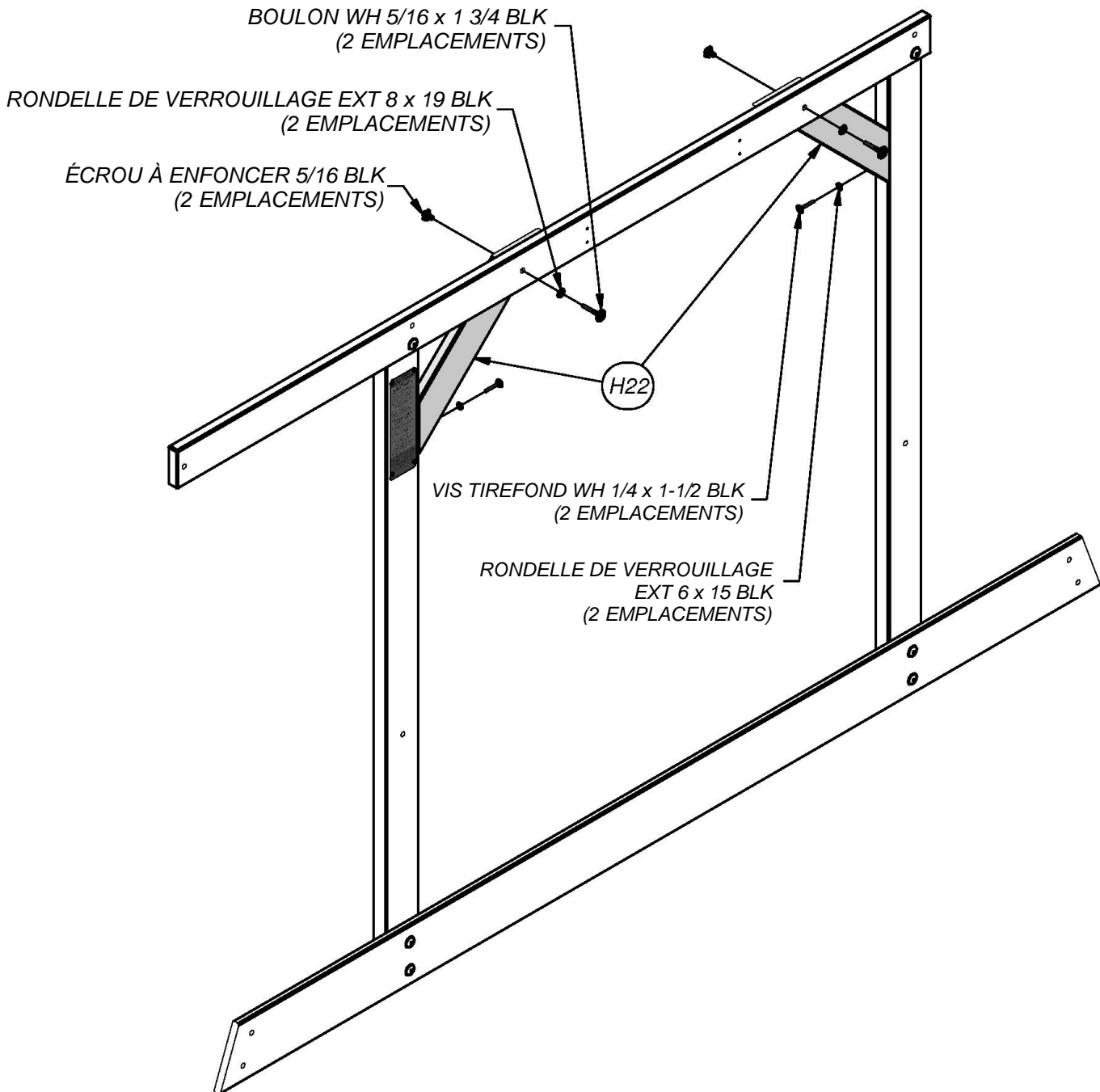
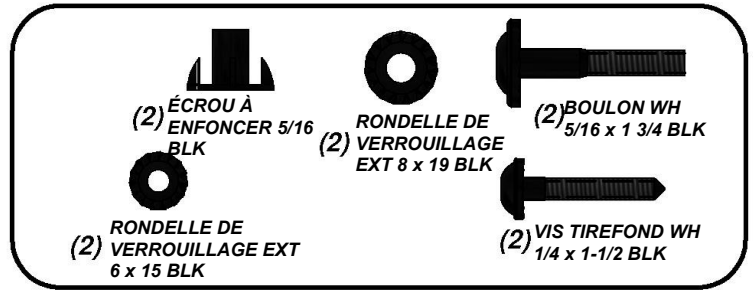
BOULON WH 5/16 X 2 BLK  
 (4 EMBLEMES)

RONDELLE DE VERROUILLAGE EXT 8 x 19 BLK  
 (4 EMBLEMES)



(2) H22 - CONTREVENTEMENT DE LA PLATEFORME - W4L06082  
1 po x 3 3/8 po x 18 3/8 po (24x86x466)

## ÉTAPE 2





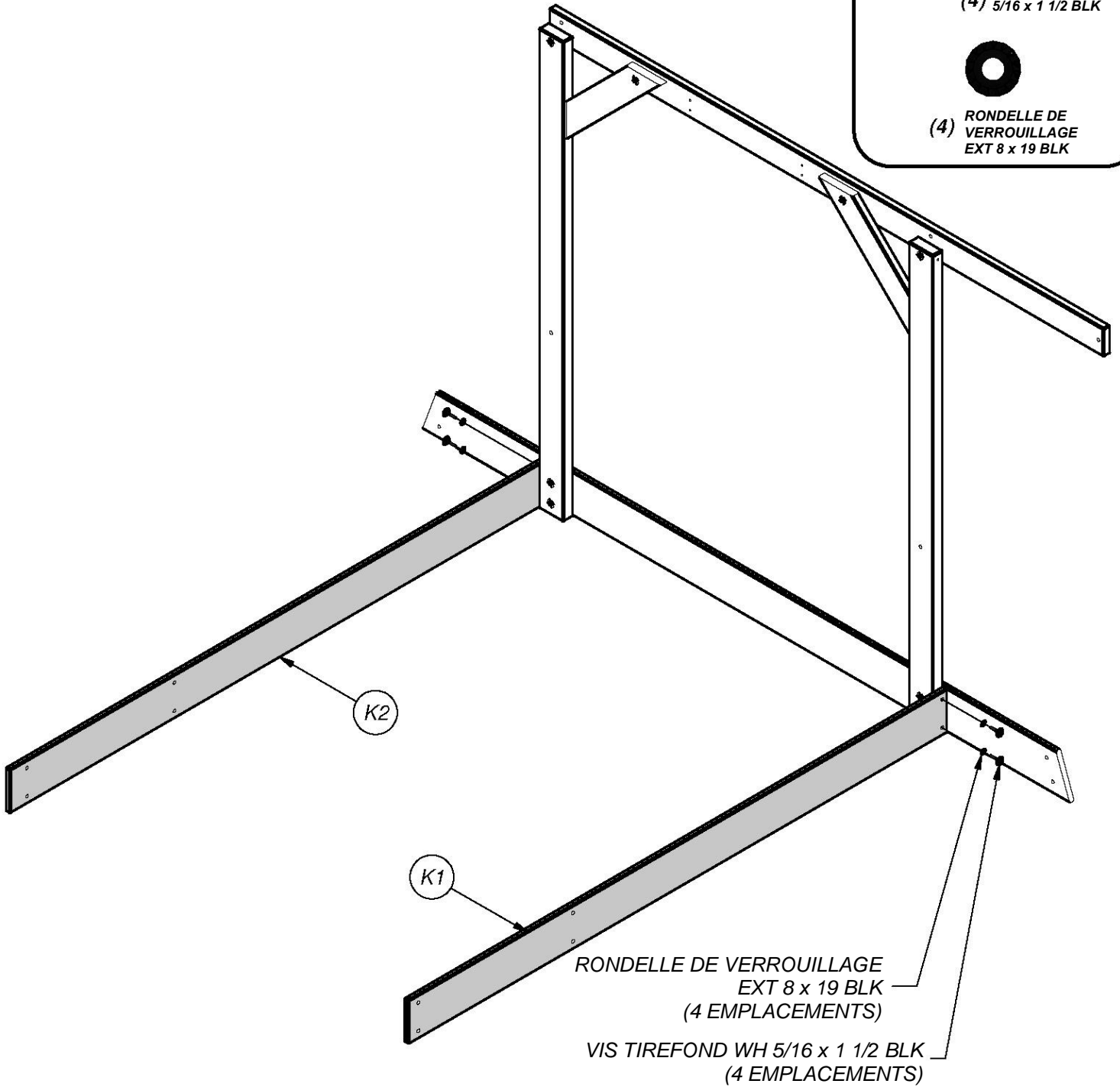
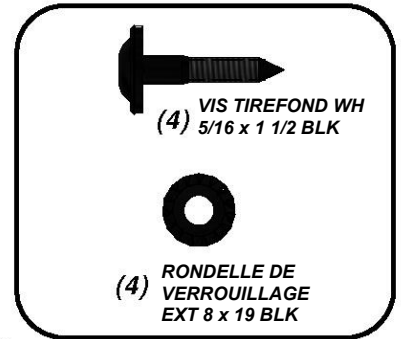


(1) K1 - PLANCHE DE SOL - W4L06052  
5/8 po x 5 1/4 po x 74 1/2 po (16x134x1893)



(1) K2 - PLANCHE DE SOL - W4L06056  
5/8 po x 5 1/4 po x 74 1/2 po (16x134x1893)

### ÉTAPE 3

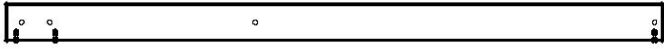




(1) E8 - MONTANT - W4L06058  
1 3/8 po x 3 3/8 po x 57 3/8 po (36x86x1457)

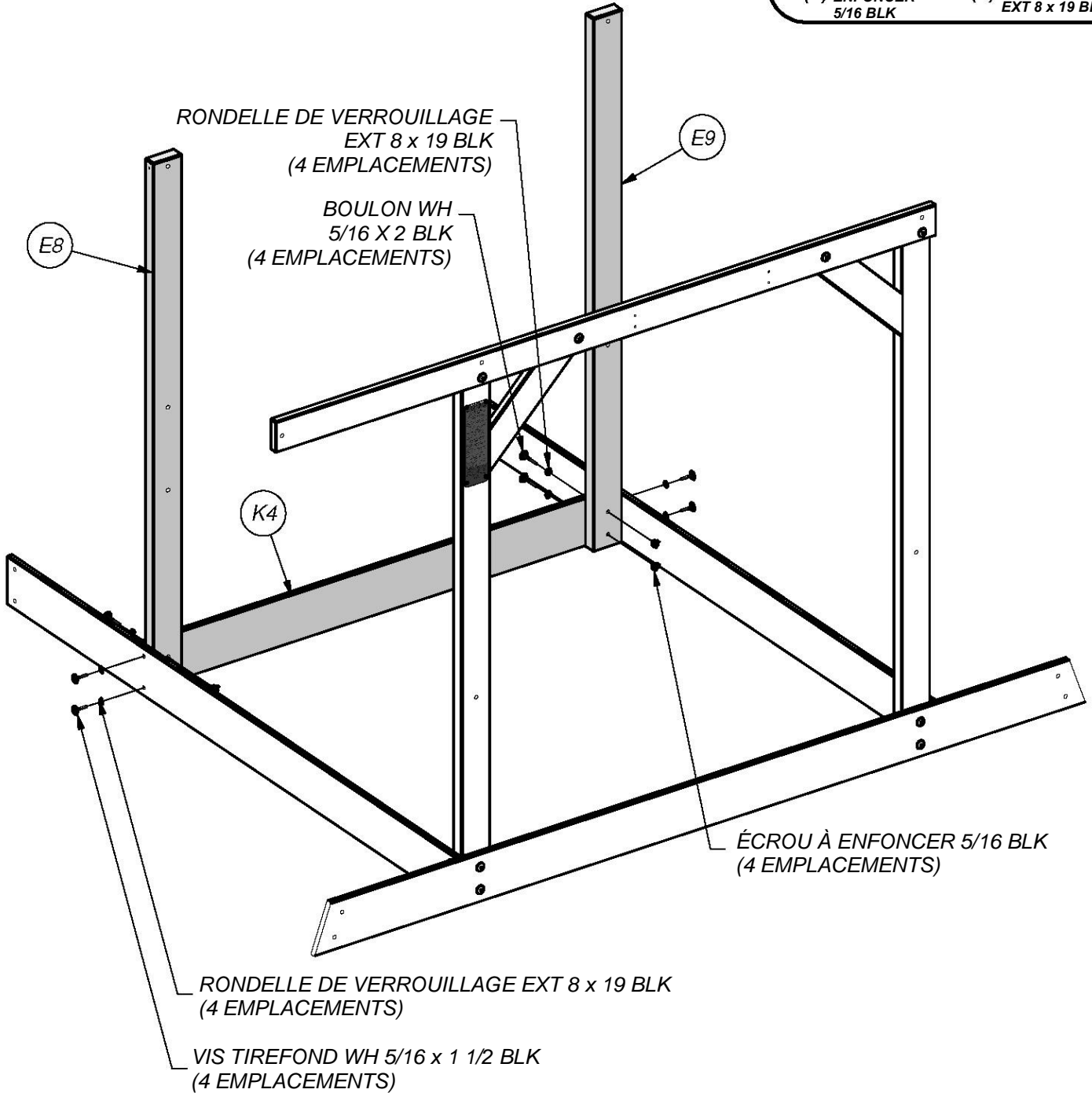
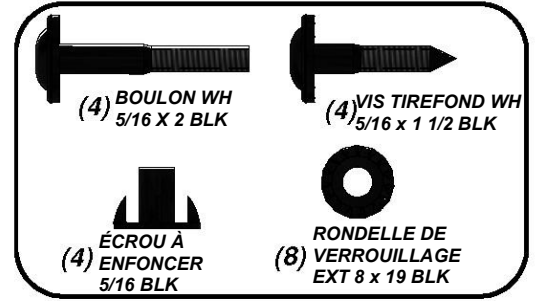


(1) K4 - PLANCHE DE SOL - W4L06049  
5/8 po x 5 1/4 po x 54 1/2 po (16x134x1384)



(1) E9 - MONTANT - W4L06061  
1 3/8 po x 3 3/8 po x 57 3/8 po (36x86x1457)

## ÉTAPE 4



(1) E2 - MONTANT - W4L06190  
1 3/8 po x 3 3/8 po x 86 1/8 po (36x86x2186)

(1) E10 - MONTANT - W4L06053  
1 3/8 po x 3 3/8 po x 34 1/4 po (36x86x869)

(1) E1 - MONTANT - W4L06195  
1 3/8 po x 3 3/8 po x 86 1/8 po (36x86x2186)

(1) K5 - PLANCHE DE SOL - W4L06054 5/8 po x 5  
1/4 po x 54 1/2 po (16x134x1384)

## ÉTAPE 5



(6) BOULON WH  
5/16 X 2 BLK



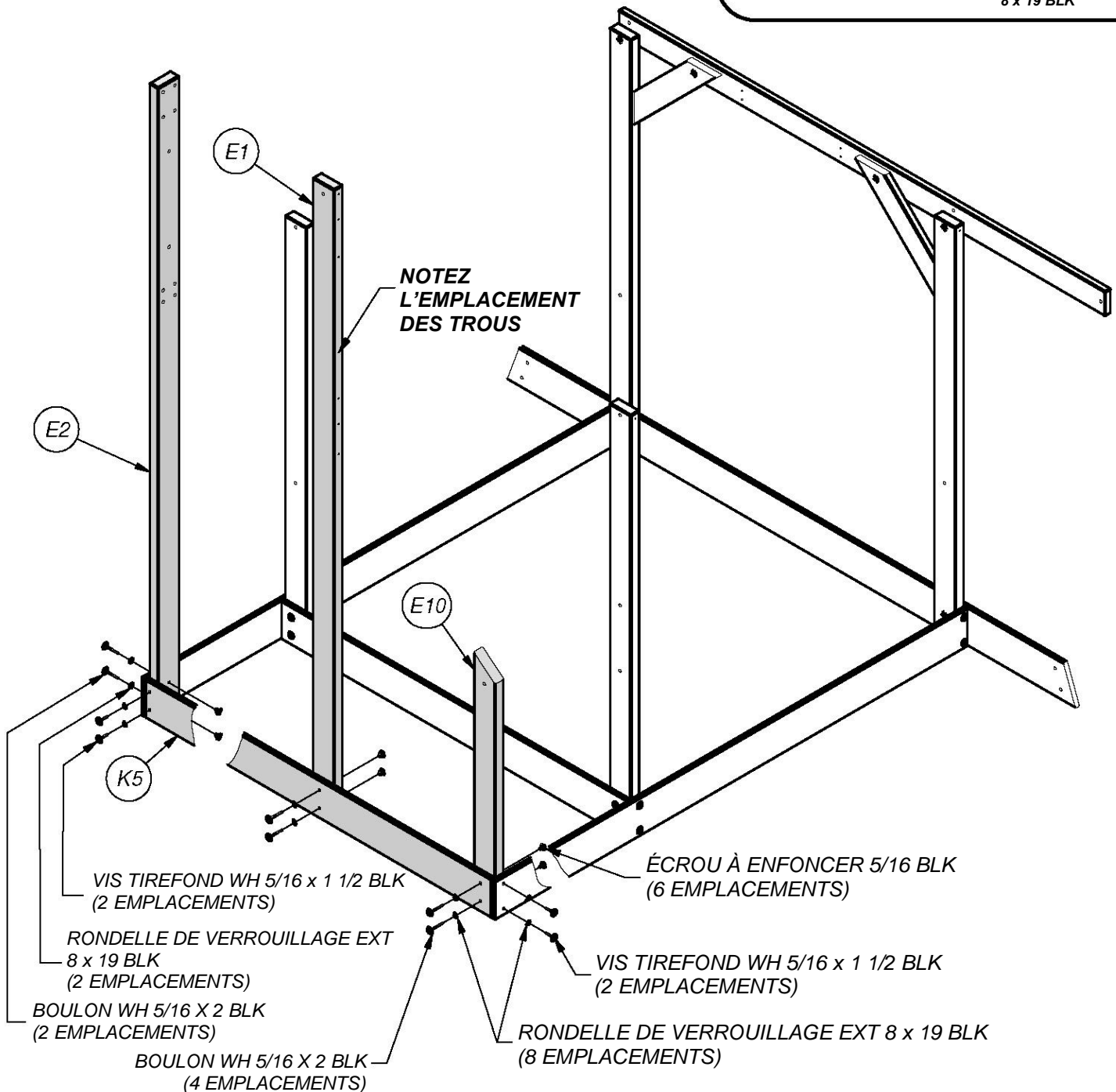
(4) VIS TIREFOND WH  
5/16 x 1 1/2 BLK



(6) ÉCROU À ENFONCER  
5/16 BLK



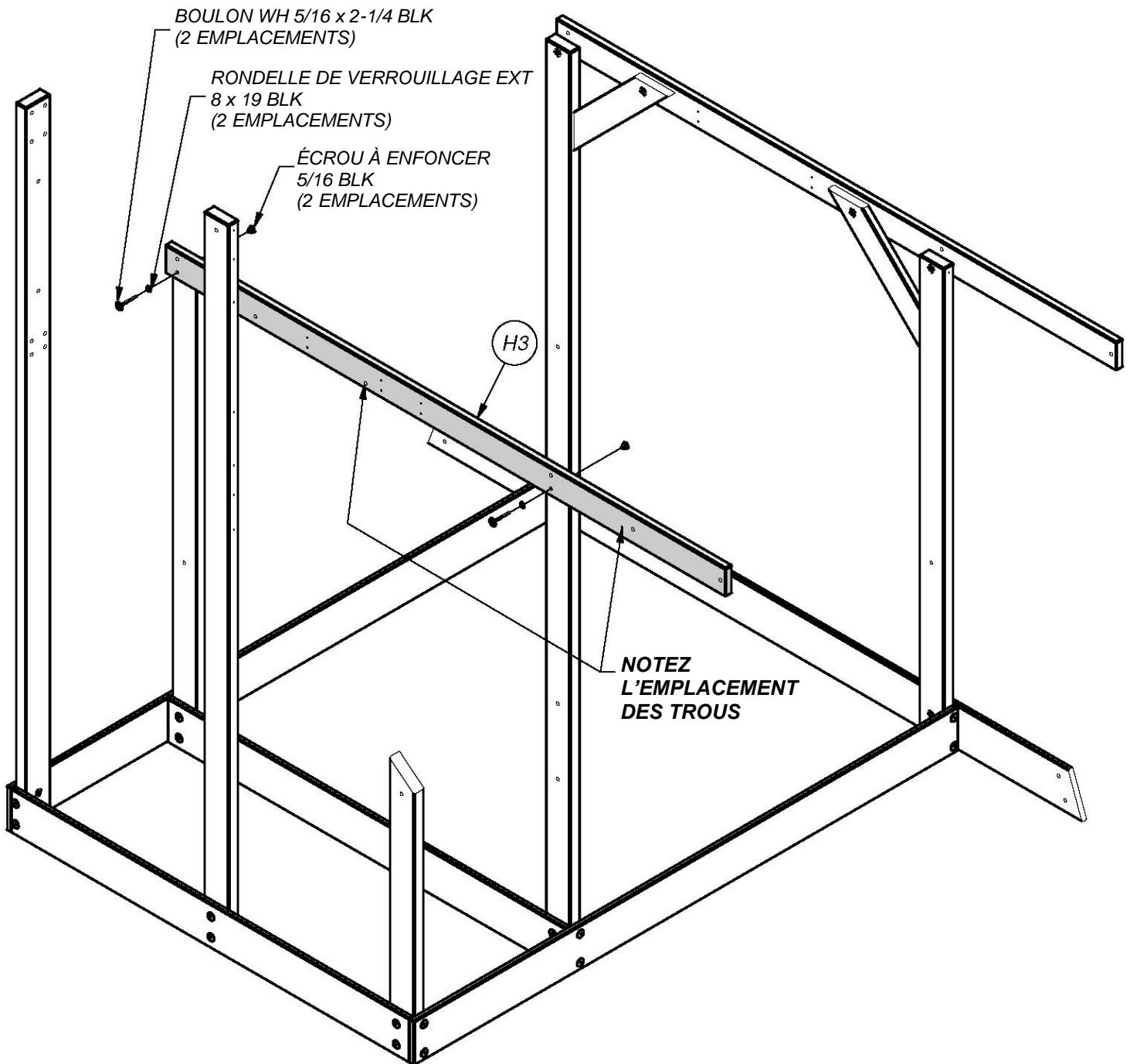
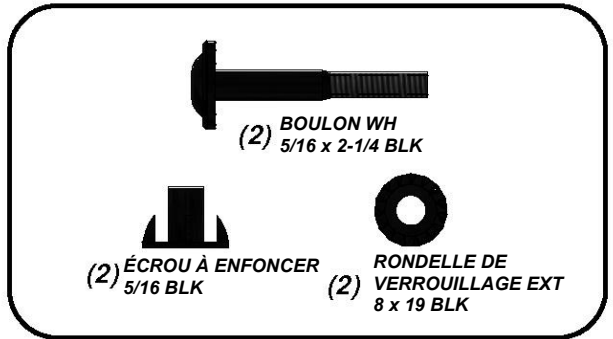
(10) RONDELLE DE  
VERROUILLAGE EXT  
8 x 19 BLK





(1) H3 - SUPPORT DE PLANCHER - W4L06352  
1 po x 3 3/8 po x 76 3/4 po (24x86x1948)

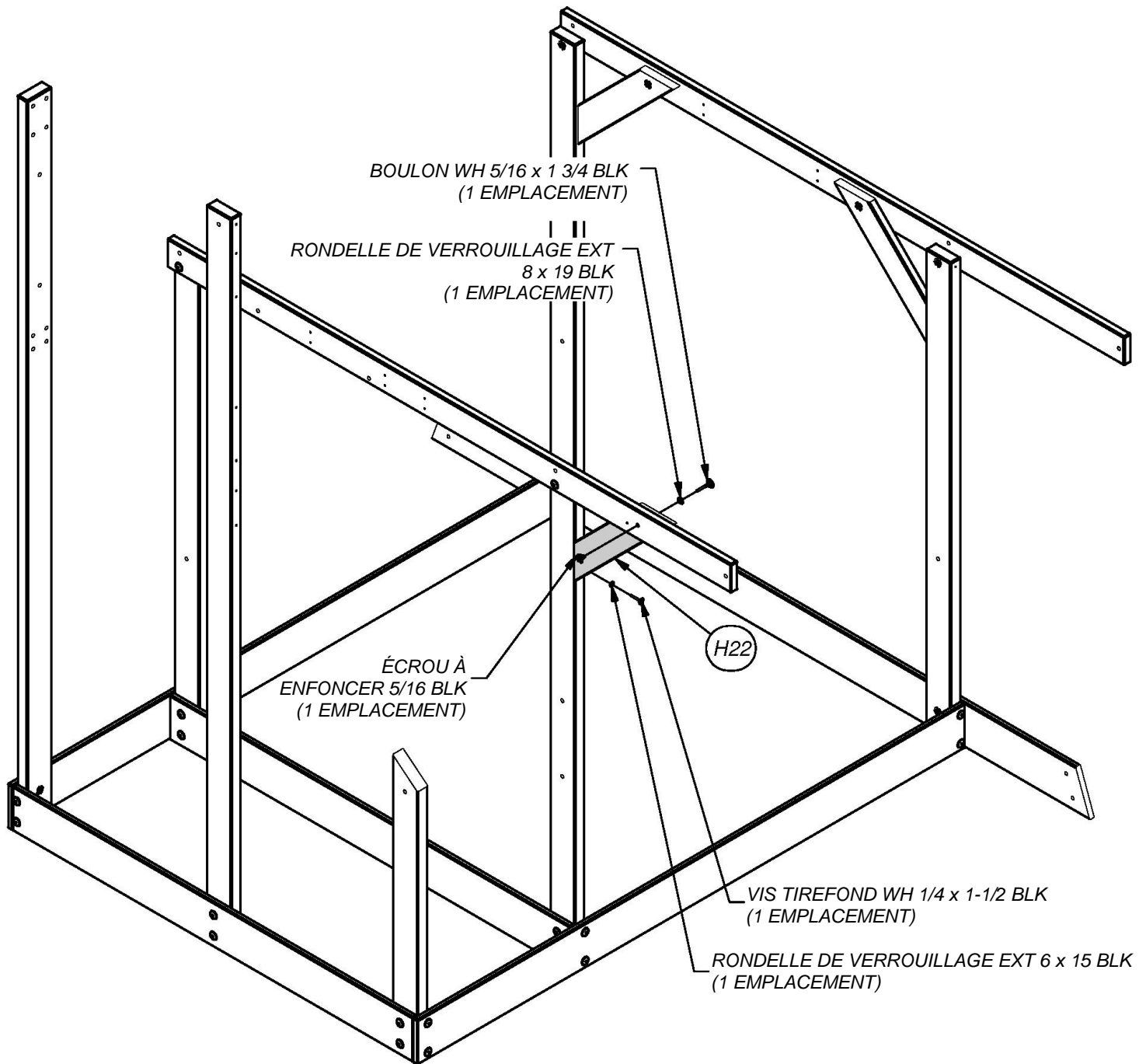
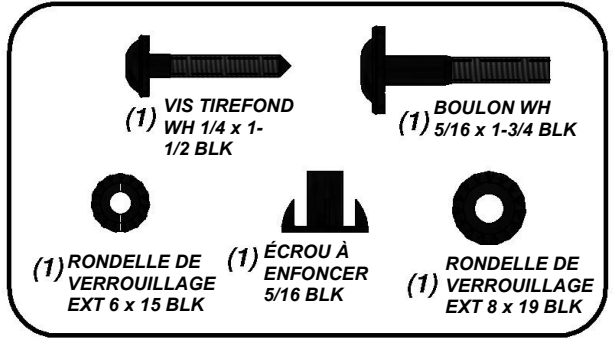
## ÉTAPE 6

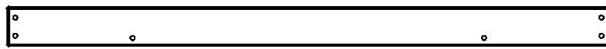




(1) H22 - CONTREVENTEMENT DE LA PLATEFORME - W4L06082  
 1 po x 3 3/8 po x 18 3/8 po (24x86x466)

**ÉTAPE 7**





(1) H10 - SUPPORT DE PLANCHER - W4L06062  
1 po x 3 3/8 po x 52 1/2 po (24x86x1334)

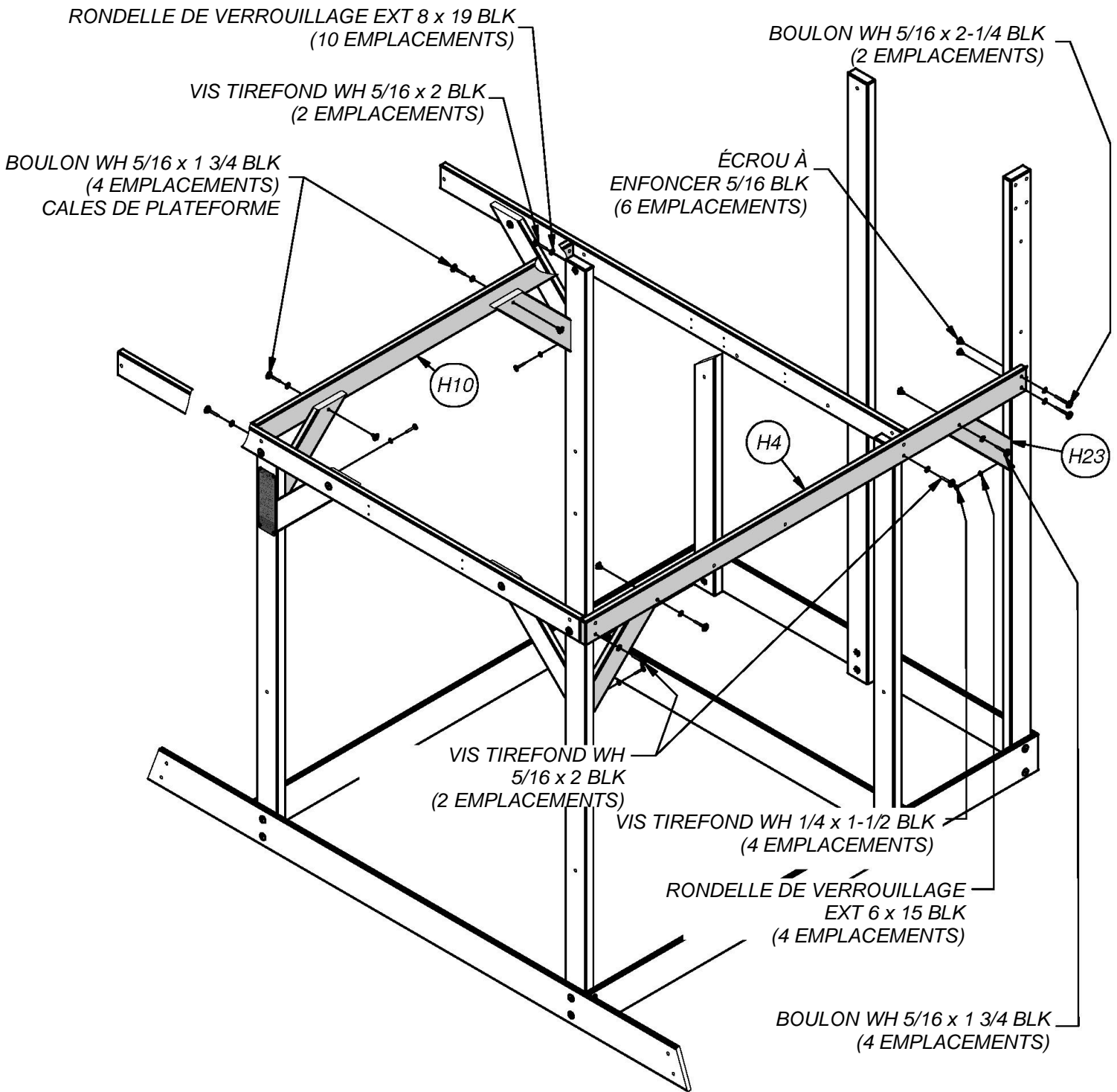
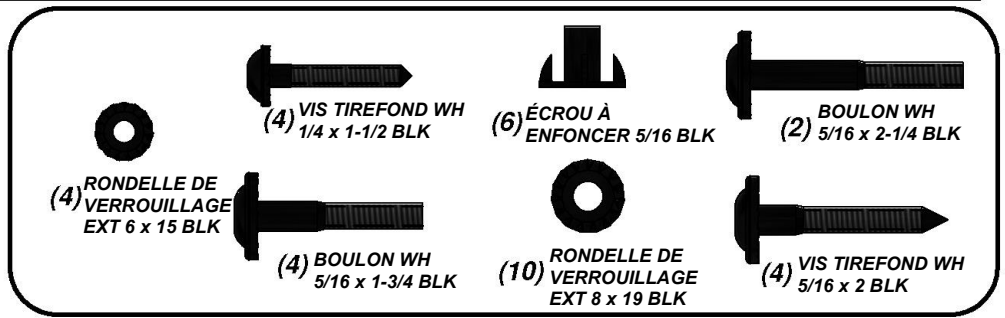


(1) H4 - SUPPORT DE PLANCHER - W4L06189  
1 po x 3 3/8 po x 73 1/8 po (24x86x1858)



(4) H23 - CONTREVENTEMENT DE LA  
PLATEFORME - W4L06179  
1 po x 3 3/8 po x 17 7/8 po (24x86x453)

## ÉTAPE 8





(2) J2 - SOLIVE DE PLANCHER - W4L06068  
1 po x 2 3/8 po x 52 1/2 po (24x60x1334)

(1) - ÉTIQUETTE DE RÉVISION « A » - A100314

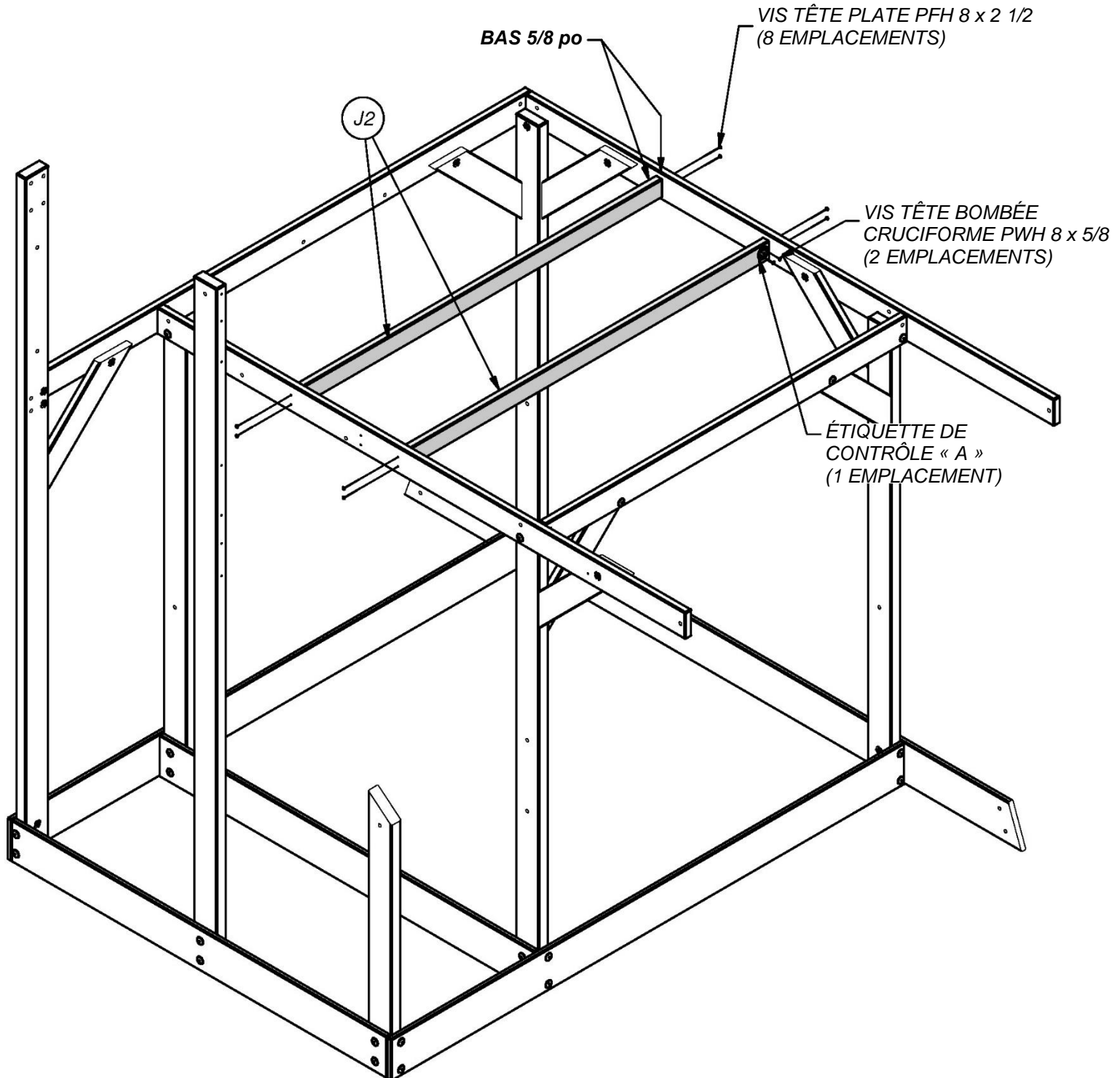
## ÉTAPE 9

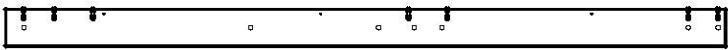


(8) VIS TÊTE PLATE  
PFH 8 x 2 1/2

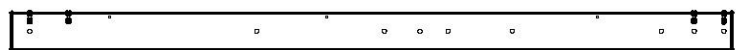


(2) VIS TÊTE BOMBÉE  
CRUCIFORME PWH  
8 x 5/8

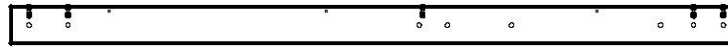




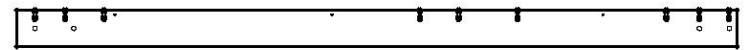
(1) E4 - MONTANT - W4L06085  
1 3/8 po x 3 3/8 po x 63 po (36x86x1600)



(1) E3 - MONTANT - W4L06069  
1 3/8 po x 3 3/8 po x 63 po (36x86x1600)

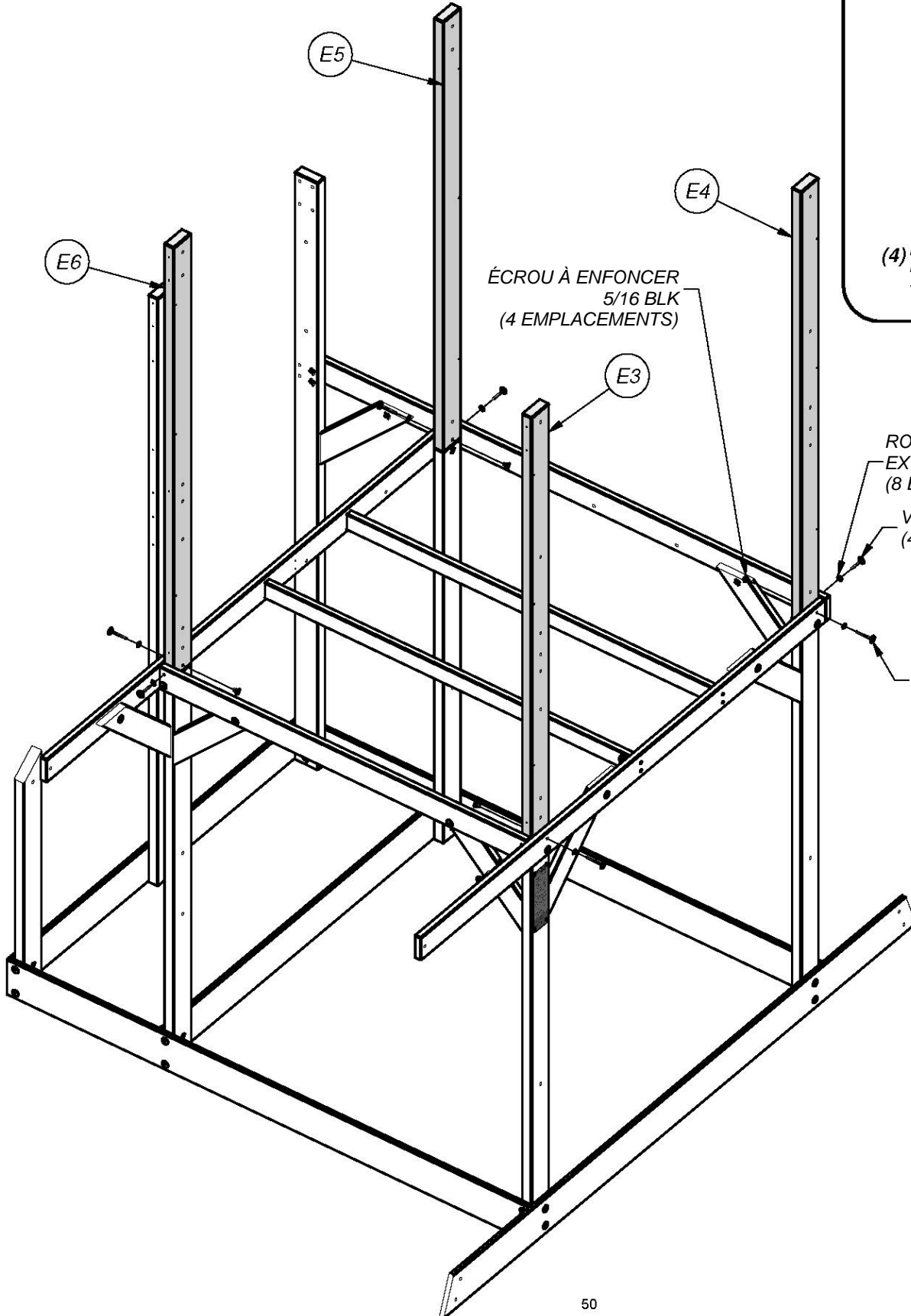


(1) E6 - MONTANT - W4L06091  
1 3/8 po x 3 3/8 po x 63 po (36x86x1600)

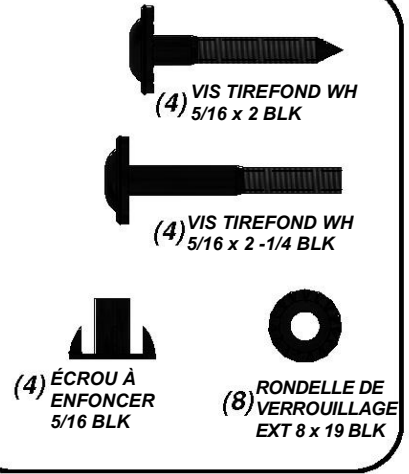


(1) E5 - MONTANT - W4L06090  
1 3/8 po x 3 3/8 po x 63 po (36x86x1600)

## ÉTAPE 10



ÉCROU À ENFONCER  
5/16 BLK  
(4 EMPLACEMENTS)



RONDELLE DE VERROUILLAGE  
EXT 8 x 19 BLK  
(8 EMPLACEMENTS)

VIS TIREFOND WH 5/16 x 2 BLK  
(4 EMPLACEMENTS)

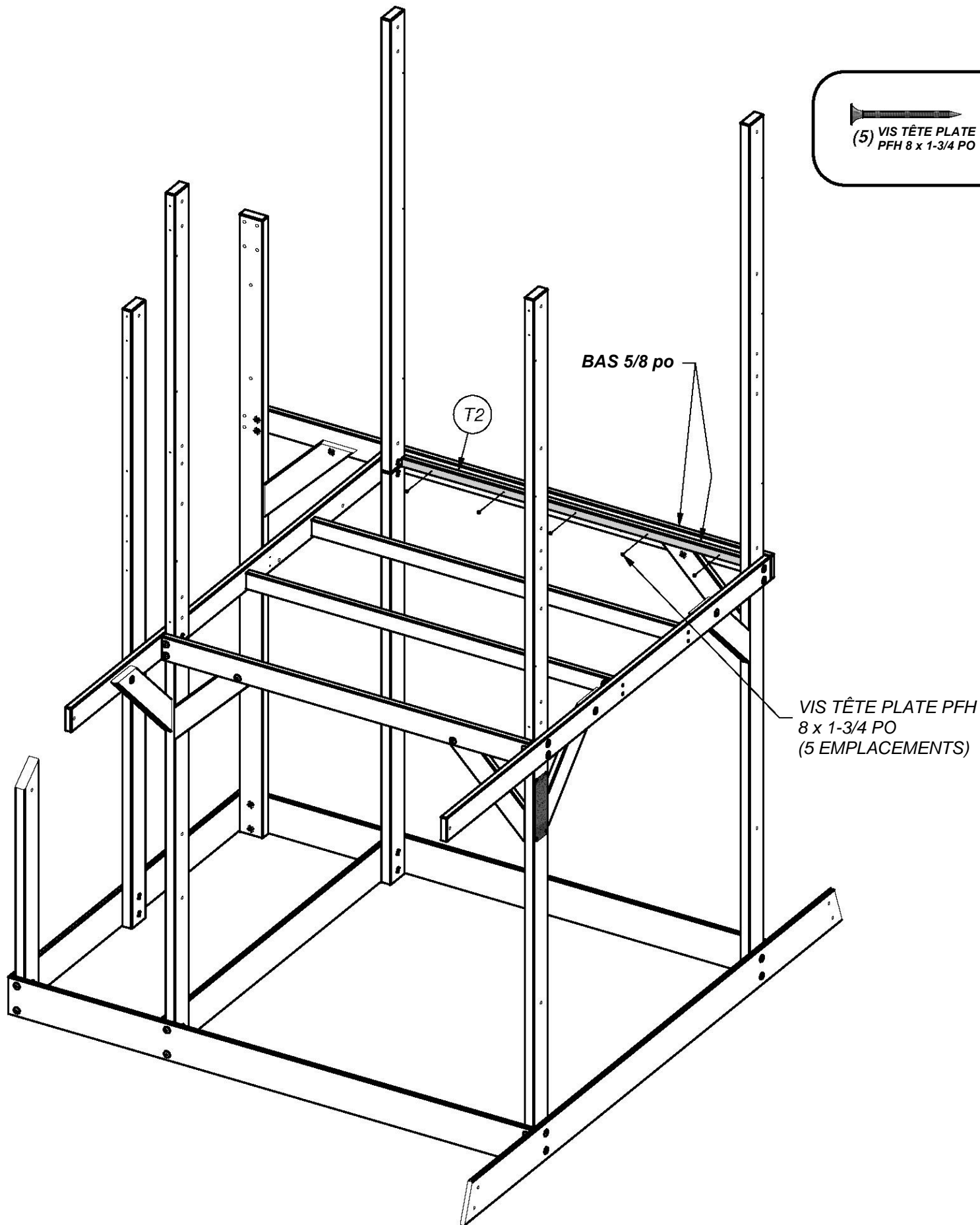
BOULON WH 5/16 x 2-1/4 BLK  
(4 EMPLACEMENTS)





(1) T2- PLANCHE DE SUPPORT - W4L06065  
1 po x 1 3/8 po x 49 5/8 po (24x34x1260)

## ÉTAPE 11



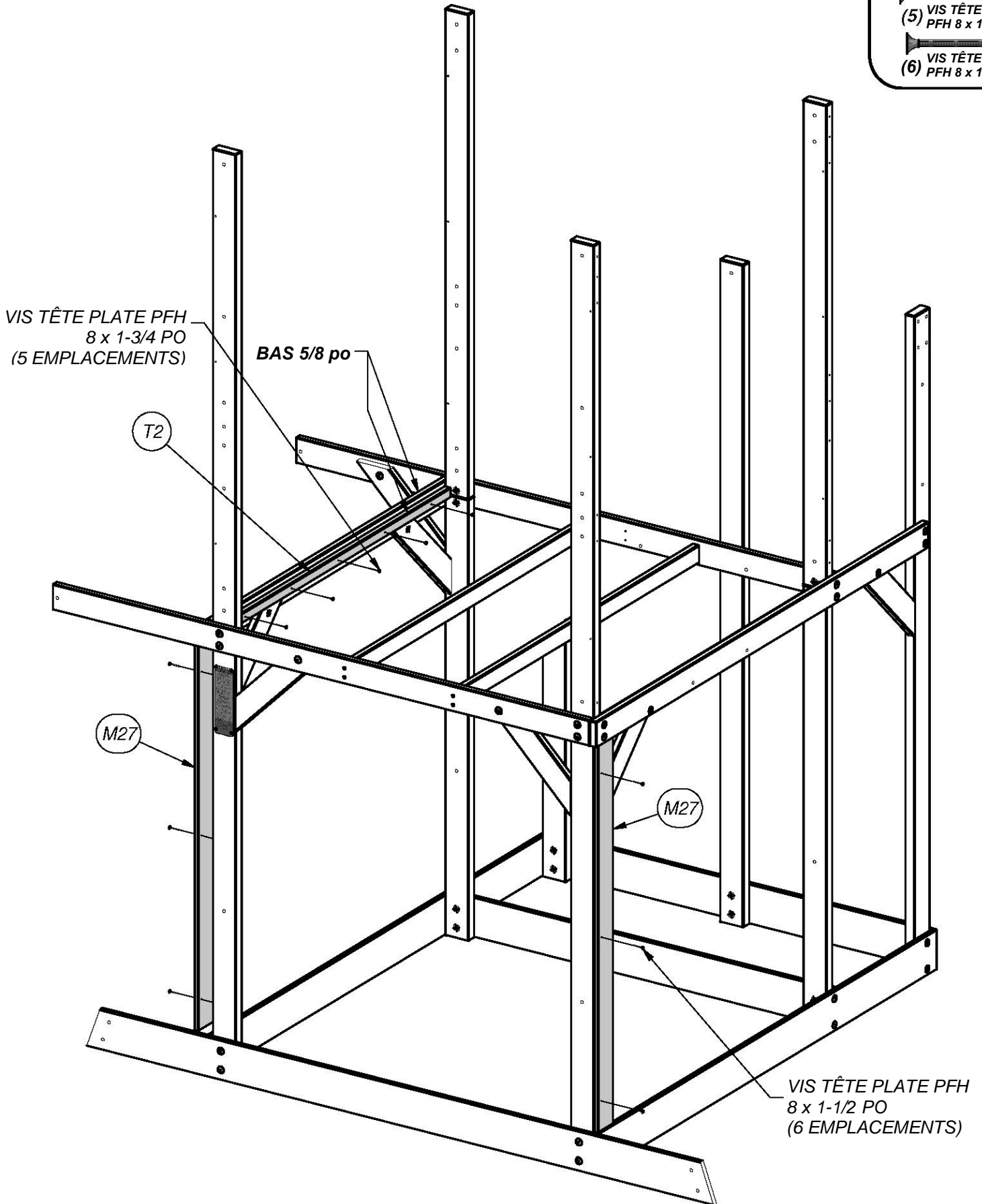
(1) T2 - PLANCHE DE SUPPORT - W4L06065  
1 po x 1 3/8 po x 49 5/8 po (24x34x1260)

(2) M27 - PLANCHE D'ANGLE - W4L06147  
5/8 po x 3 3/8 po x 50 3/8 po (16x86x1280)

## ÉTAPE 12

(5) VIS TÊTE PLATE  
PFH 8 x 1-3/4 PO

(6) VIS TÊTE PLATE  
PFH 8 x 1-1/2 PO

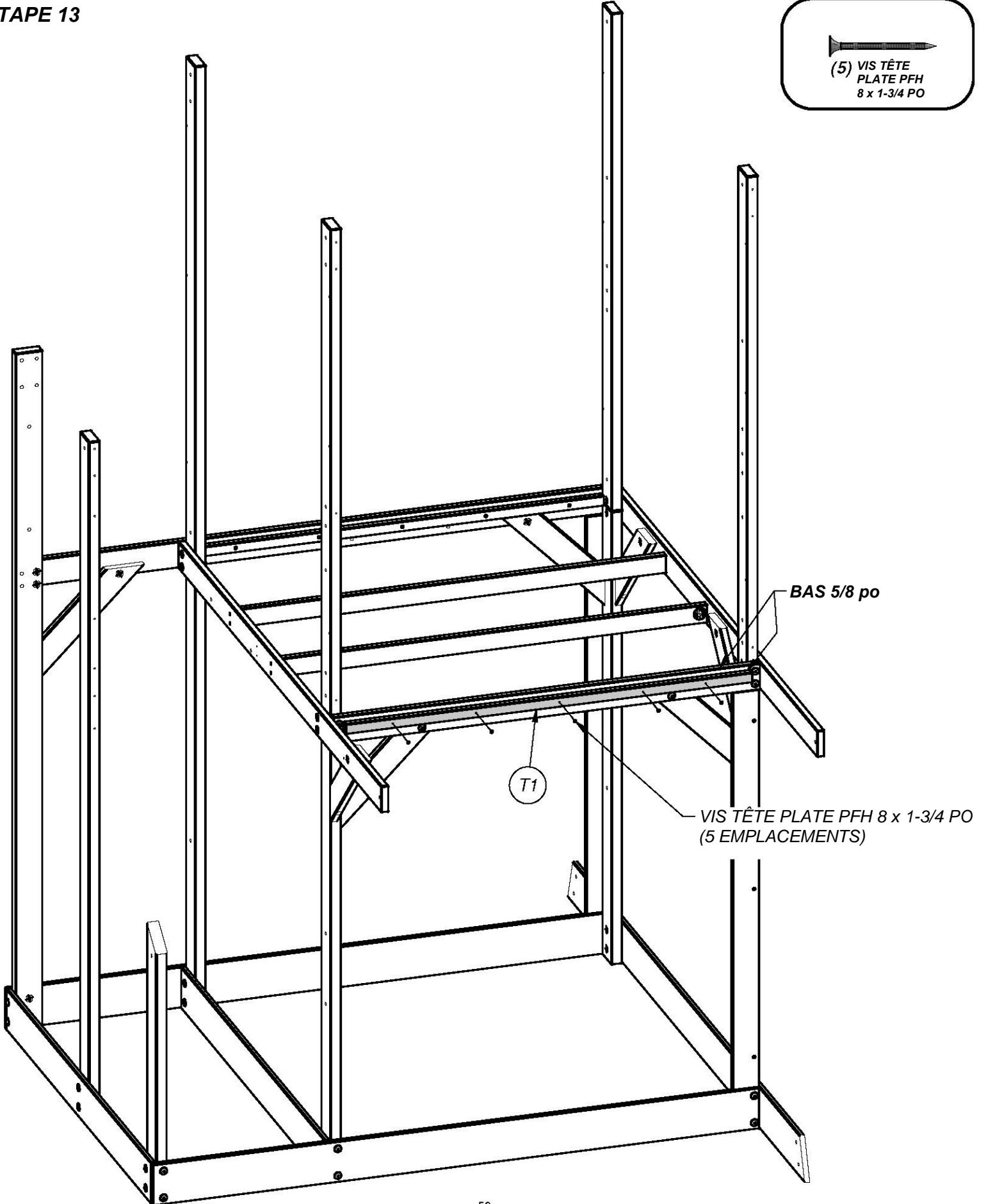


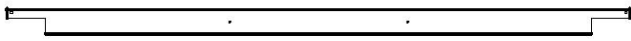
(1) T1- PLANCHE DE SUPPORT - W4L06075  
1 po x 1 3/8 po x 50 po (24x34x1270)

ÉTAPE 13



(5) VIS TÊTE  
PLATE PFH  
8 x 1-3/4 PO



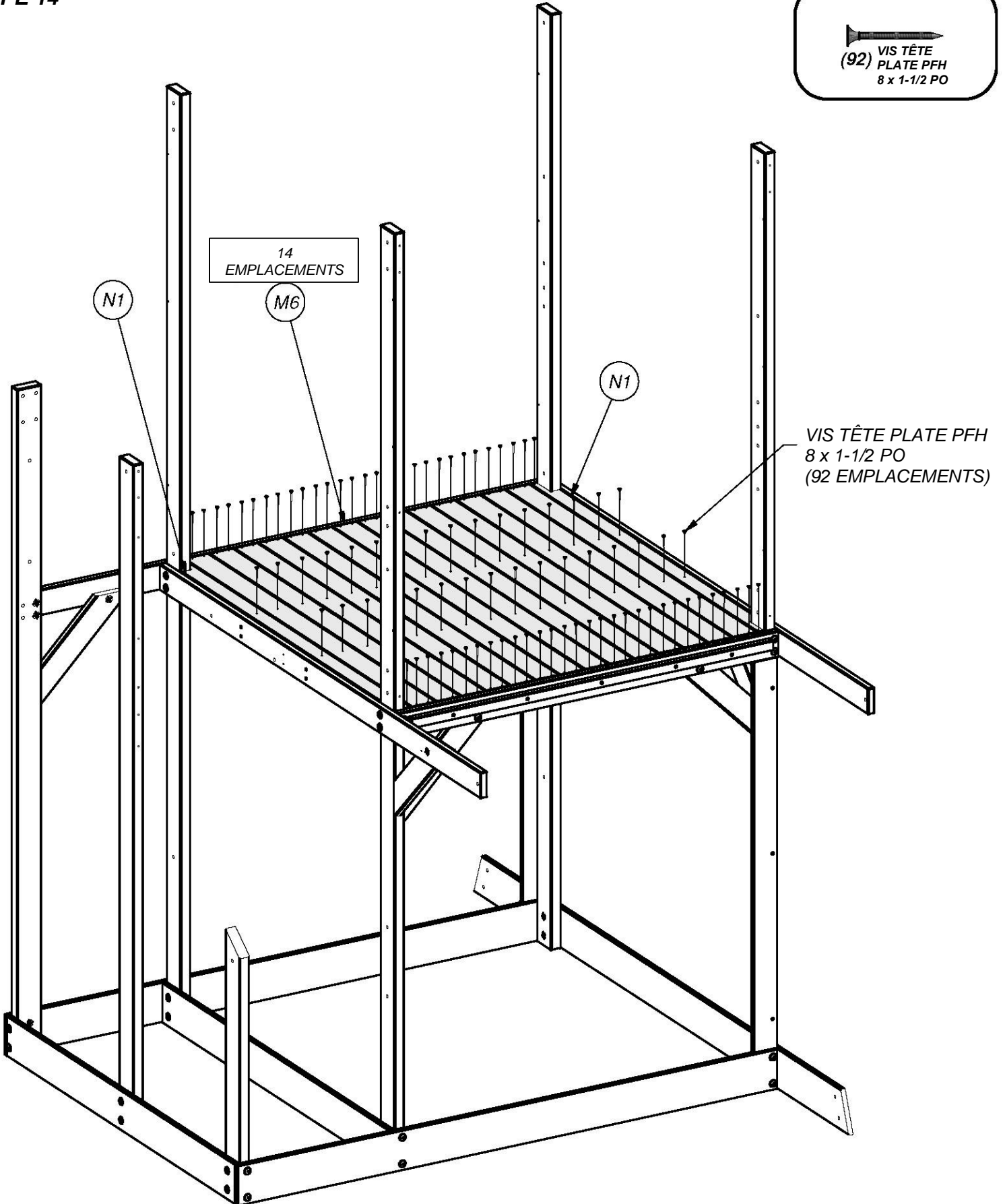
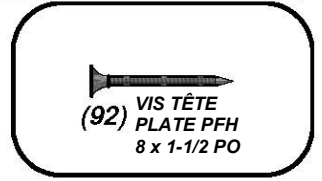


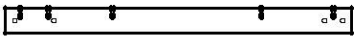
(2) N1 - PLANCHE DE PLANCHER - W4L06067  
5/8 po x 2 3/8 po x 54 1/2 po (16x60x1384)



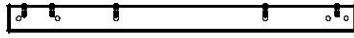
(14) M6 - PLANCHE DE PLANCHER - W4L06066  
5/8 po x 3 3/8 po x 54 1/2 po (16x86x1384)

## ÉTAPE 14

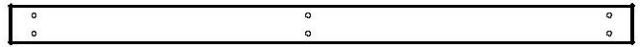




(1) **F4 - POTEAU - W4L06093**  
 1 3/8 po x 2 3/8 po x 30 3/8 po (36x60x772)

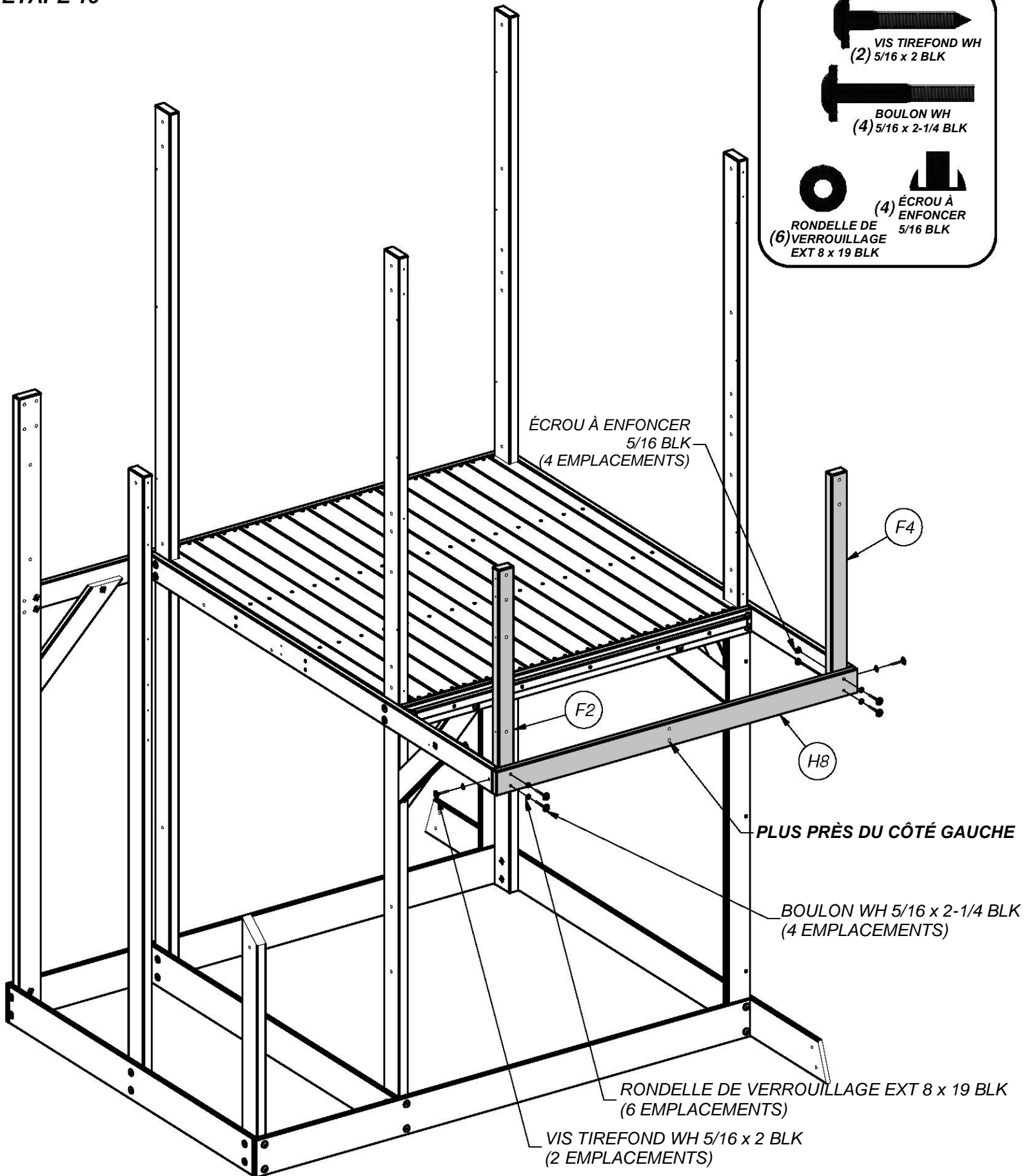
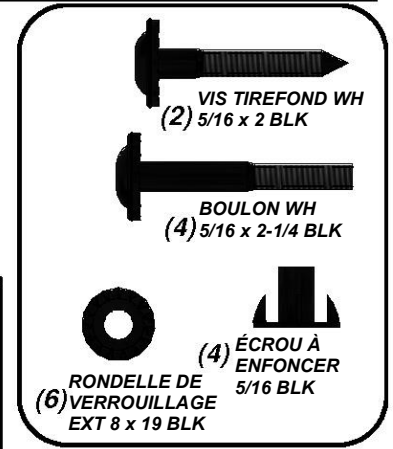


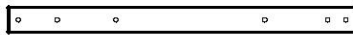
(1) **F2 - POTEAU - W4L06070**  
 1 3/8 po x 2 3/8 po x 30 3/8 po (36x60x772)



(1) **H8 - SUPPORT DE PLANCHER - W4L06079**  
 1 po x 3 3/8 po x 54 3/8 po (24x86x1382)

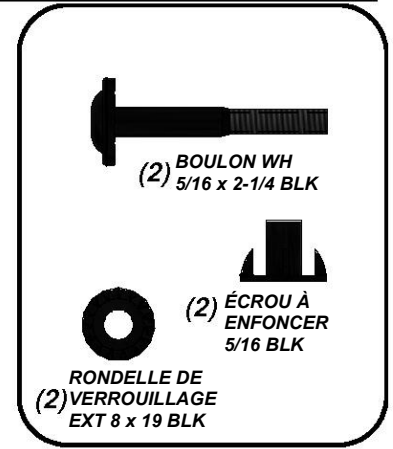
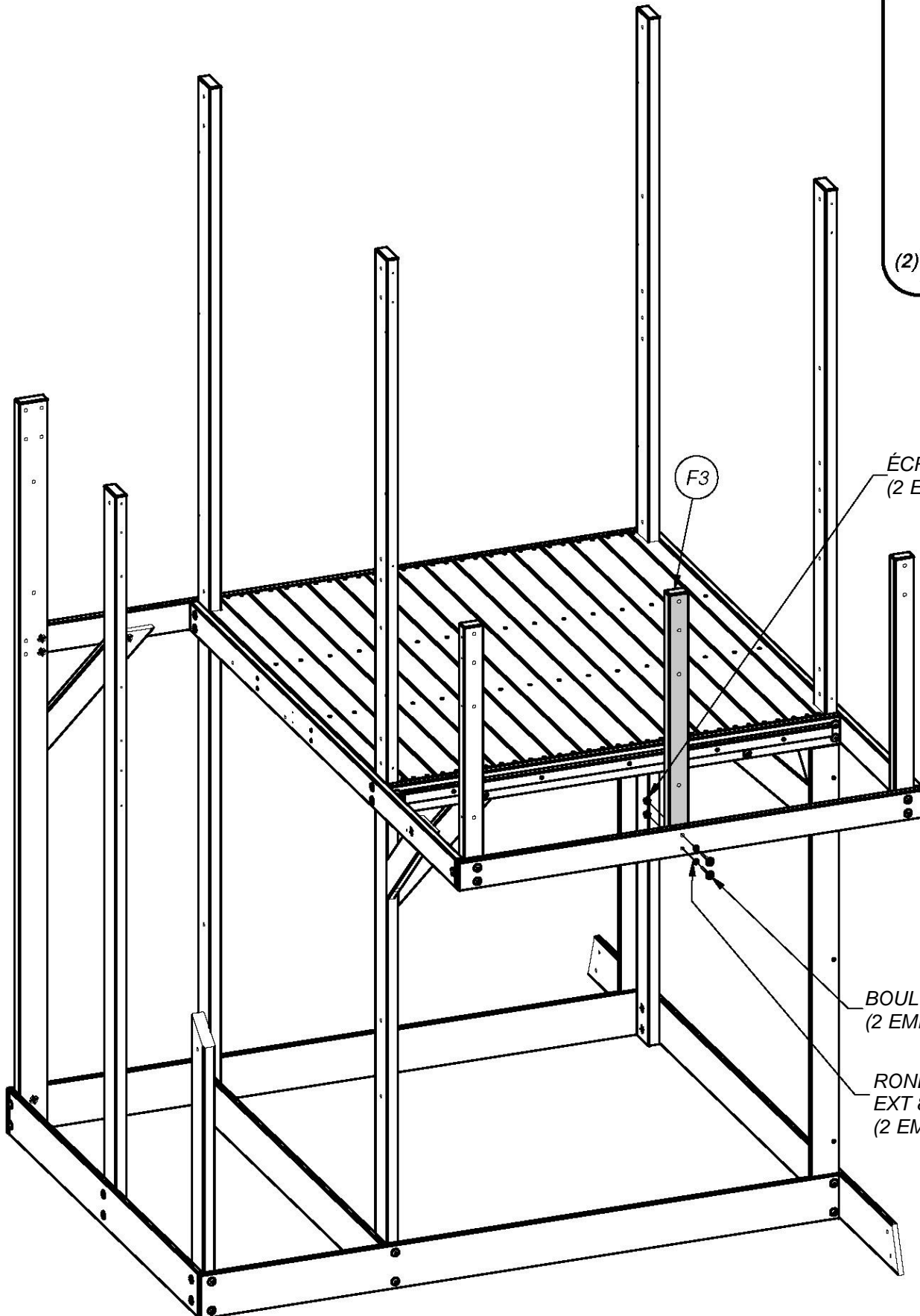
## ÉTAPE 15







(1) F3 - POTEAU - W4L06074  
1 3/8 po x 2 3/8 po x 30 3/8 po (36x60x772)

## ÉTAPE 16



  
(2) BOULON WH  
5/16 x 2-1/4 BLK

  
(2) ÉCROU À  
ENFONCER  
5/16 BLK

  
(2) RONDELLE DE  
VERROUILLAGE  
EXT 8 x 19 BLK

ÉCROU À ENFONCER 5/16 BLK  
(2 EMBLEMENTS)

BOULON WH 5/16 x 2-1/4 BLK  
(2 EMBLEMENTS)

RONDELLE DE VERROUILLAGE  
EXT 8 x 19 BLK  
(2 EMBLEMENTS)

(1) T4- PLANCHE DE SUPPORT - W4L06077  
1 po x 1 3/8 po x 23 7/8 po (24x34x606)

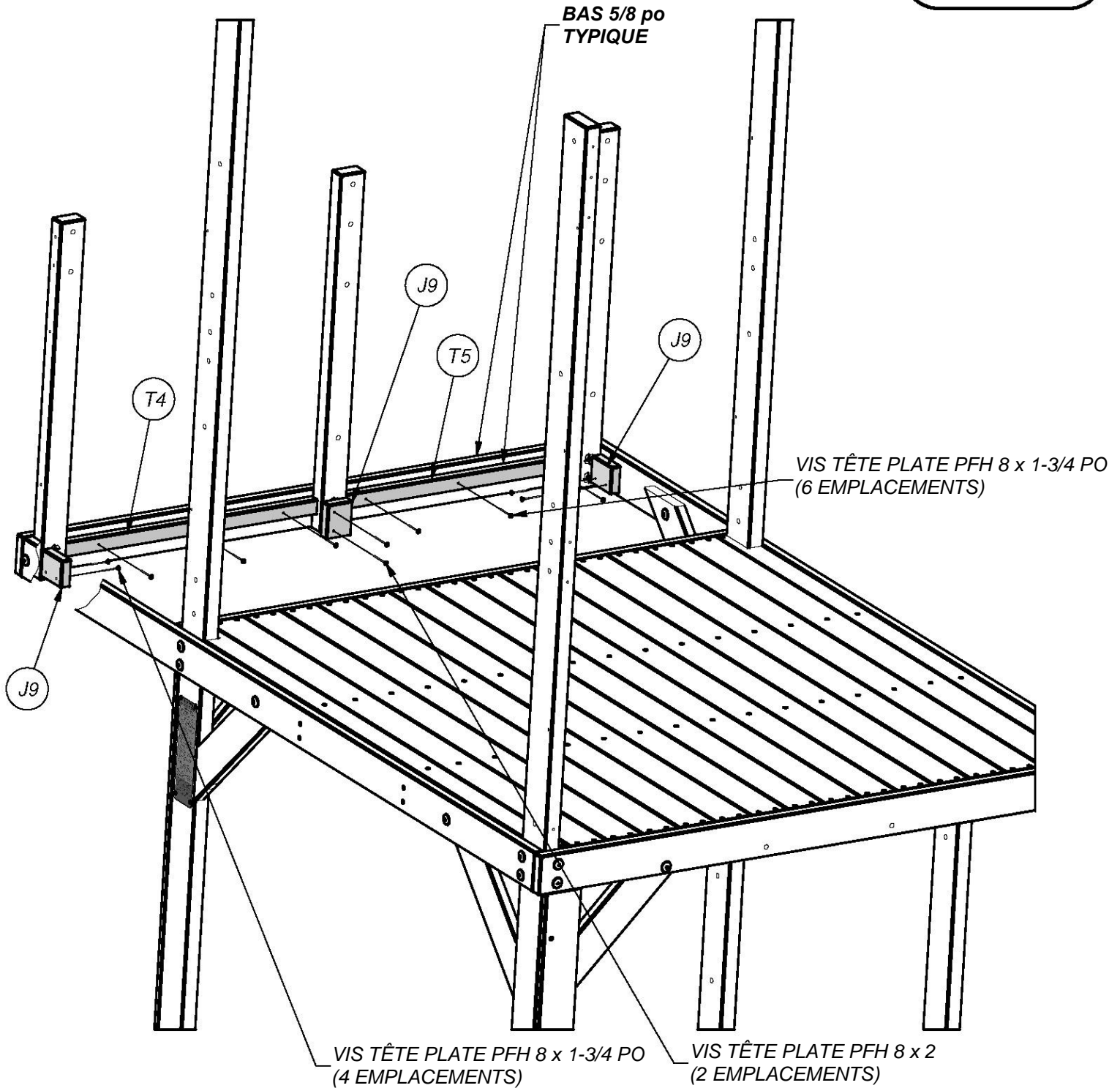
(1) T5- PLANCHE DE SUPPORT - W4L06076  
1 po x 1 3/8 po x 21 1/2 po (24x34x546)

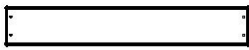
(3) J9- PLANCHE DE SUPPORT - W4L06064  
1 po x 2 3/8 po x 3 po (24x60x76)

## ÉTAPE 17

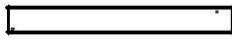
(10) VIS TÊTE  
PLATE PFH  
8 x 1-3/4 PO

(2) VIS TÊTE PLATE  
PFH 8 x 2





(7) M21 - PLANCHE DE PLANCHER - W4L06080  
5/8 po x 3 3/8 po x 21 1/4 po (16x86x540)

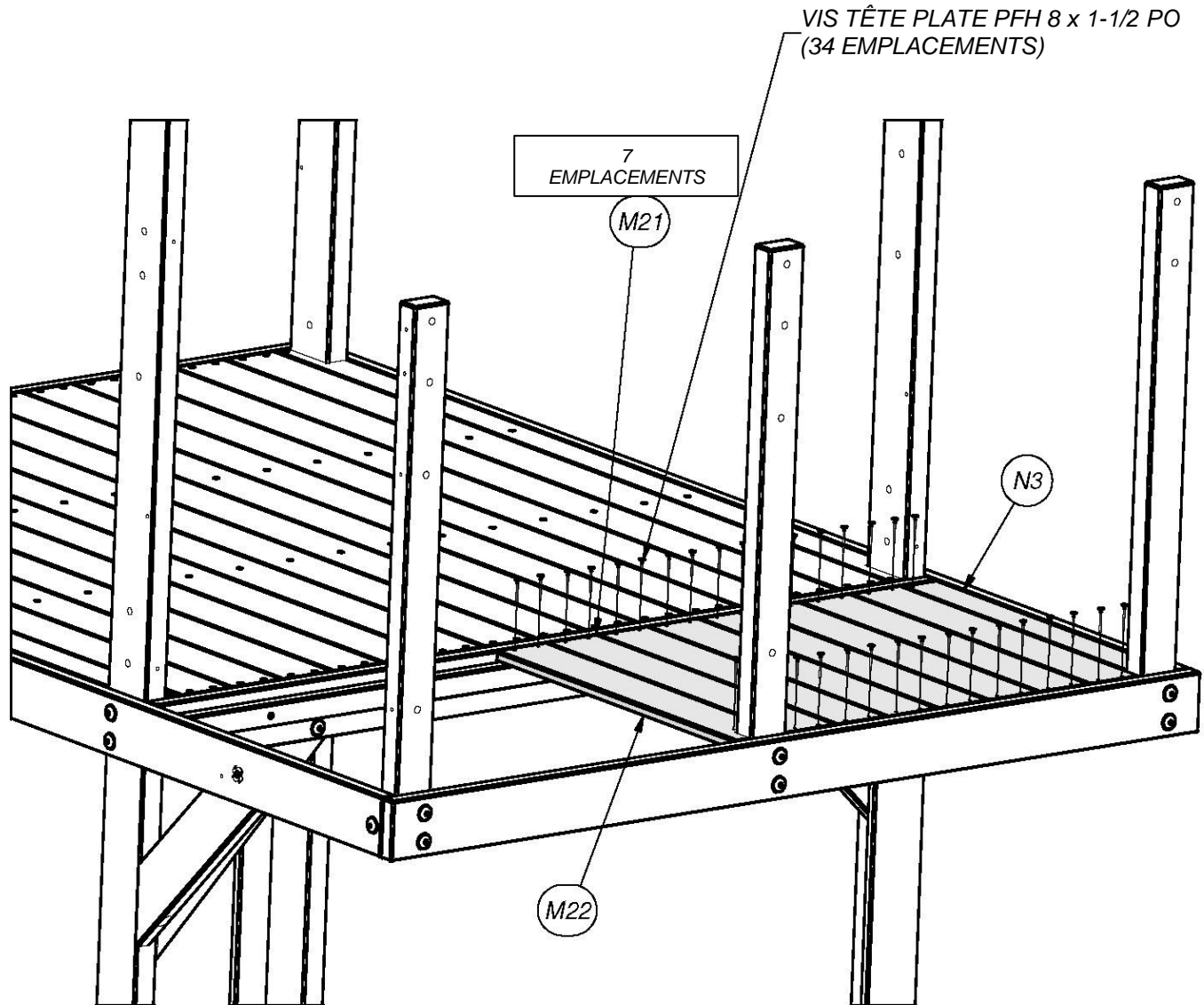
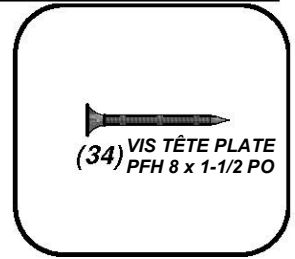


(1) N3 - PLANCHE DE PLANCHER - W4L06078  
5/8 po x 2 3/8 po x 19 3/4 po (16x60x502)

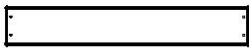


(1) M22 - PLANCHE DE PLANCHER - W4L06081  
5/8 po x 3 3/8 po x 21 1/4 po (16x86x540)

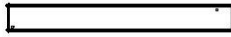
## ÉTAPE 18





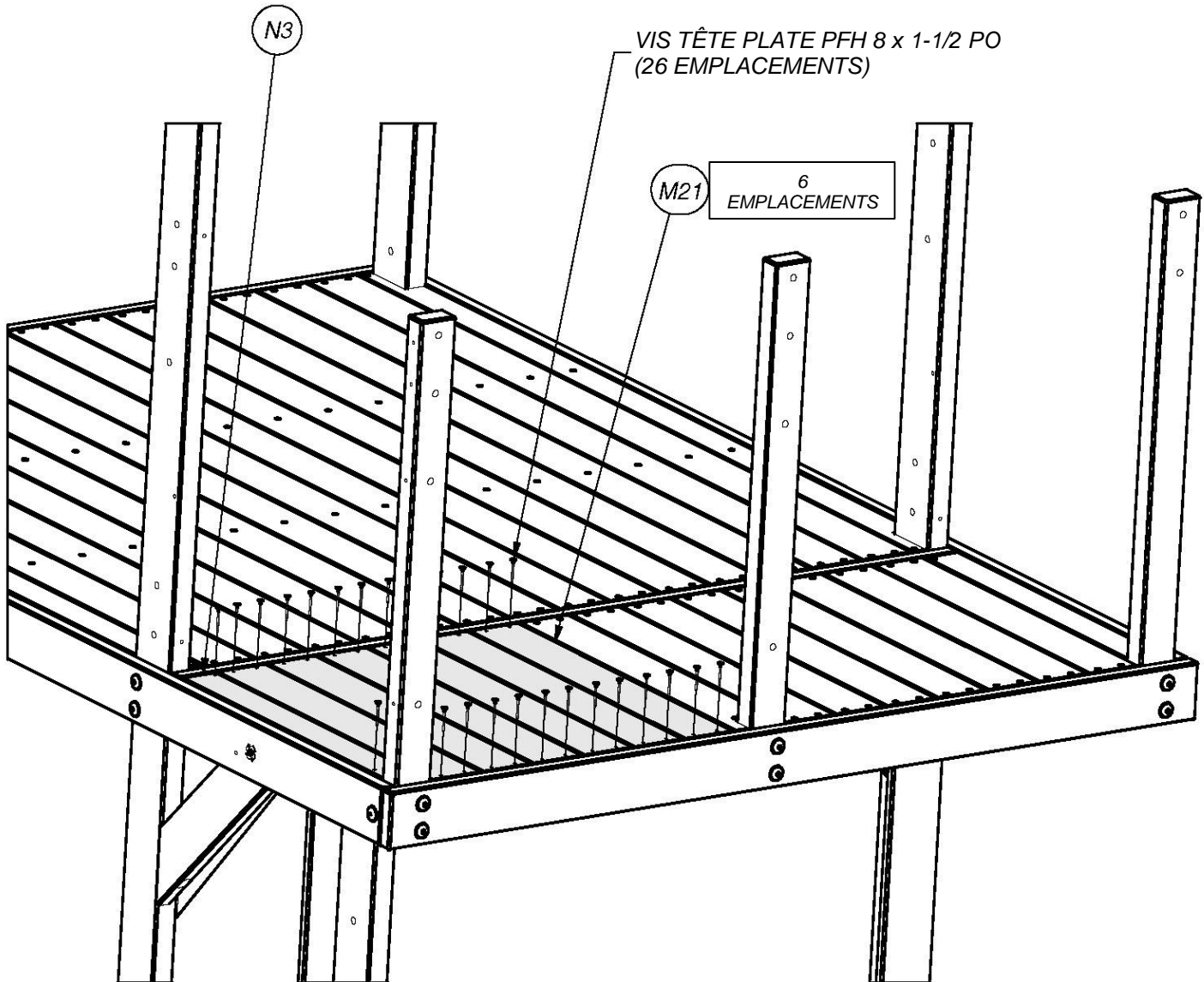
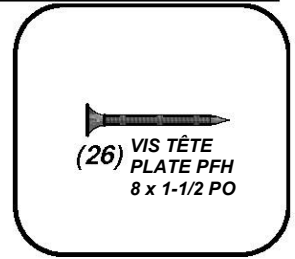


(6) M21 - PLANCHE DE PLANCHER - W4L06080  
5/8 po x 3 3/8 po x 21 1/4 po (16x86x540)



(1) N3 - PLANCHE DE PLANCHER - W4L06078  
5/8 po x 2 3/8 po x 19 3/4 po (16x60x502)

ÉTAPE 19



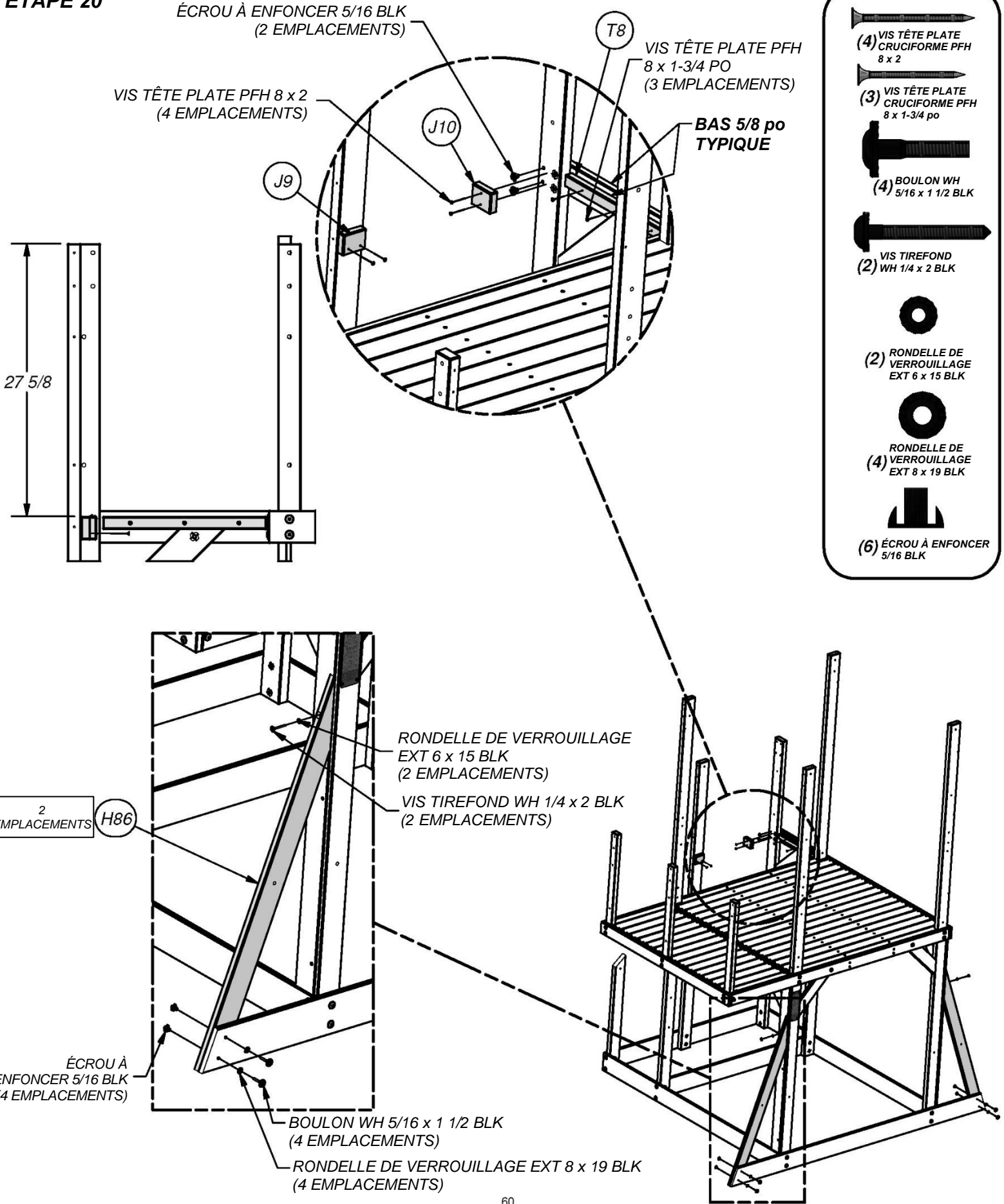
(2) H86 - CALE ANGULAIRE - W4L06186  
1 po x 3 3/8 po x 49 3/8 po (24x86x1254)

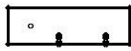
(1) J10 - PLANCHE DE SUPPORT - W4L06194  
1 po x 2 3/8 po x 3 po (24x60x76)

(1) J9 - PLANCHE DE SUPPORT - W4L06064  
1 po x 2 3/8 po x 3 po (24x60x76)

(1) T8 - PLANCHE DE SUPPORT - W4L06119  
1 po x 1 3/8 po x 16 5/8 po (24x34x423)

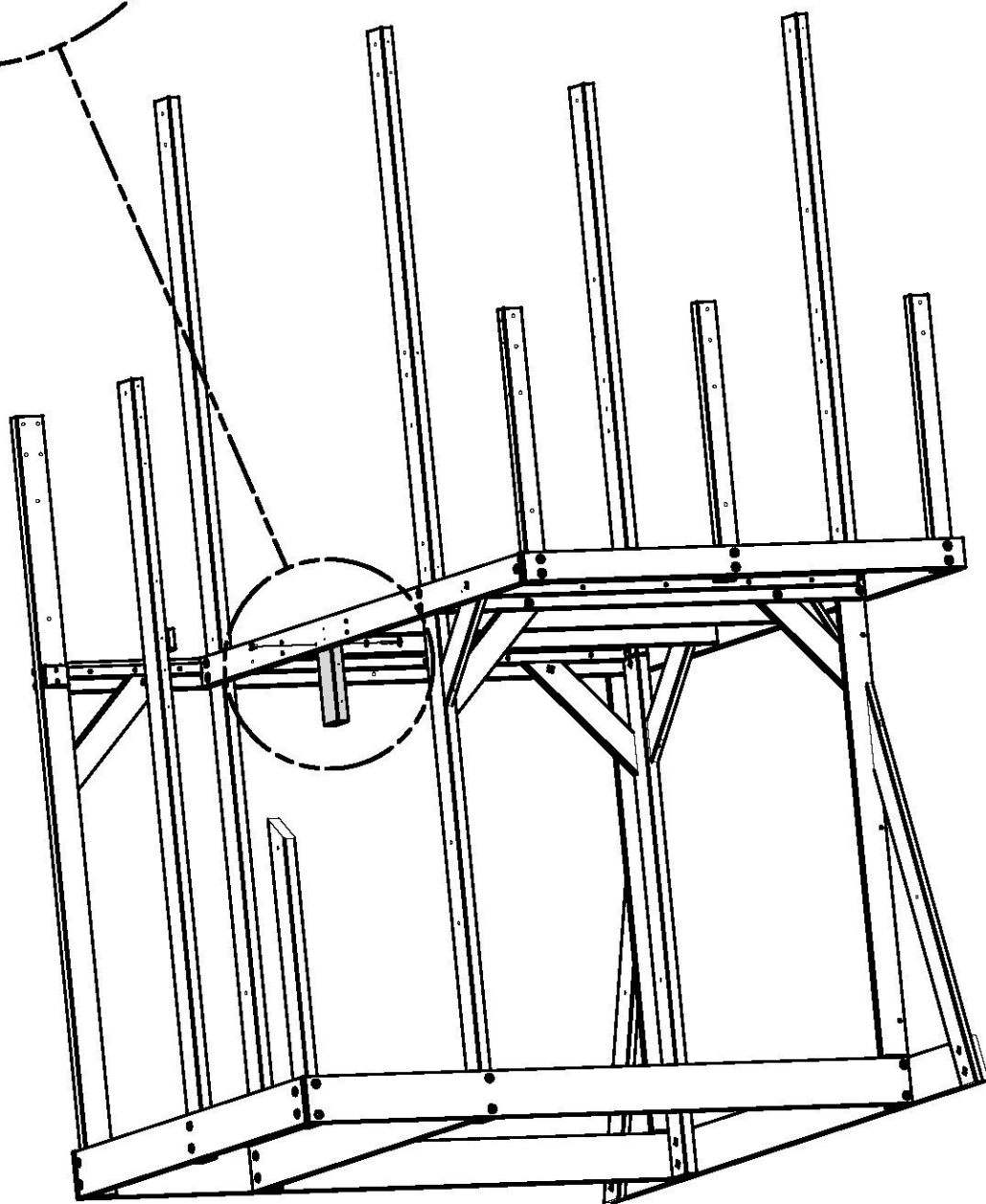
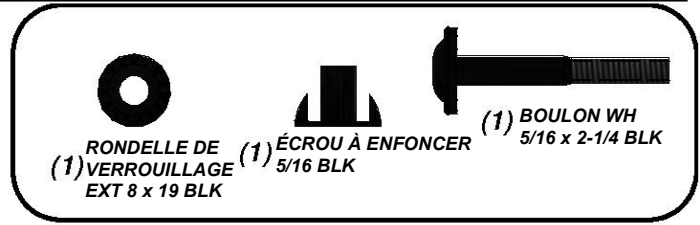
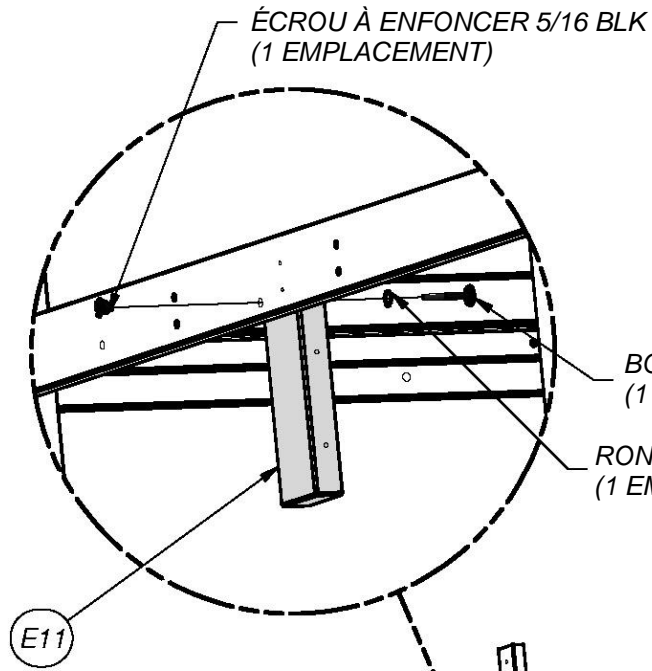
**ÉTAPE 20**





(1) E11 - MONTANT - W4L06127  
 1 3/8 po x 3 3/8 po x 10 7/8 po (36x86x275)

**ÉTAPE 21**



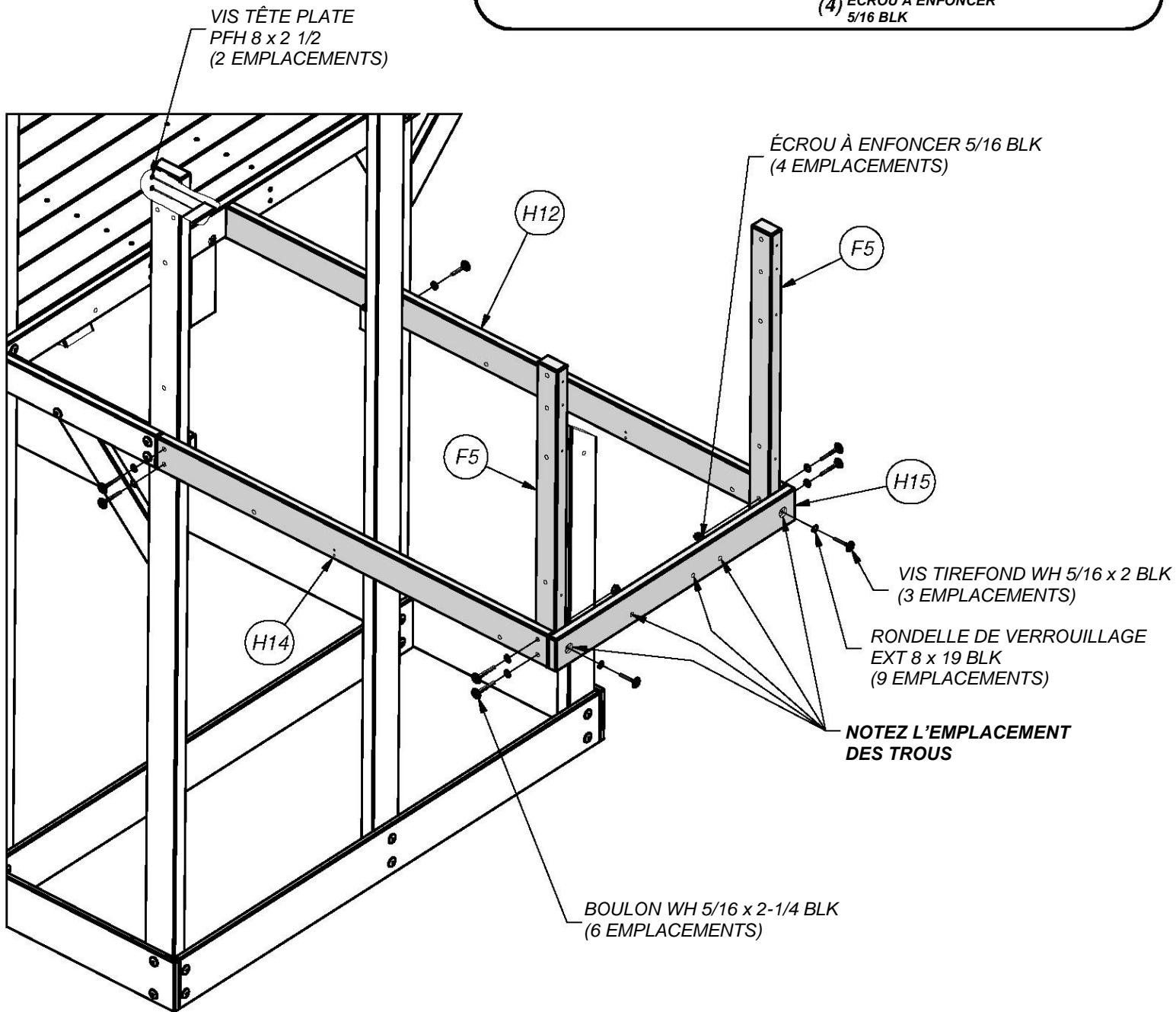
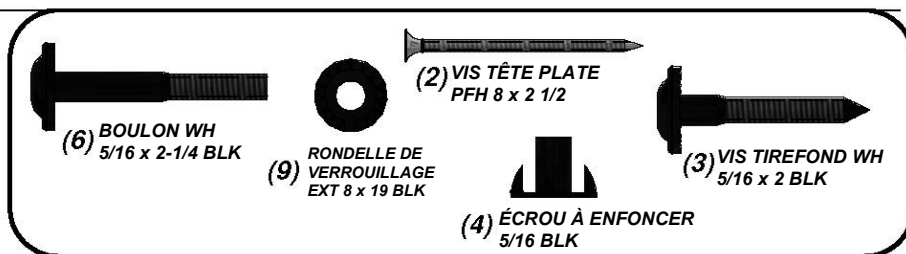
(2) F5 - POTEAU - W4L06323  
1 3/8 po x 2 3/8 po x 30 3/8 po (36x60x772)

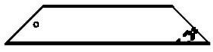
(1) H12 - SUPPORT DE PLANCHER - W4L06321  
1 po x 3 3/8 po x 63 3/4 po (24x86x1618)

(1) H15 - SUPPORT DE PLANCHER - W4L06327  
1 po x 3 3/8 po x 31 po (24x86x788)

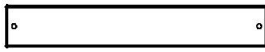
(1) H14 - SUPPORT DE PLANCHER - W4L06193  
1 po x 3 3/8 po x 45 po (24x86x1142)

## ÉTAPE 22





(2) H23 - CONTREVENTEMENT DE LA  
PLATEFORME - W4L06179  
1 po x 3 3/8 po x 17 7/8 po (24x86x453)

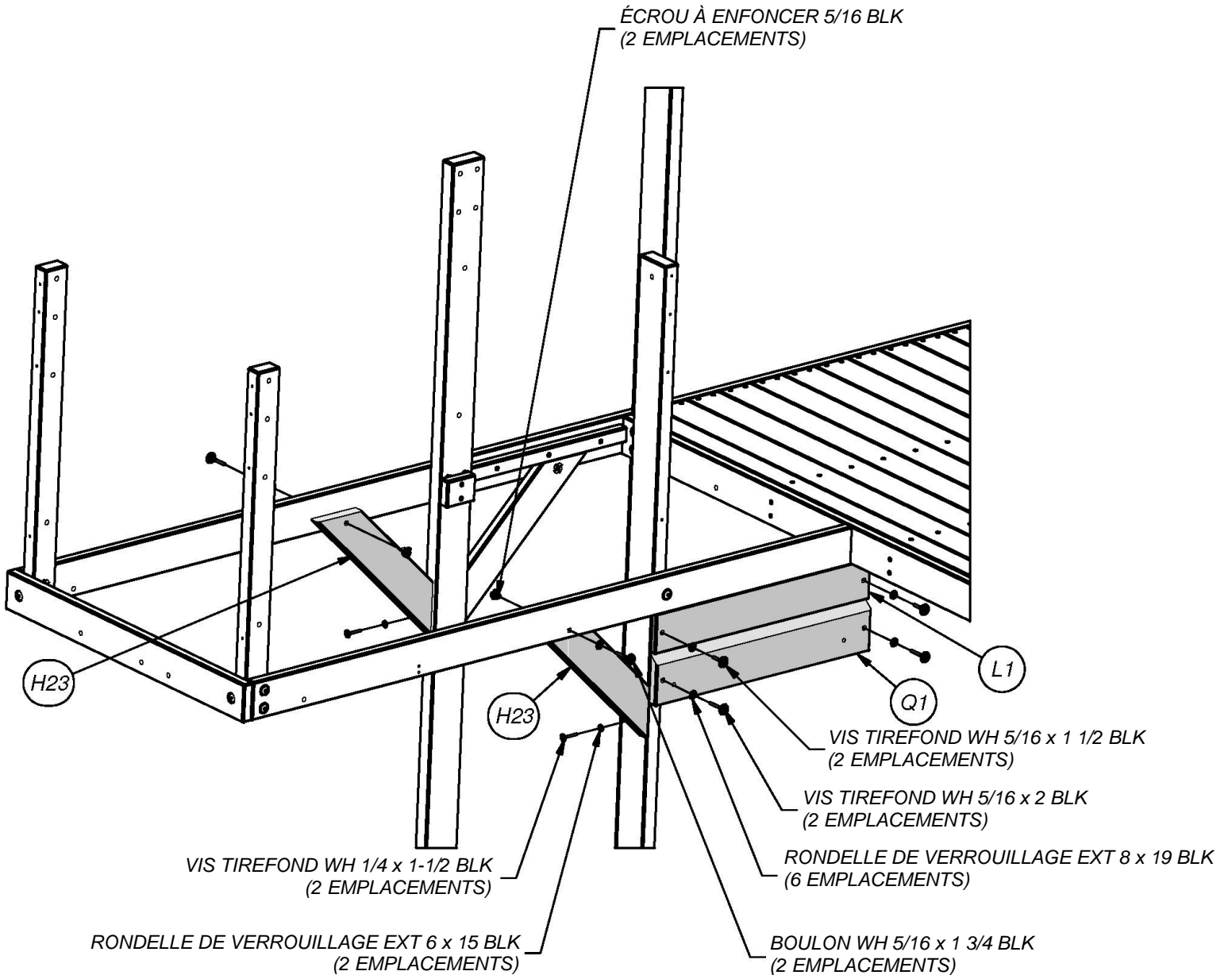
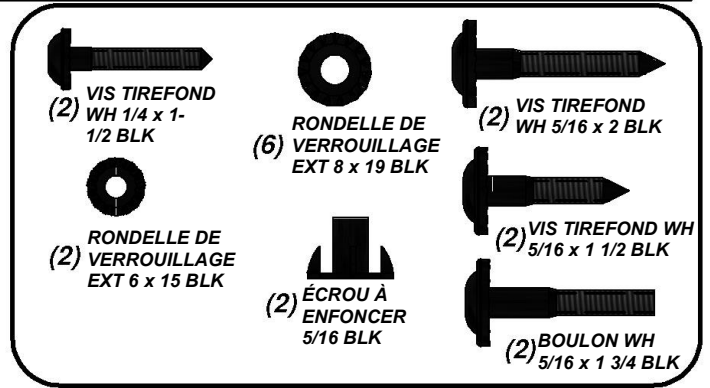


(1) L1- PLANCHE DE SUPPORT - W4L06128  
5/8 po x 3 5/8 po x 22 3/4 po (16x92x579)



(1) Q1- PLANCHE DE SUPPORT - W4L06129  
1 po x 4 3/8 po x 22 3/4 po (24x112x579)

## ÉTAPE 23



T12- PLANCHE DE SUPPORT - W4L06329  
(2) 1 po x 1 3/8 po x 40 1/2 po (24x34x1029)

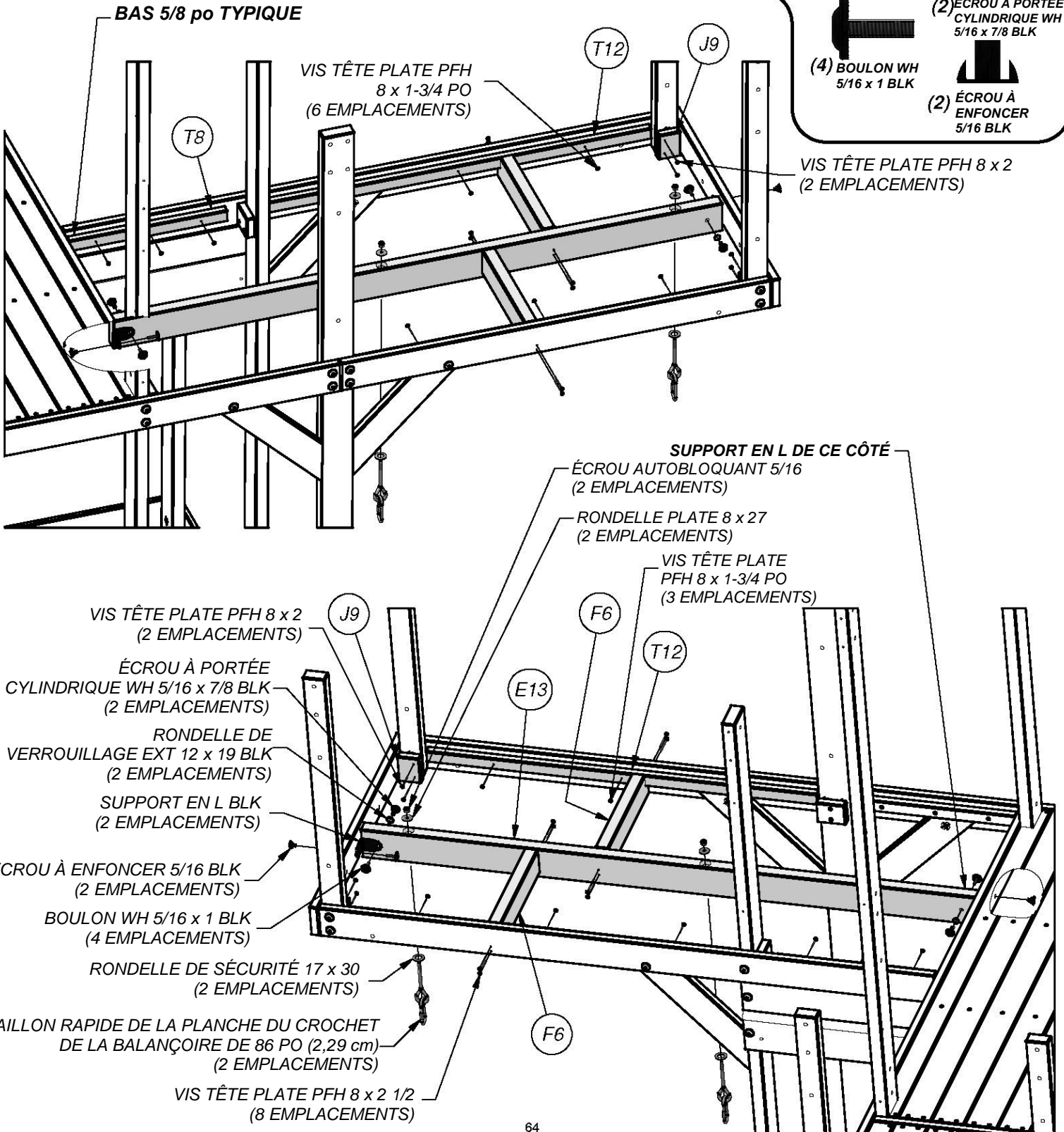
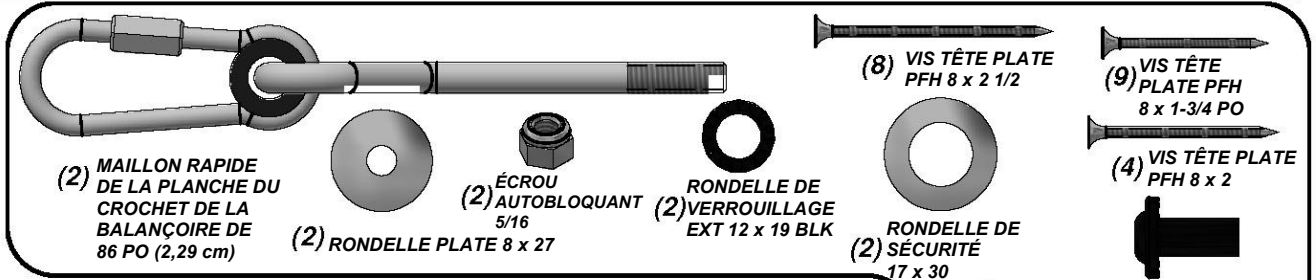
(1) E13 - SOLIVE DE PLANCHER - W4L06320  
1 3/8 po x 3 3/8 po x 63 3/4 po (36x86x1618)

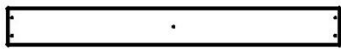
(2) F6 - SOLIVE DE PLANCHER - W4L06351 (1) T8- PLANCHE DE SUPPORT - W4L06119  
1 3/8 po x 2 3/4 po x 13 7/8 po (36x70x352) 1 po x 1 3/8 po x 16 5/8 po (24x34x423)

(2) J9- PLANCHE DE SUPPORT - W4L06064  
1 po x 2 3/8 po x 3 po (24x60x76)

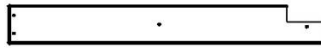
(2) - SUPPORT EN L BLK - A4M00615  
2.5x38x50x55

## ÉTAPE 24





(17) M15 - PLANCHE DE PLANCHER - W4L06120  
5/8 po x 3 3/8 po x 29 1/8 po (16x86x740)

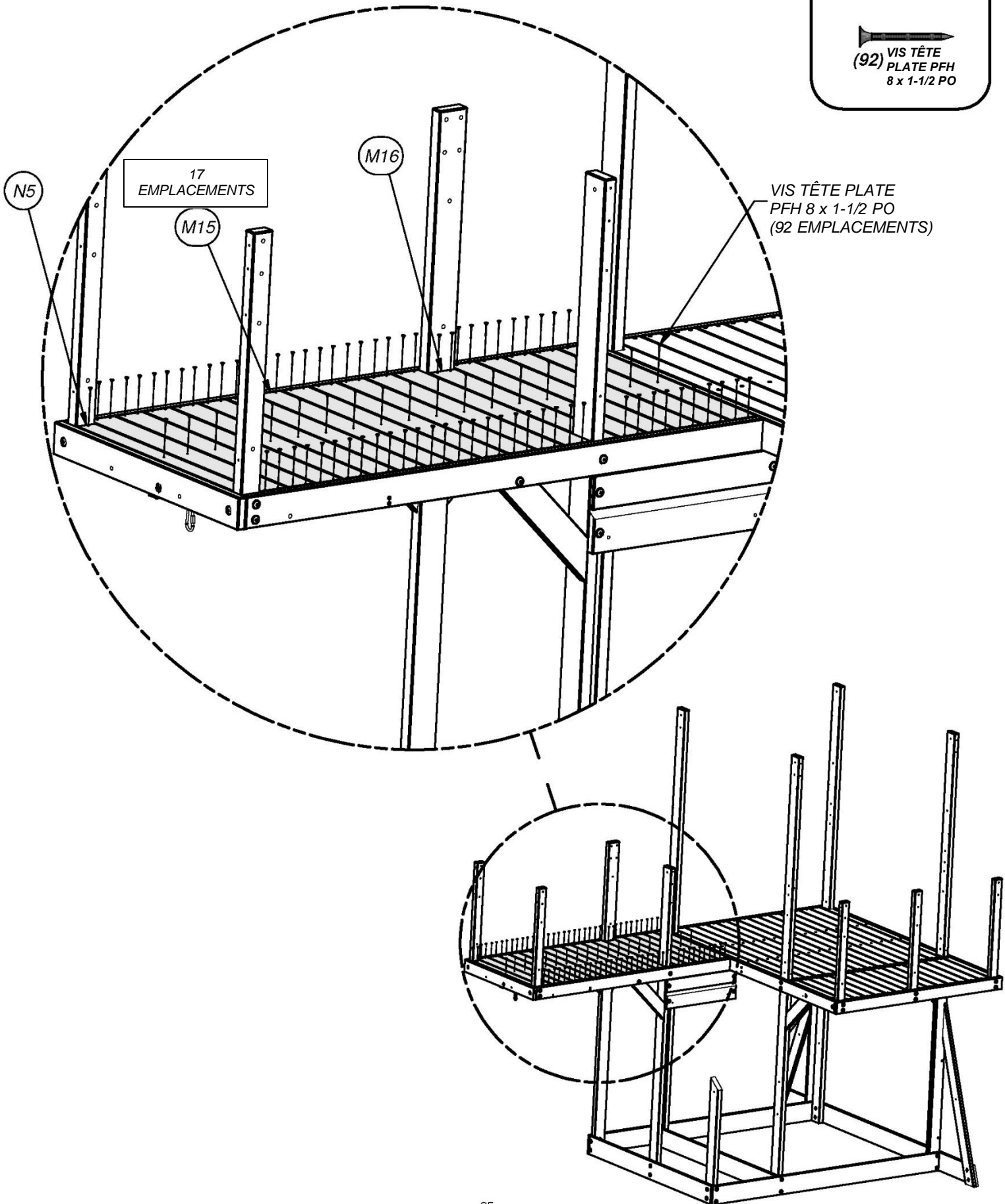
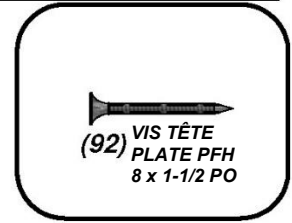


(1) M16 - PLANCHE DE PLANCHER - W4L06130  
5/8 po x 3 3/8 po x 27 3/4 po (16x86x704)



(1) N5 - PLANCHE DE PLANCHER - W4L06328  
5/8 po x 2 3/8 po x 26 1/4 po (16x60x668)

## ÉTAPE 25





ASSEMBLAGE DU MUR D'ESCALADE



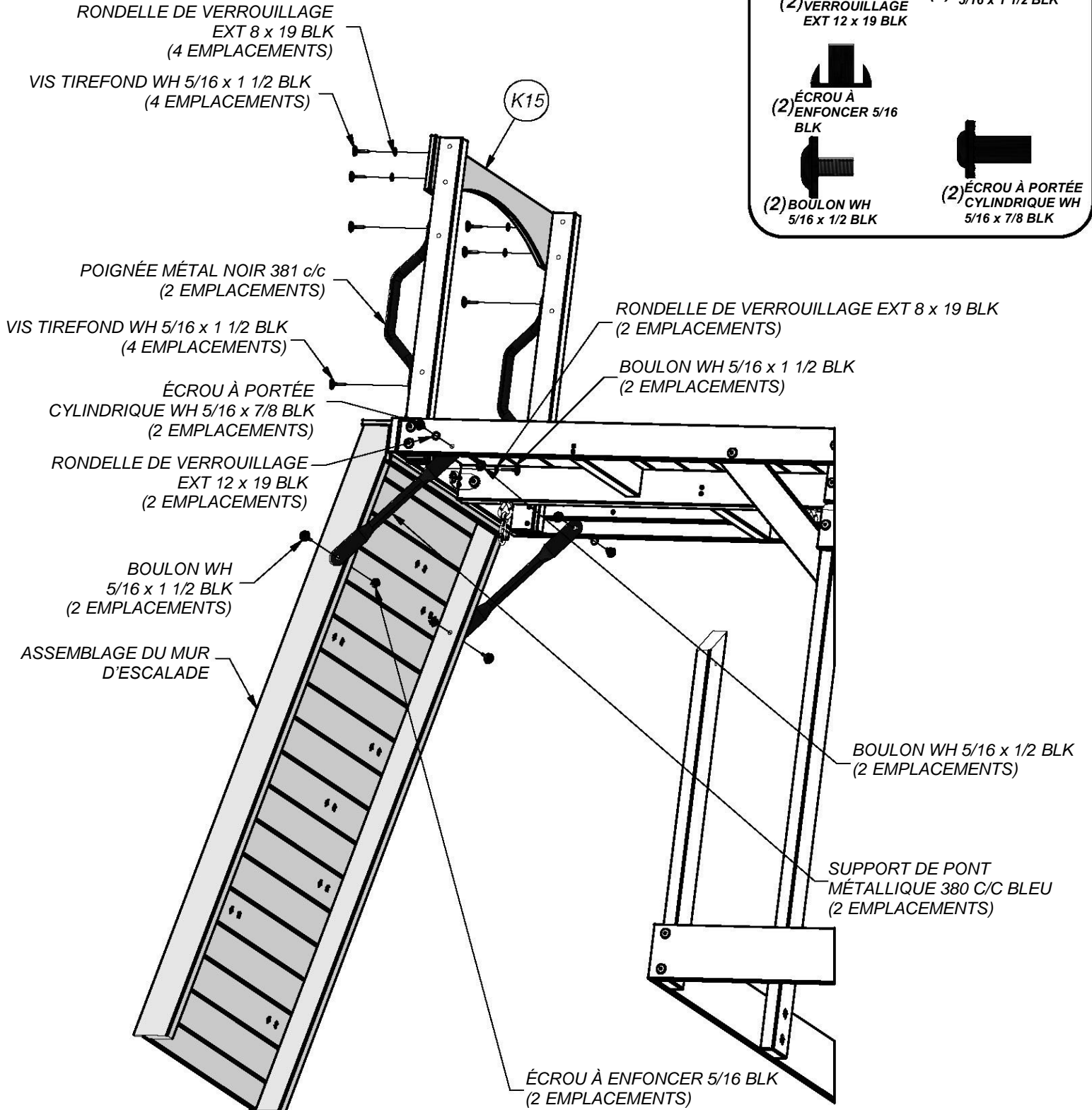
(1) K15 - RAIL ARQUÉ - W4L06326  
5/8 po x 5 1/4 po x 30 3/8 po (16x134x772)

(2) - SUPPORT DE PONT MÉTALLIQUE 380 C/C - A4M00630



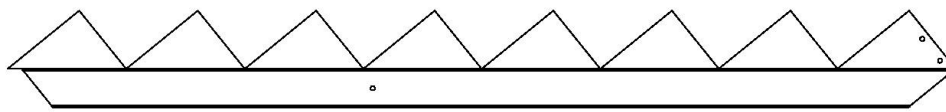
(2) - POIGNÉE MÉTAL NOIR 381 c/c - A4M00613

ÉTAPE 26



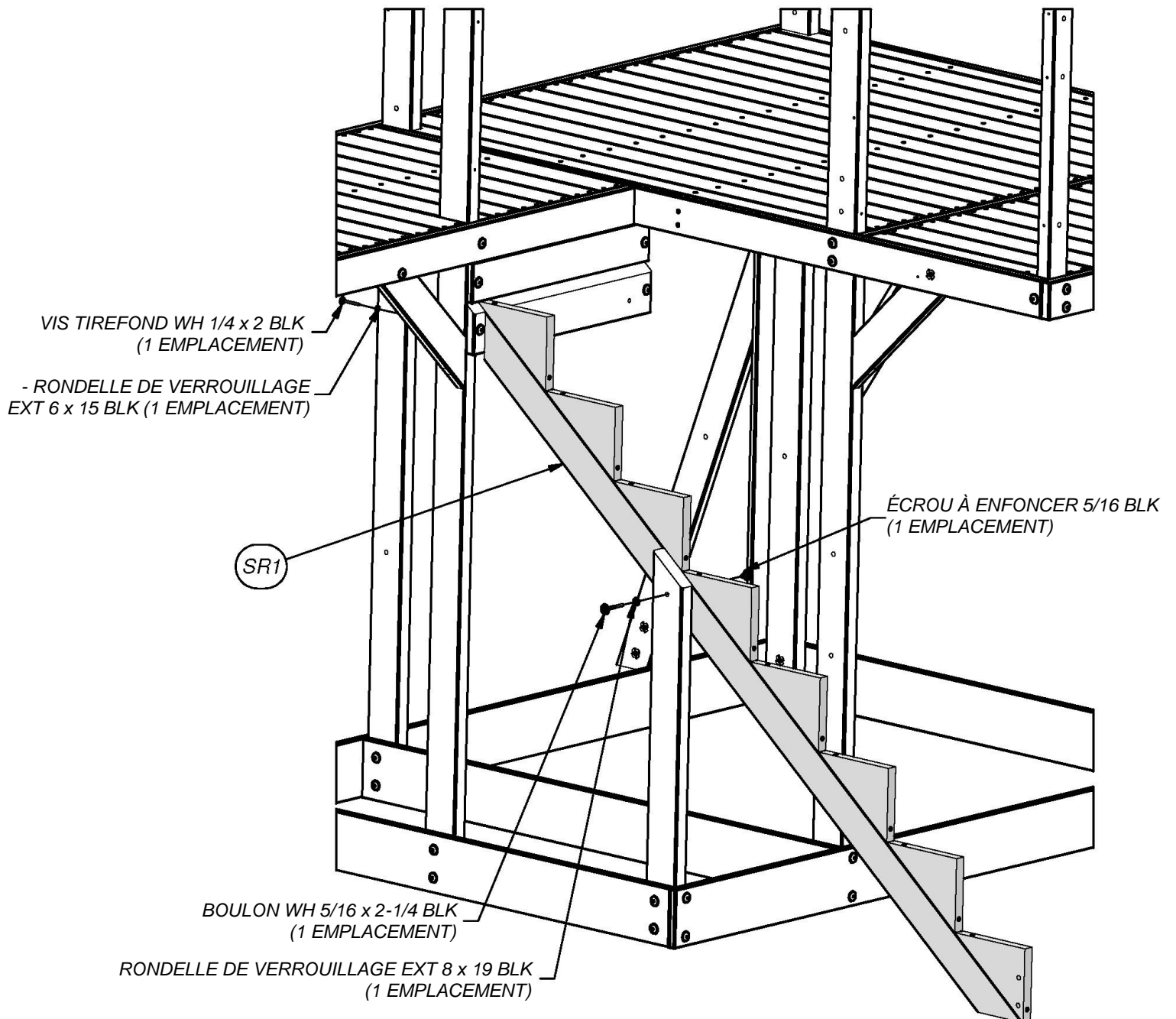
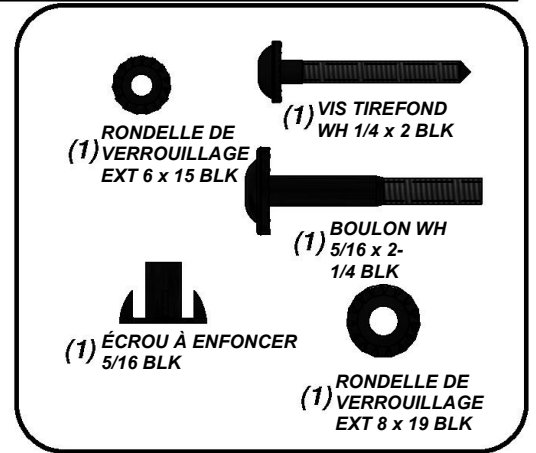
	RONDELLE DE VERROUILLAGE EXT 8 x 19 BLK (6)		VIS TIREFOND WH 5/16 x 1 1/2 BLK (8)
	RONDELLE DE VERROUILLAGE EXT 12 x 19 BLK (2)		BOULON WH 5/16 x 1 1/2 BLK (4)
	ÉCROU À ENFONCER 5/16 BLK (2)		BOULON WH 5/16 x 1/2 BLK (2)
	ÉCROU À PORTÉE CYLINDRIQUE WH 5/16 x 7/8 BLK (2)		





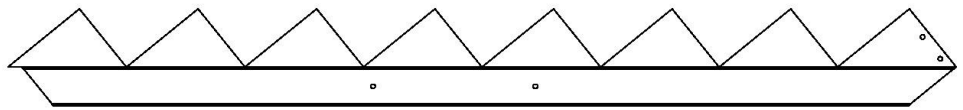
(1) SR1 - RAMPE D'ESCALIER - W2A01863  
1 po x 8 3/8 po x 82 5/8 po (24x214x2099)

ÉTAPE 27



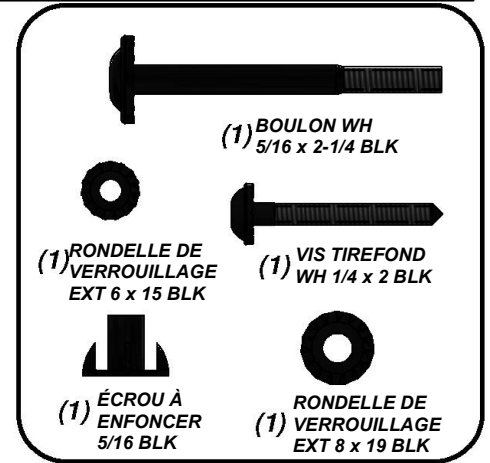


(1) H13 - ENTRETOISE MURALE - W4L06126  
1 po x 3 3/8 po x 3 3/8 po (24x86x86)



(1) SR2 - RAMPE D'ESCALIER - W2A01868  
1 po x 8 3/8 po x 82 5/8 po (24x214x2099)

## ÉTAPE 28



RONDELLE DE VERROUILLAGE EXT 6 x 15 BLK  
(1 EMBLACEMENT)

VIS TIREFOND WH 1/4 x 2 BLK  
(1 EMBLACEMENT)

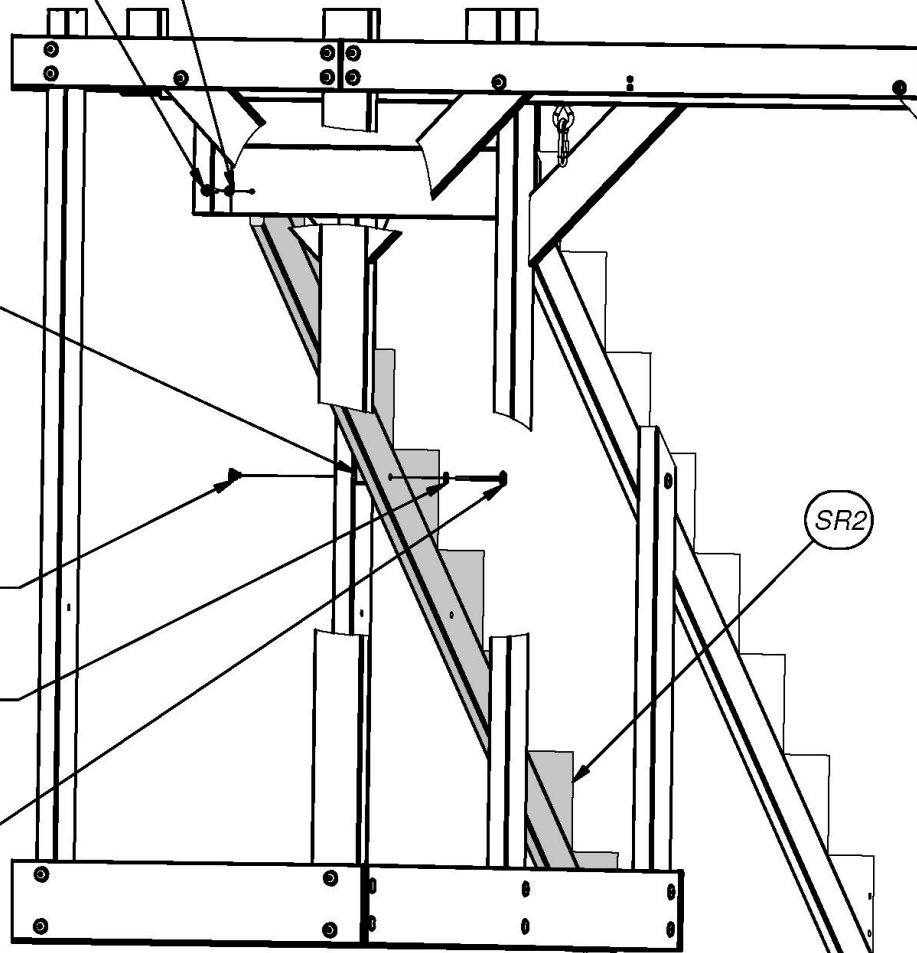
H13

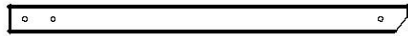
ÉCROU À ENFONCER 5/16 BLK  
(1 EMBLACEMENT)

RONDELLE DE VERROUILLAGE  
EXT 8 x 19 BLK  
(1 EMBLACEMENT)

BOULON WH 5/16 x 3 1/4 BLK  
(1 EMBLACEMENT)

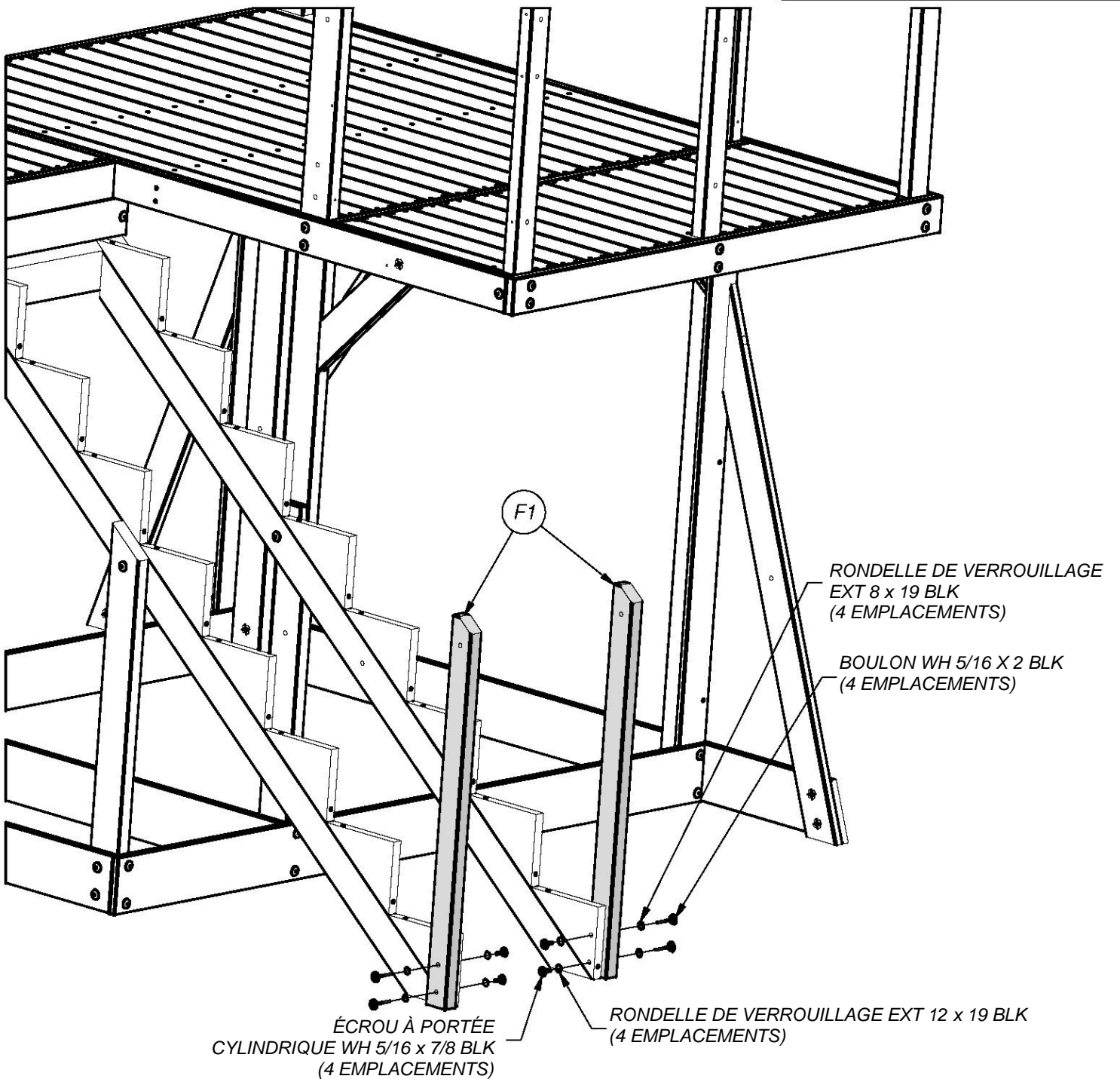
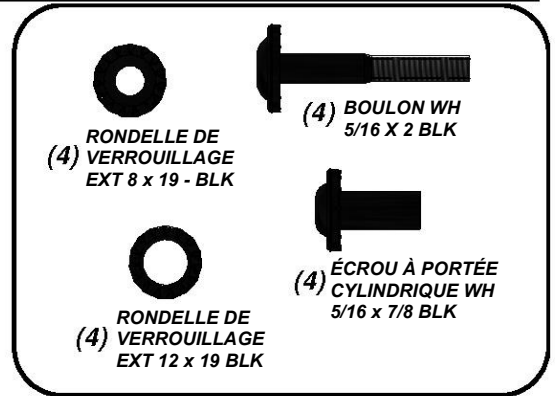
SR2





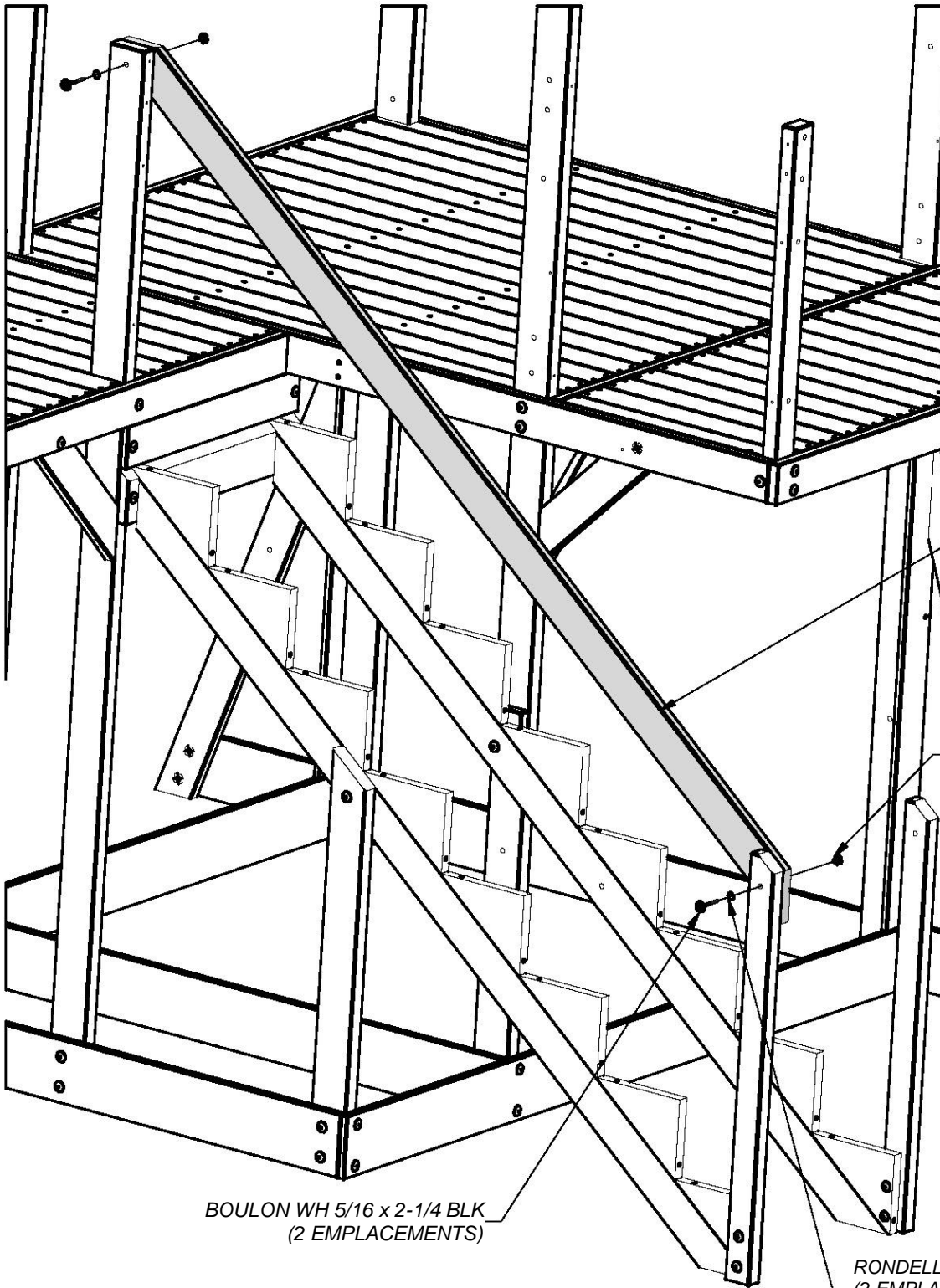
(2) F1 - MONTANT - W4L06131  
 1 3/8 po x 2 3/8 po x 34 7/8 po (36x60x887)

ÉTAPE 29



(1) H1 - MAIN COURANTE - W4L06132  
1 po x 3 3/8 po x 88 3/4 po (24x86x2253)

ÉTAPE 30



(2) BOULON WH  
5/16 x 2-1/4 BLK

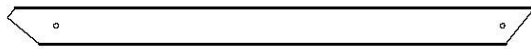
(2) RONDELLE DE  
VERROUILLAGE  
EXT 8 x 19 - BLK

(2) ÉCROU À ENFONCER  
5/16 BLK

BOULON WH 5/16 x 2-1/4 BLK  
(2 EMPLACEMENTS)

ÉCROU À ENFONCER 5/16 BLK  
(2 EMPLACEMENTS)

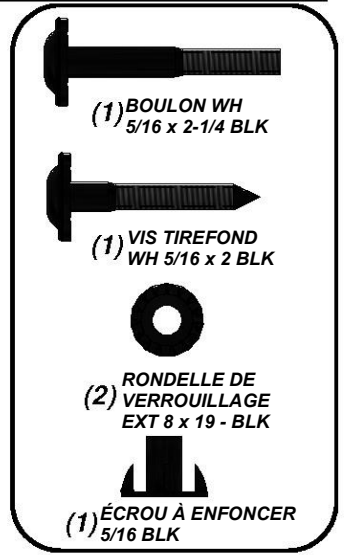
RONDELLE DE VERROUILLAGE EXT 8 x 19 BLK  
(2 EMPLACEMENTS)



(1) H11 - MAIN COURANTE - W4L06133  
1 po x 3 3/8 po x 46 po (24x86x1170)

## ÉTAPE 31

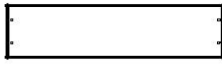
VIS TIREFOND WH 5/16 x 2 BLK  
(1 EMBLACEMENT)



H11

ÉCROU À ENFONCER 5/16 BLK  
(1 EMBLACEMENT)

RONDELLE DE VERROUILLAGE  
EXT 8 x 19 BLK  
(2 EMBLACEMENTS)  
BOULON WH 5/16 x 2-1/4 BLK  
(1 EMBLACEMENT)

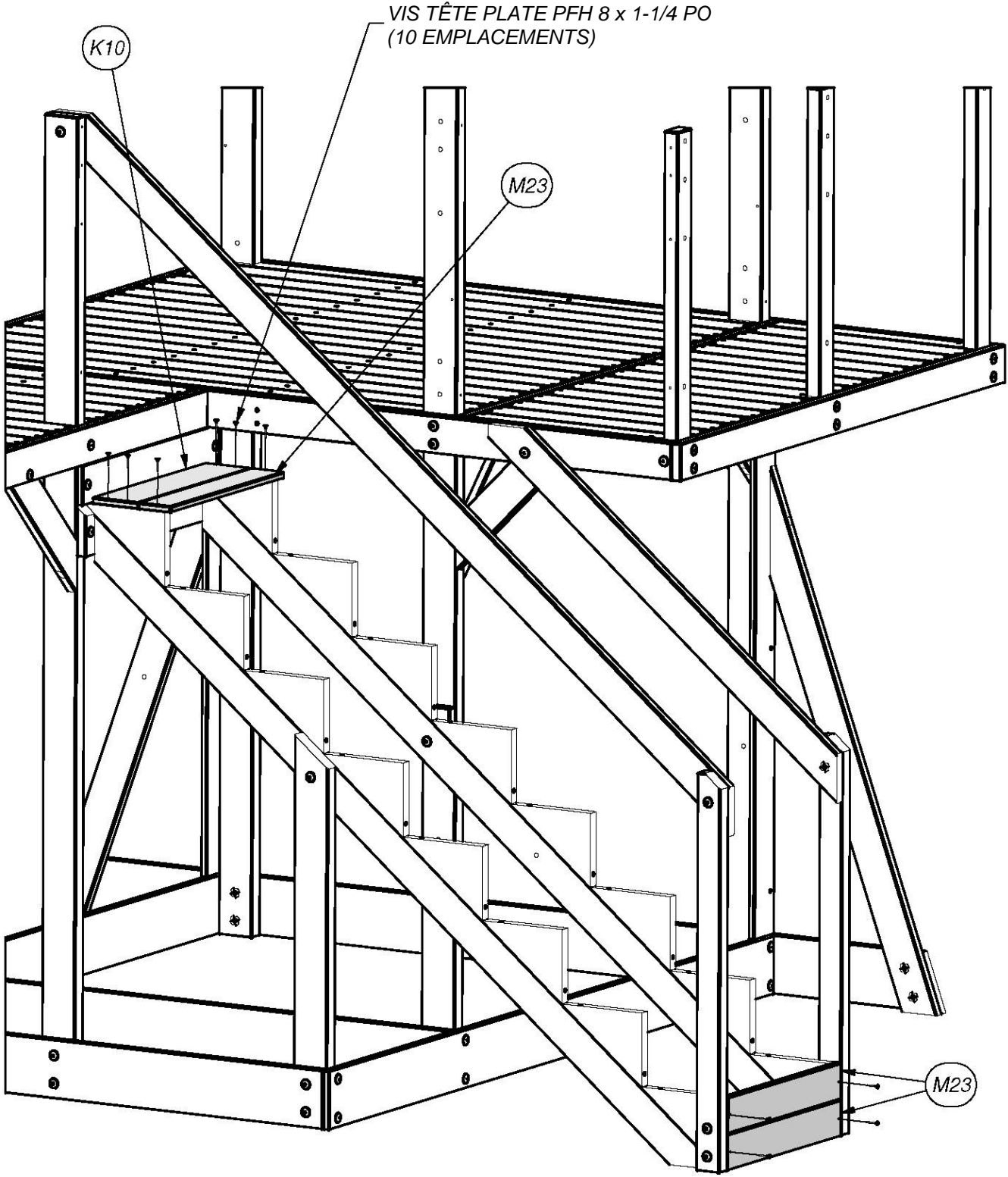


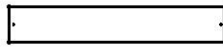
(1) K10 - MARCHE D'ESCALIER - W4L06123  
5/8 po x 4 5/8 po x 19 po (16x119x483)



(3) M23 - MARCHE D'ESCALIER - W4L06122  
5/8 po x 3 1/4 po x 19 po (16x83x483)

ÉTAPE 32





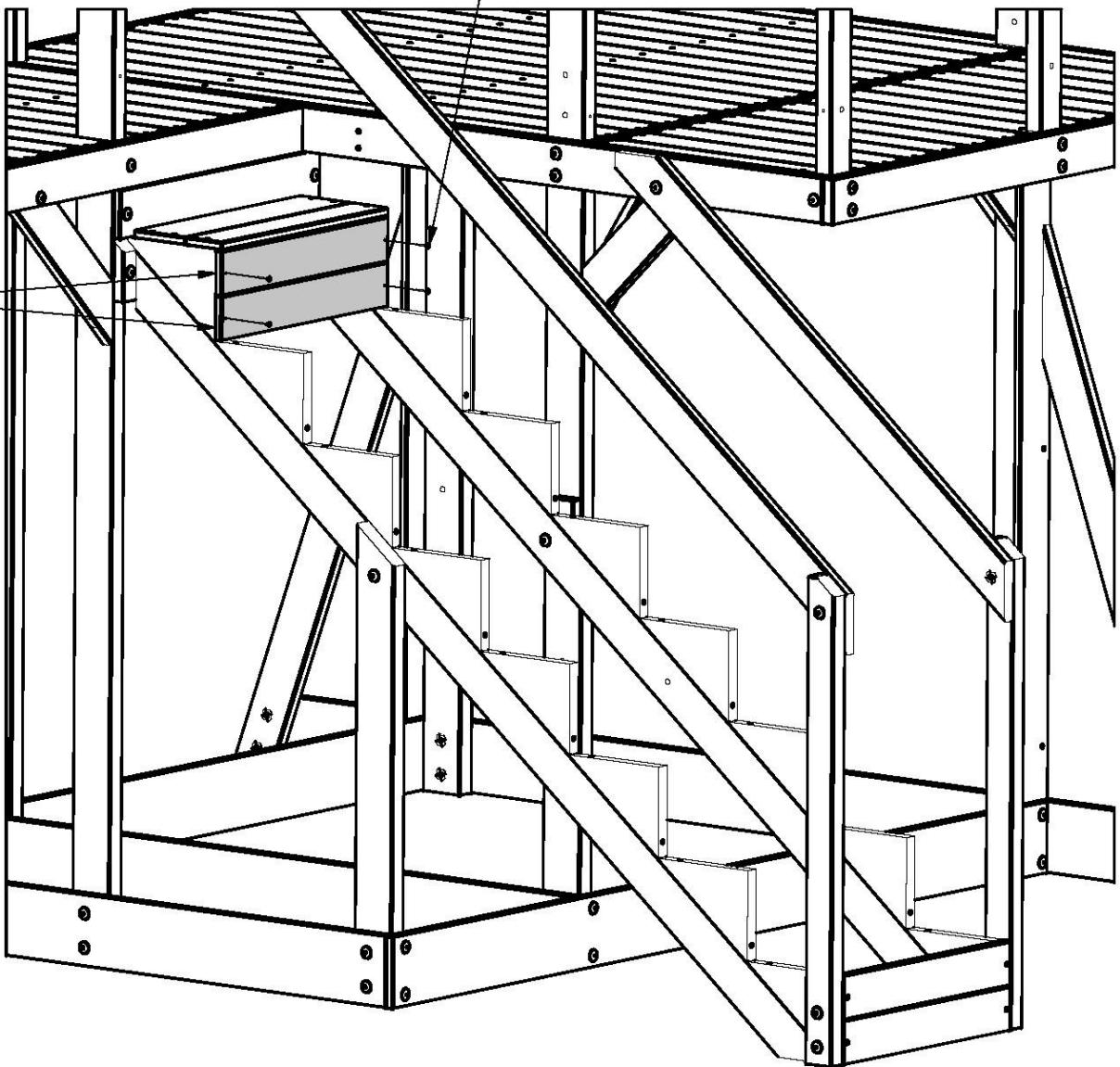
(2) M23 - MARCHE D'ESCALIER - W4L06122  
5/8 po x 3 1/4 po x 19 po (16x83x483)

ÉTAPE 33

  
(4) VIS TÊTE  
PLATE PFH  
8 x 1-1/4 PO

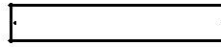
VIS TÊTE PLATE PFH 8 x 1-1/4 PO  
(4 EMBLEMENTS)

M23





(7) K10 - MARCHE D'ESCALIER - W4L06123  
5/8 po x 4 5/8 po x 19 po (16x119x483)



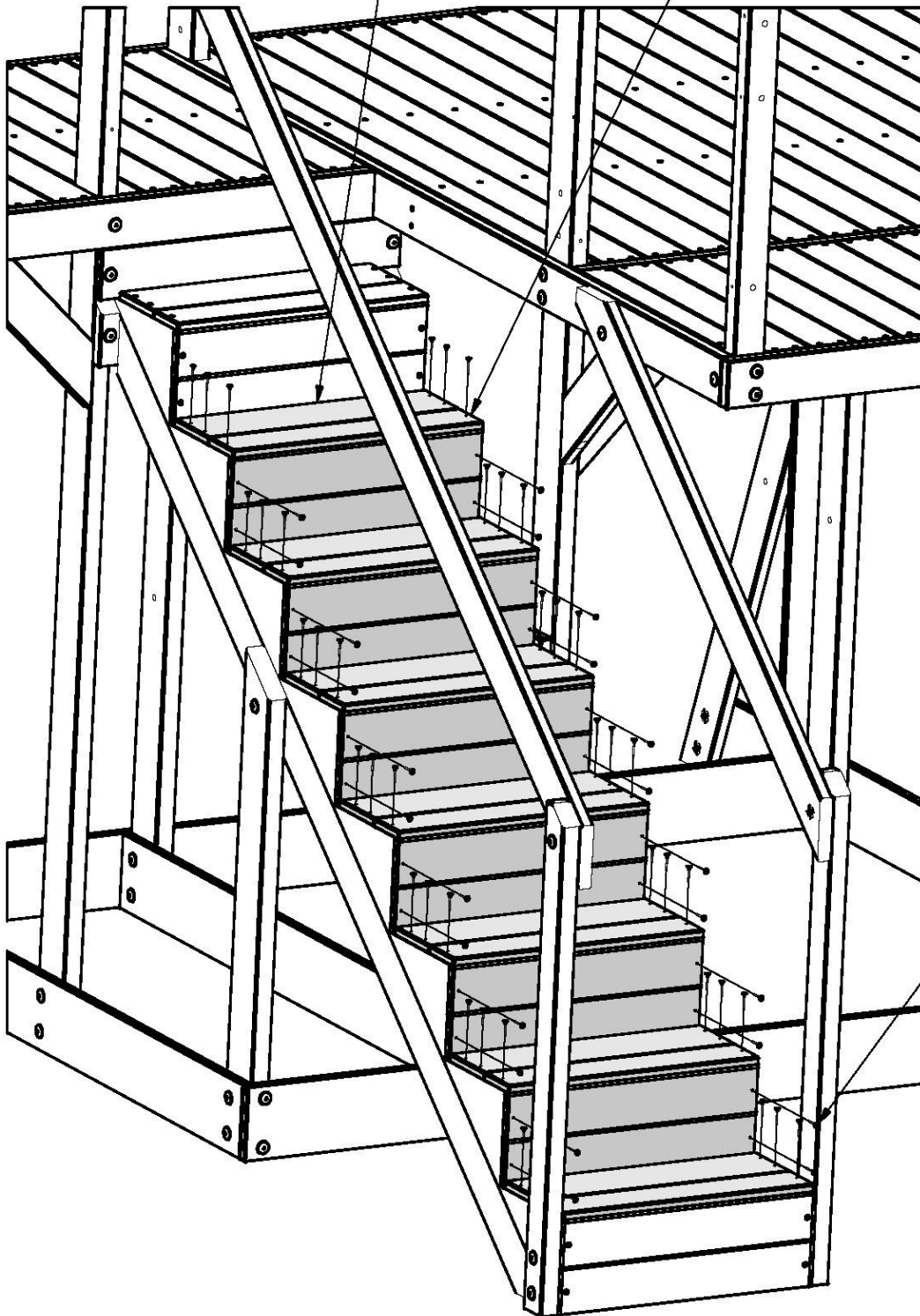
(19) M23 - MARCHE D'ESCALIER - W4L06122  
5/8 po x 3 1/4 po x 19 po (16x83x483)

**ÉTAPE 34**



K10 7  
EMPLACEMENTS

M23 19  
EMPLACEMENTS

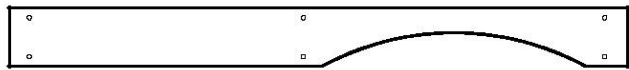


VIS TÊTE PLATE PFH 8 x 1-1/4 PO  
(66 EMBLEMES)



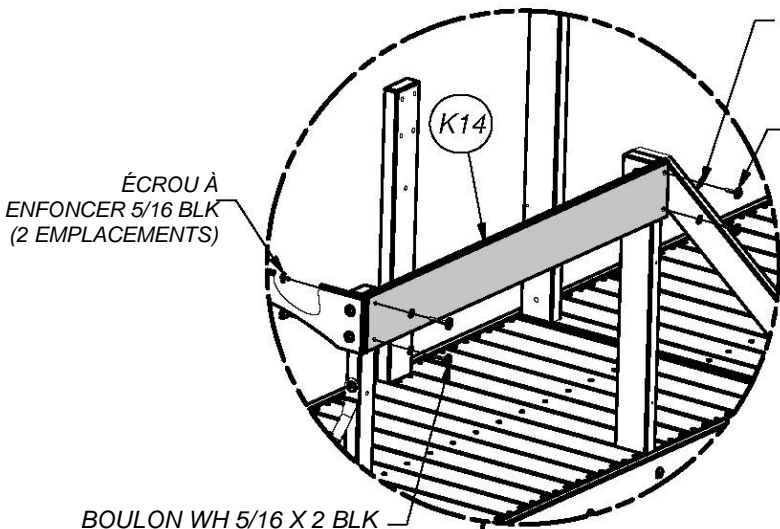


(1) K14 - LISSE MURALE - W4L06325  
5/8 po x 5 1/4 po x 44 5/8 po (16x134x1135)



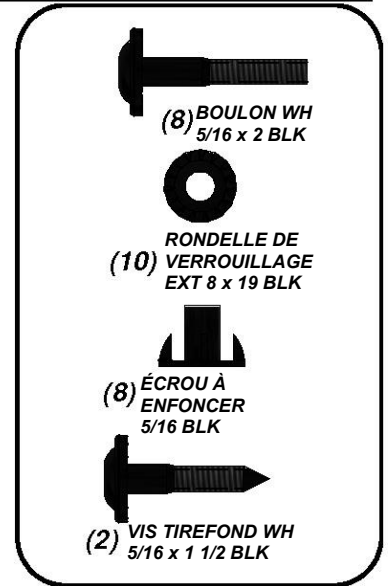
(1) K6 - RAIL ARQUÉ - W4L06084  
5/8 po x 5 1/4 po x 54 1/8 po (16x134x1374)

### ÉTAPE 35



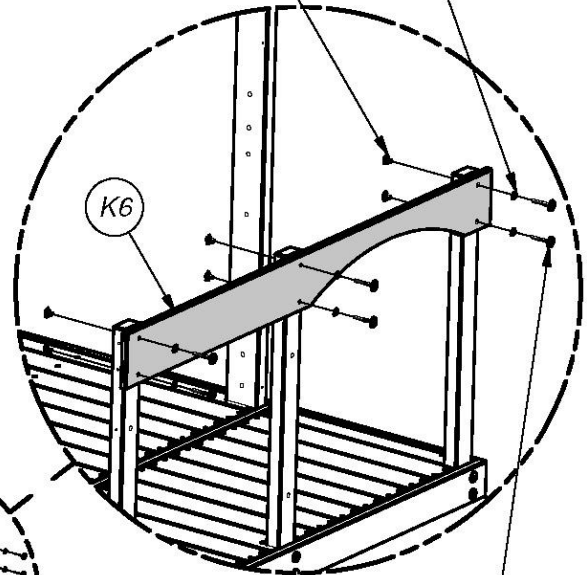
BOULON WH 5/16 X 2 BLK  
(2 EMBLEMES)

- RONDELLE DE VERROUILLAGE EXT 8 x 19 BLK (4 EMBLEMES)
- VIS TIREFOND WH 5/16 x 1 1/2 BLK (2 EMBLEMES)

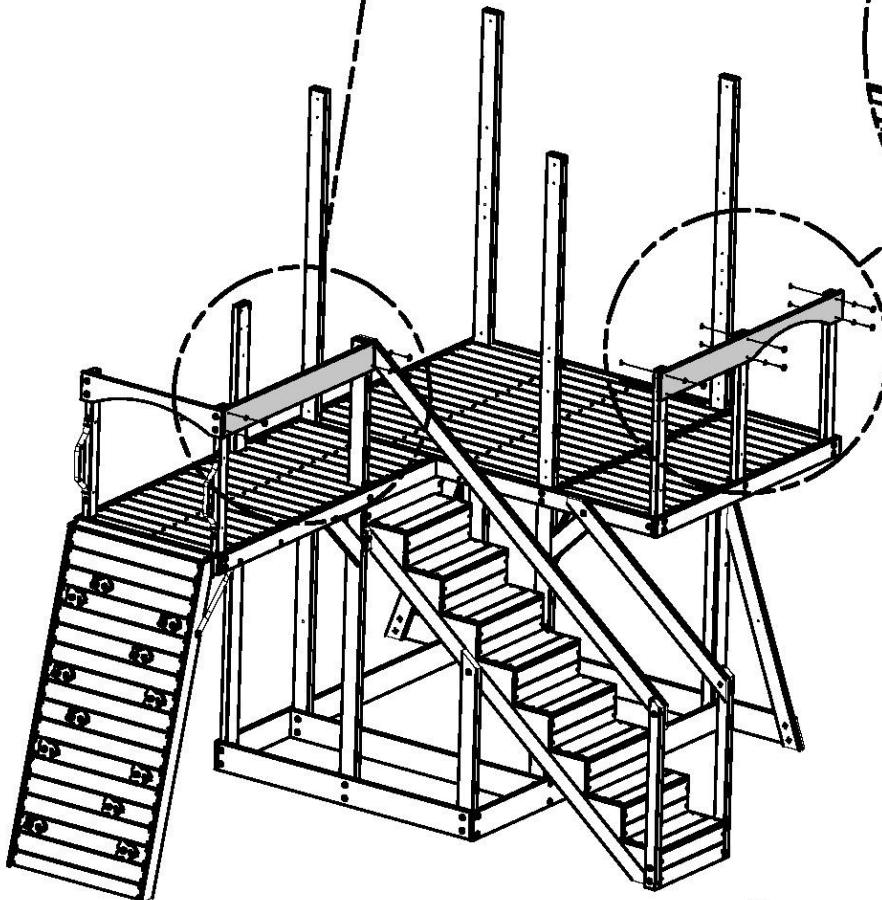


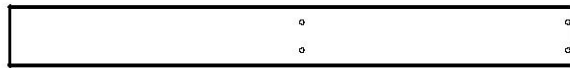
RONDELLE DE VERROUILLAGE EXT 8 x 19 BLK  
(6 EMBLEMES)

ÉCROU À ENFONCER 5/16 BLK  
(6 EMBLEMES)



BOULON WH 5/16 X 2 BLK  
(6 EMBLEMES)





(1) K8 - LISSE MURALE - W4L06095  
5/8 po x 5 1/4 po x 49 1/2 po (16x134x1256)

## ÉTAPE 36

RONDELLE DE VERROUILLAGE  
EXT 8 x 19 BLK  
(4 EMBACEMENTS)

BOULON WH 5/16 X 2 BLK  
(2 EMBACEMENTS)

K8

ÉCROU À ENFONCER 5/16 BLK  
(2 EMBACEMENTS)



(2) BOULON WH  
5/16 x 2 BLK



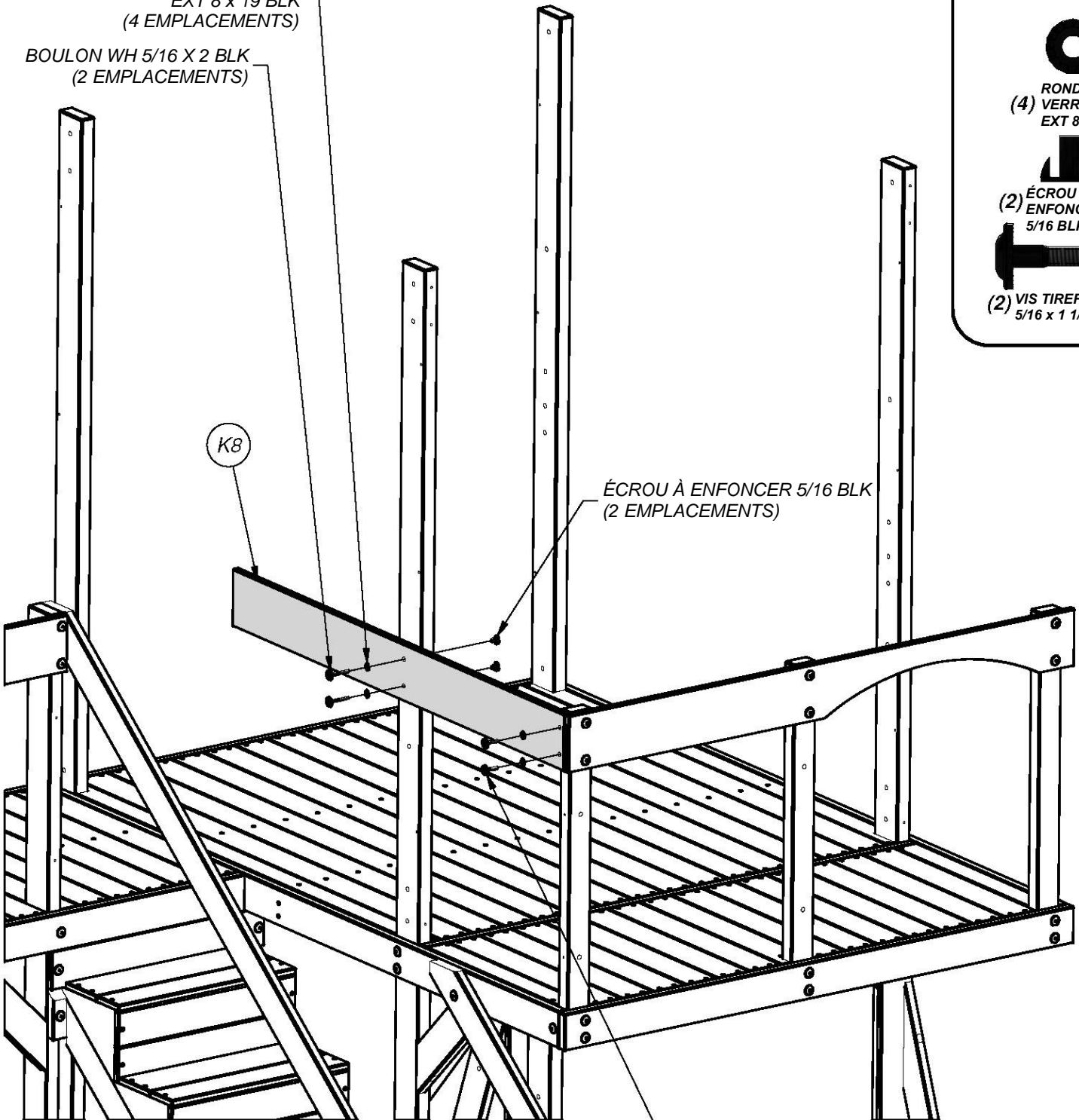
RONDELLE DE  
(4) VERROUILLAGE  
EXT 8 x 19 BLK



(2) ÉCROU À  
ENFONCER  
5/16 BLK



(2) VIS TIREFOND WH  
5/16 x 1 1/2 BLK

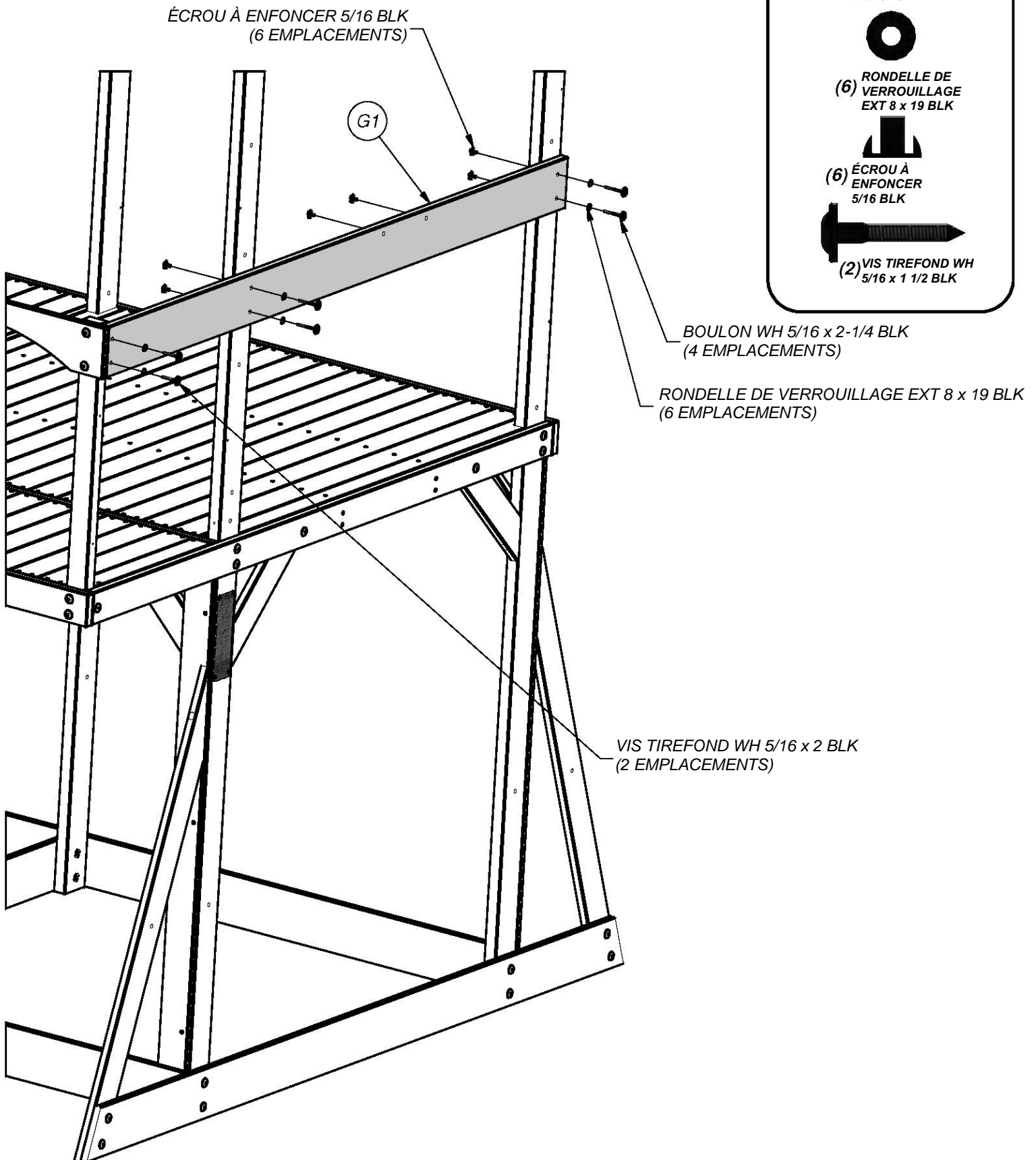


VIS TIREFOND WH 5/16 x 1 1/2 BLK  
(2 EMBACEMENTS)



(1) G1 - LISSE MURALE - W4L06086  
1 po x 5 1/4 po x 76 3/4 po (24x134x1948)

## ÉTAPE 37



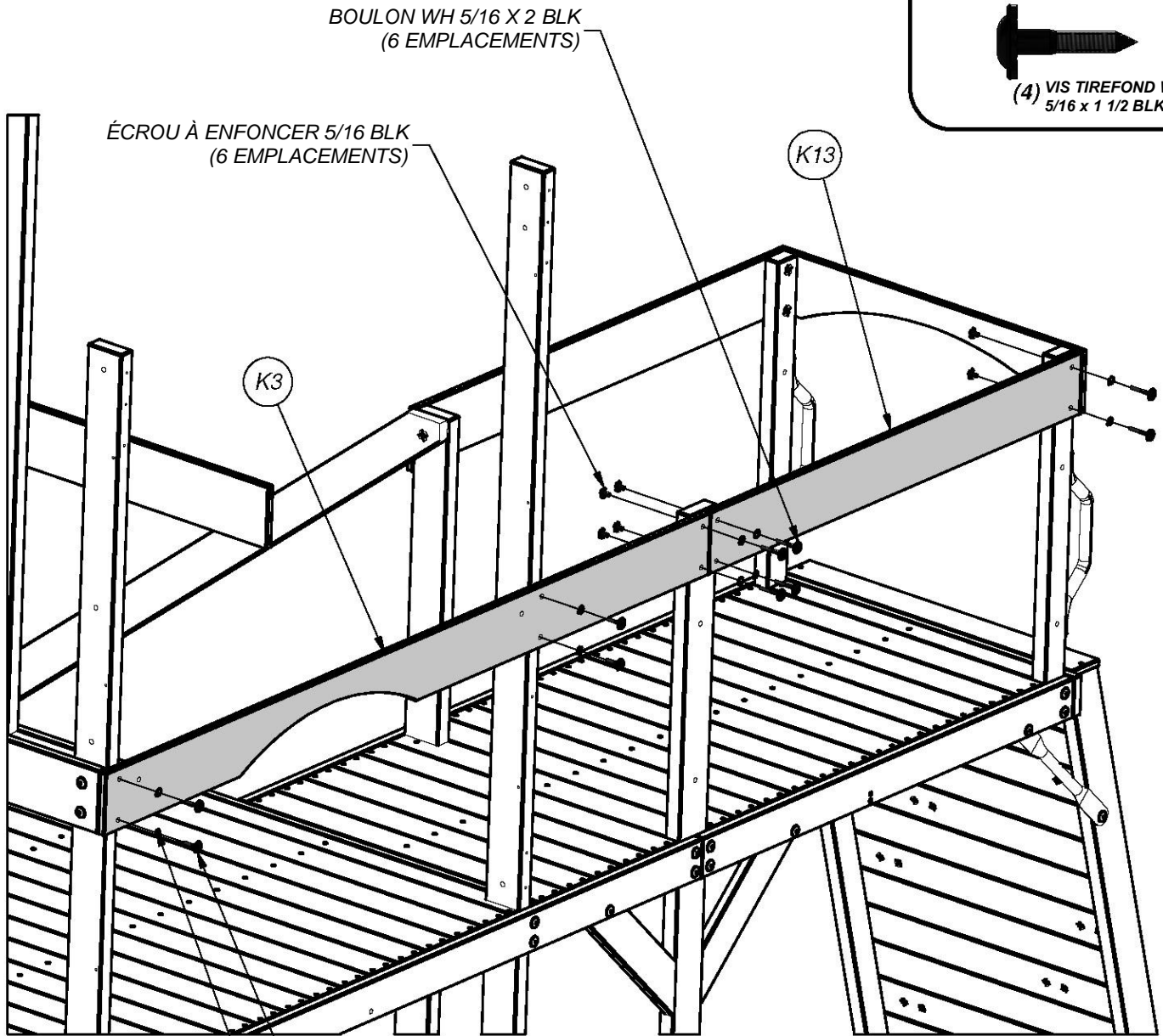
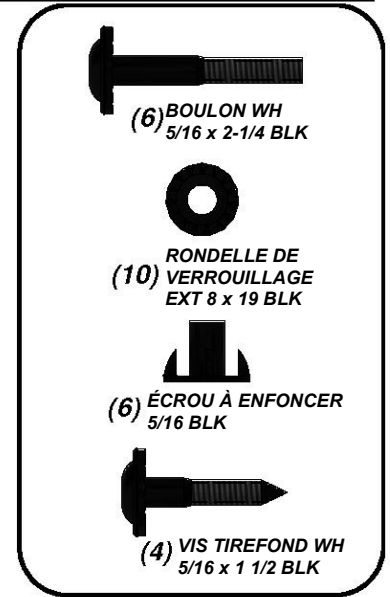


(1) K3 - RAIL ARQUÉ - W4L06191  
5/8 po x 5 1/4 po x 73 1/8 po (16x134x1858)



(1) K13 - LISSE MURALE - W4L06322  
5/8 po x 5 1/4 po x 45 po (16x134x1142)

## ÉTAPE 38



BOULON WH 5/16 X 2 BLK  
(6 EMPLACEMENTS)

ÉCROU À ENFONCER 5/16 BLK  
(6 EMPLACEMENTS)

K3

K13

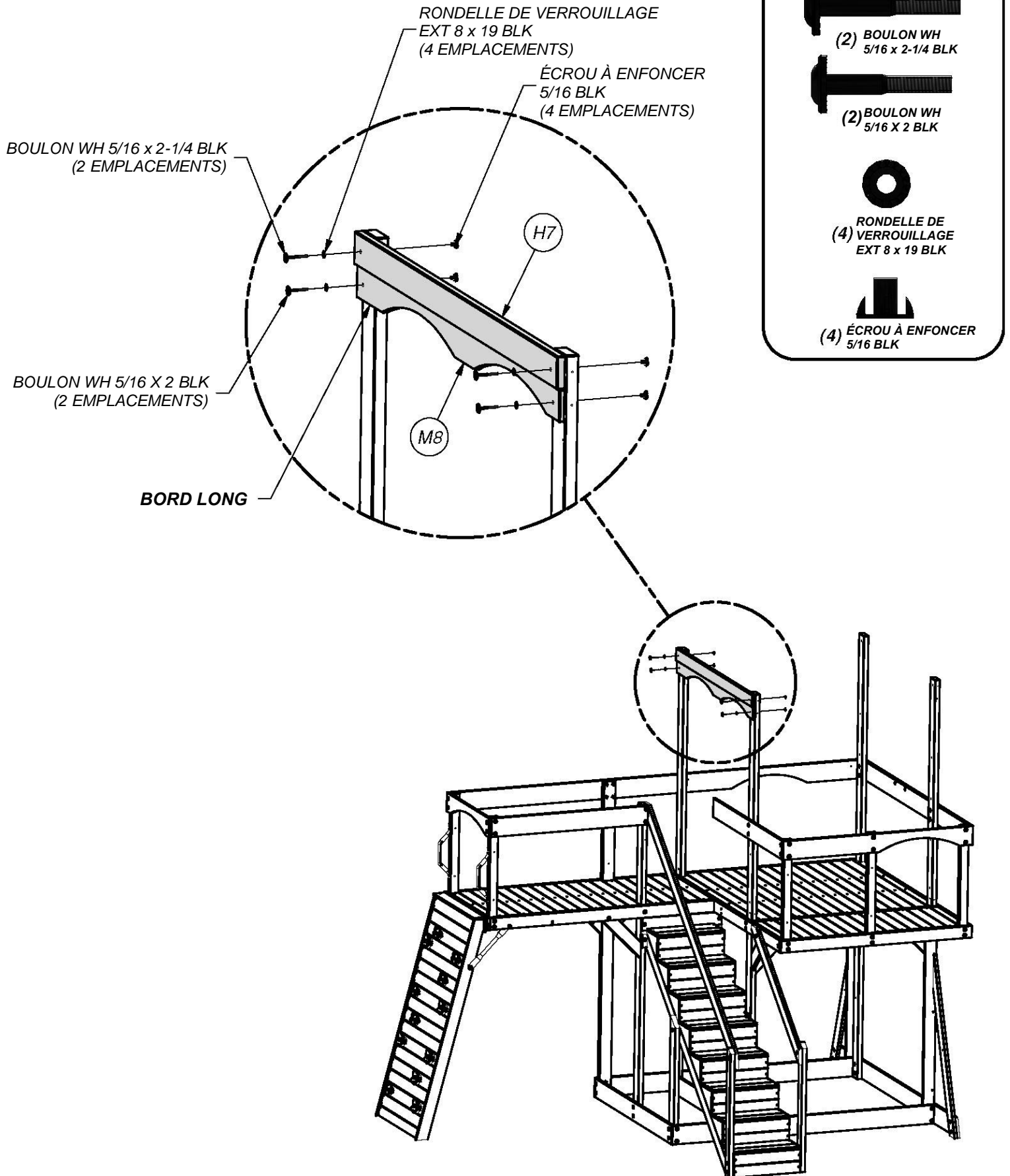
VIS TIREFOND WH 5/16 x 1 1/2 BLK  
(4 EMPLACEMENTS)

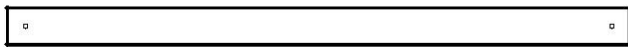
RONDELLE DE VERROUILLAGE EXT 8 x 19 BLK  
(10 EMPLACEMENTS)

(1) H7 - LISSE MURALE - W4L06100  
1 po x 3 3/8 po x 54 1/2 po (24x86x1384)

(1) M8 - RAIL ARQUÉ - W4L06101  
5/8 po x 3 3/8 po x 54 1/2 po (16x86x1384)

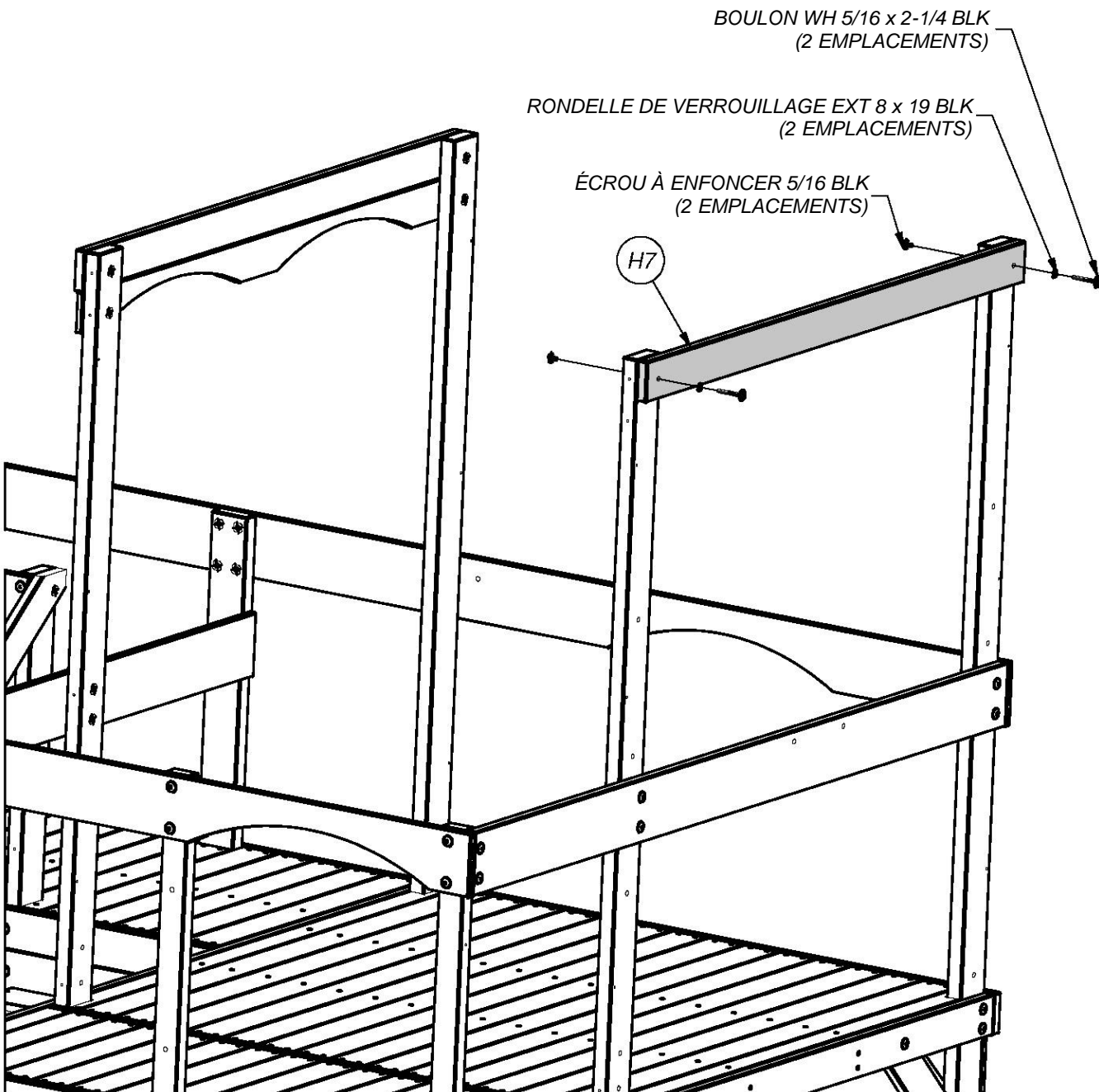
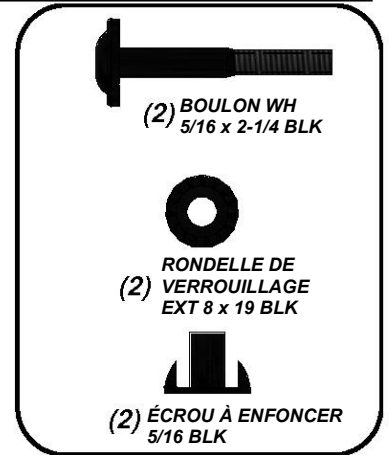
## ÉTAPE 39

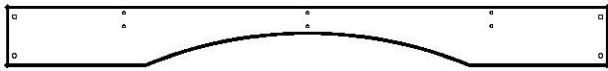




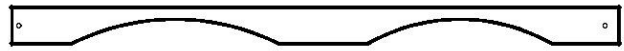
(1) H7 - LISSE MURALE - W4L06100  
1 po x 3 3/8 po x 54 1/2 po (24x86x1384)

## ÉTAPE 40





(1) K7 - RAIL ARQUÉ - W4L06105  
5/8 po x 5 1/4 po x 52 1/2 po (16x134x1334)



(1) M10 - RAIL ARQUÉ - W4L06103  
5/8 po x 3 3/8 po x 53 1/8 po (16x86x1350)

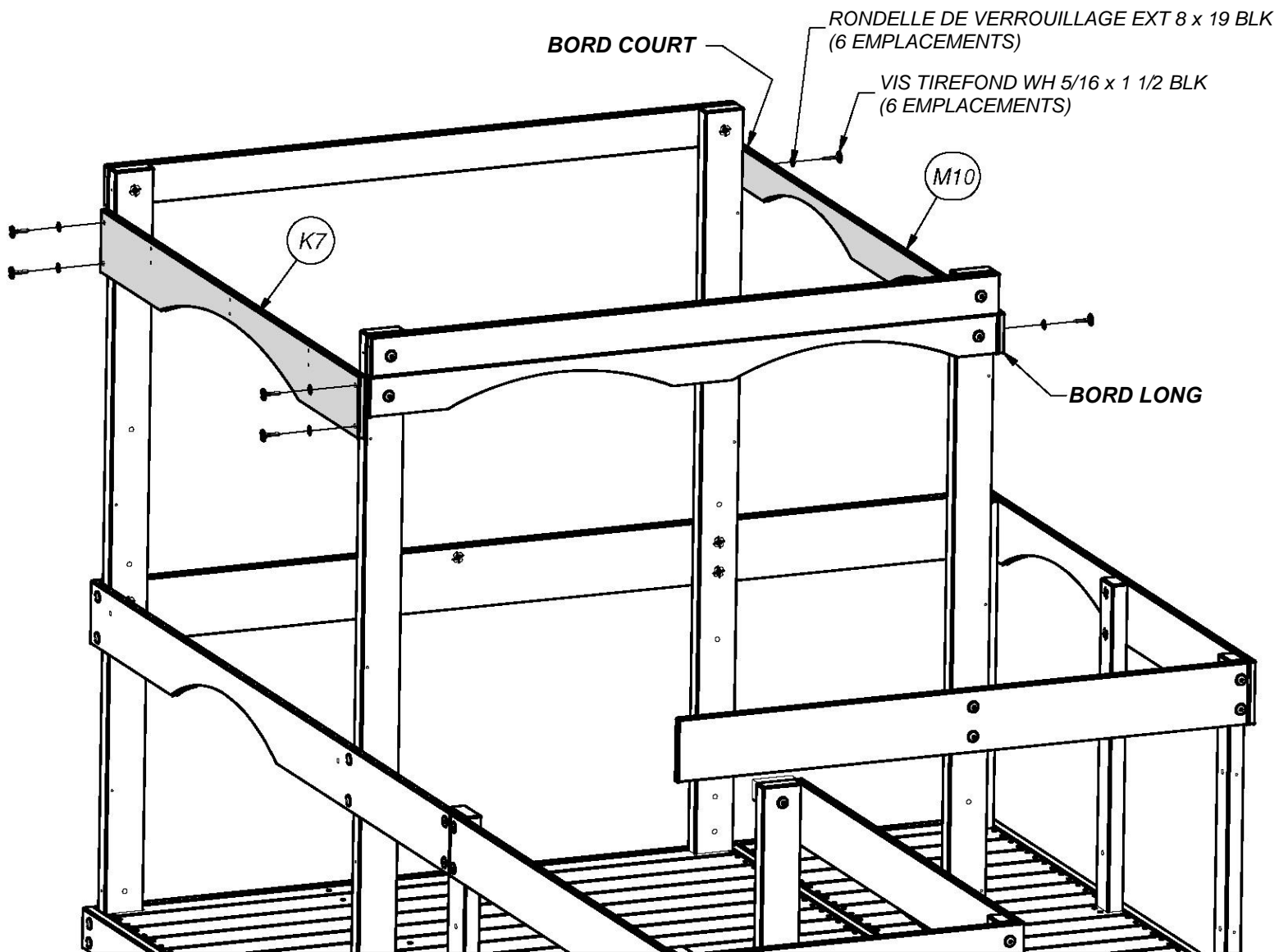
## ÉTAPE 41

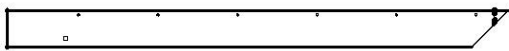


(6) BOULON WH  
5/16 x 2-1/4 BLK

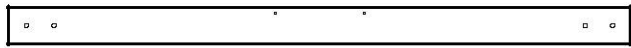


(6) RONDELLE DE  
VERROUILLAGE  
EXT 8 x 19 BLK



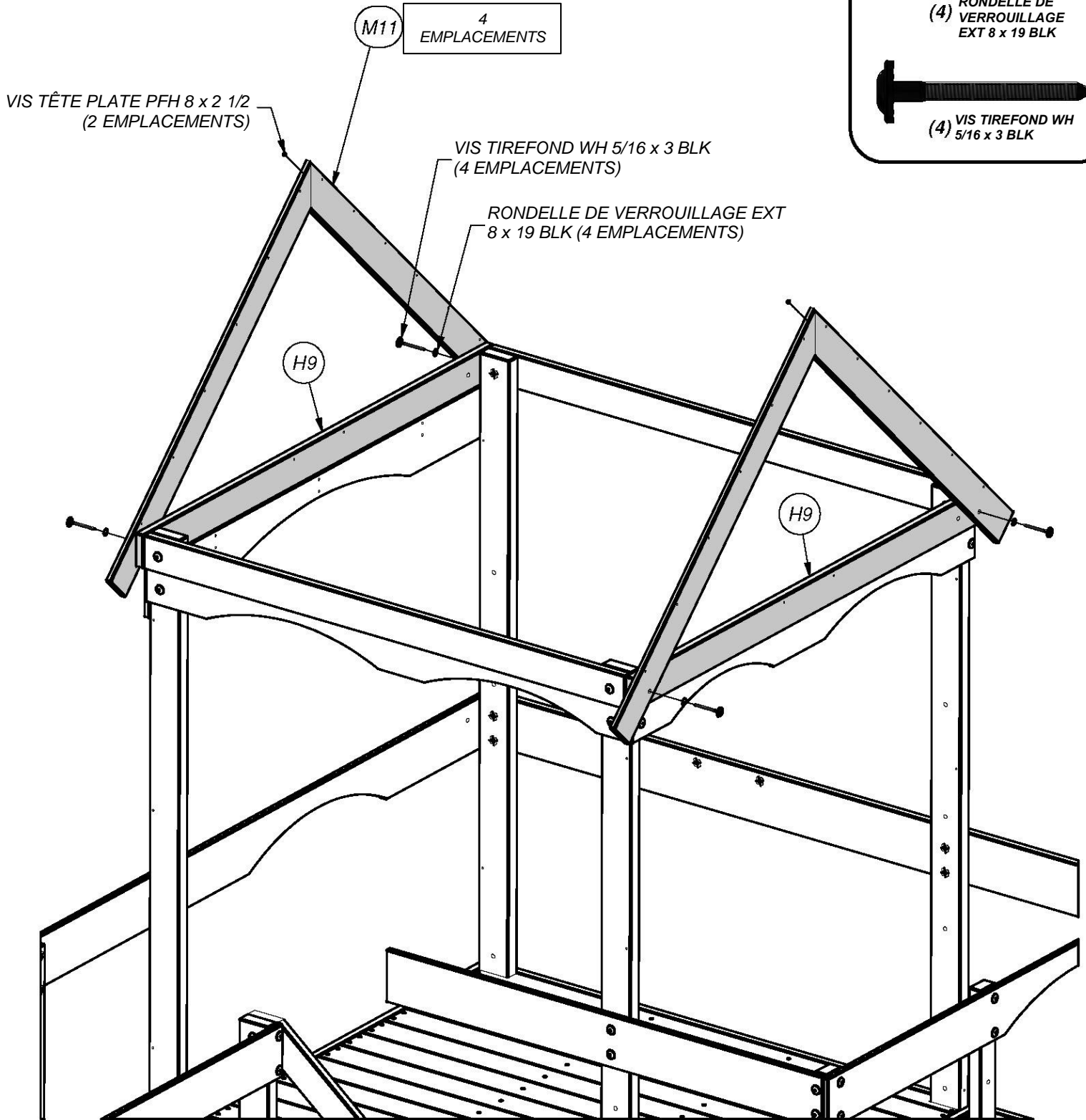
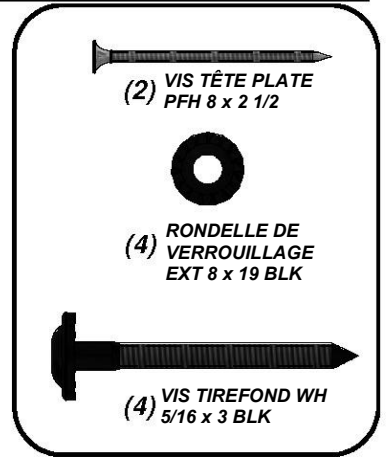


(4) M11 - CHEVRON DE TOIT - W4L06114  
5/8 po x 3 3/8 po x 43 7/8 po (16x86x1114)

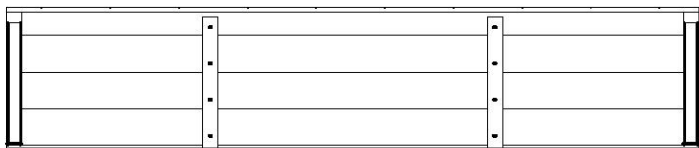


(2) H9 - LISSE MURALE - W4L06102  
1 po x 3 3/8 po x 54 3/8 po (24x86x1382)

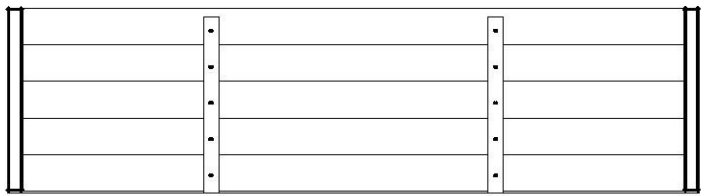
## ÉTAPE 42







(1) RP1 - PANNEAU DE TOIT - W2A01860  
1 3/8 po x 12 1/4 po x 59 1/2 po (35x311x1532)

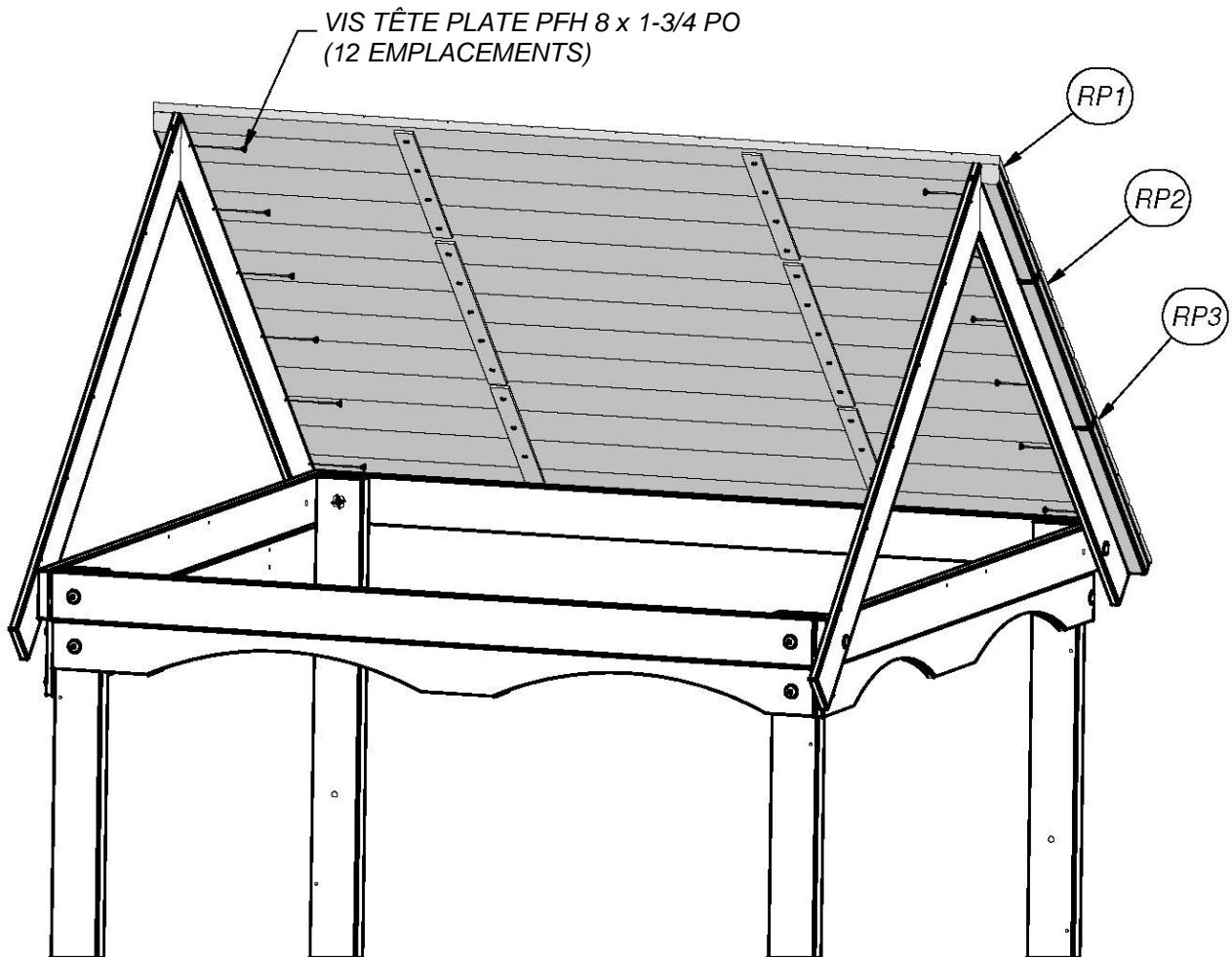
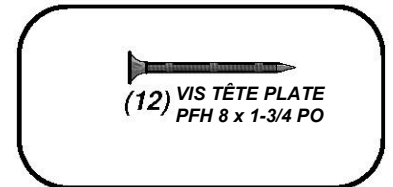


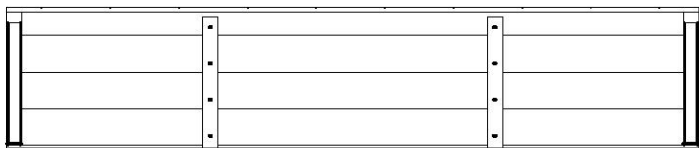
(1) RP2 - PANNEAU DE TOIT - W2A01861  
1 3/8 po x 16 1/8 po x 59 1/2 po (35x410x1532)



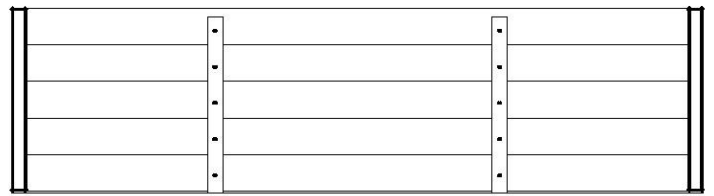
(1) RP3 - PANNEAU DE TOIT - W2A01862  
1 3/8 po x 16 1/8 po x 59 1/2 po (35x410x1532)

## ÉTAPE 43

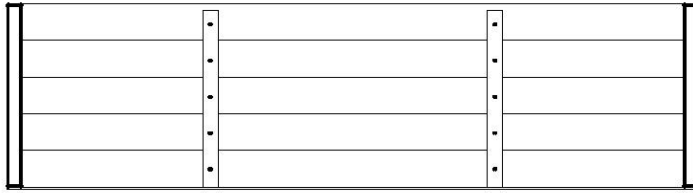




(1) RP1 - PANNEAU DE TOIT - W2A01860  
1 3/8 po x 12 1/4 po x 59 1/2 po (35x311x1532)



(1) RP2 - PANNEAU DE TOIT - W2A01861  
1 3/8 po x 16 1/8 po x 59 1/2 po (35x410x1532)

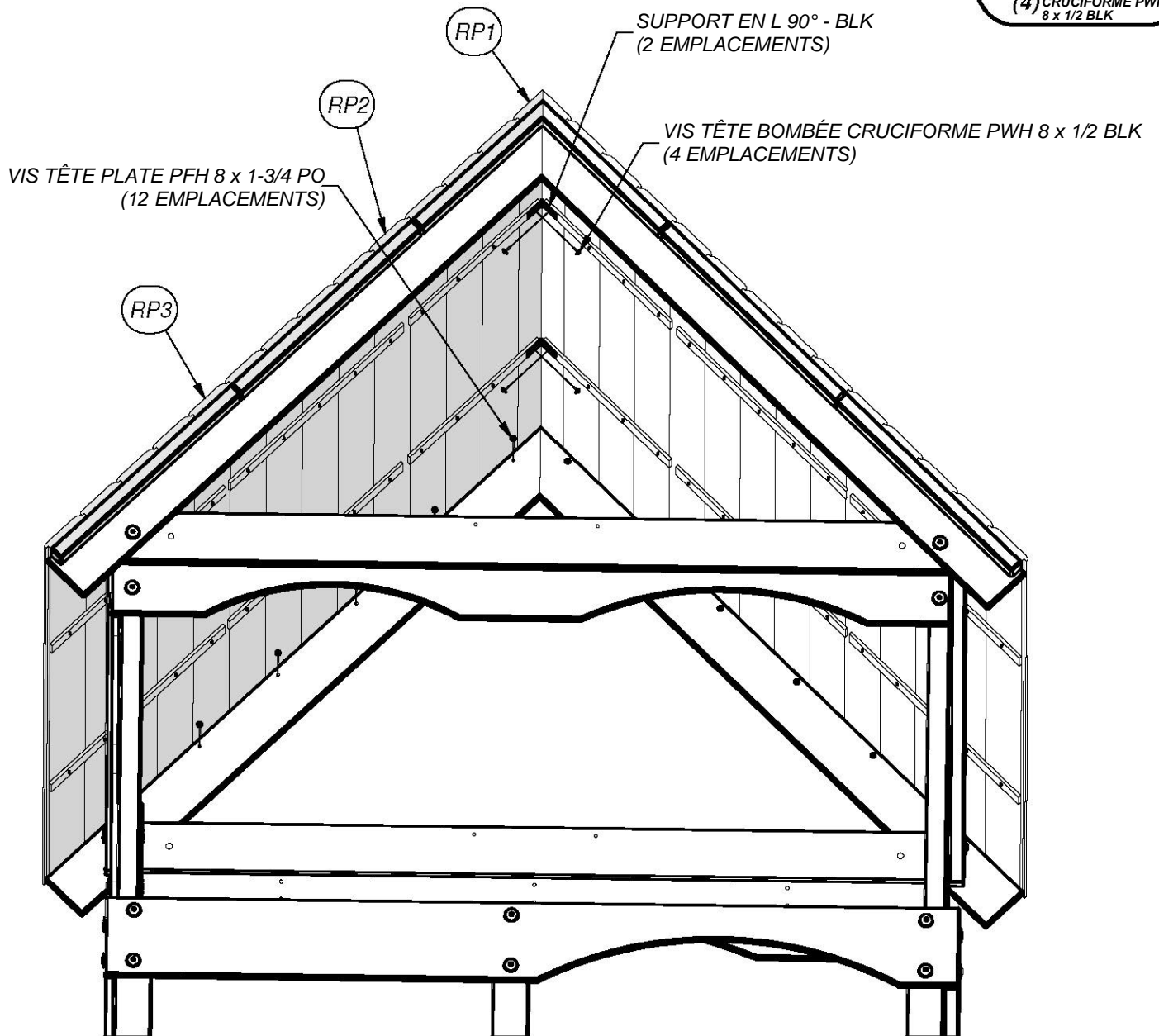
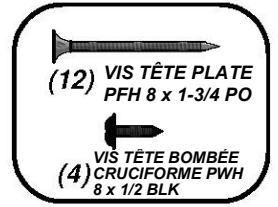


(1) RP3 - PANNEAU DE TOIT - W2A01862  
1 3/8 po x 16 1/8 po x 59 1/2 po (35x410x1532)



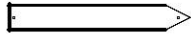
(2) - SUPPORT EN L 90° - BLK - A4M00555

## ÉTAPE 44





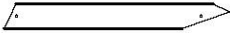
(2) K11 - PLAQUE DEMI-LUNE - W4L06115  
5/8 po x 5 1/4 po x 12 5/8 po (16x134x320)



(4) N6 - PLANCHE RAYON DE SOLEIL - W4L06117  
5/8 po x 2 3/8 po x 15 7/8 po (16x60x404)



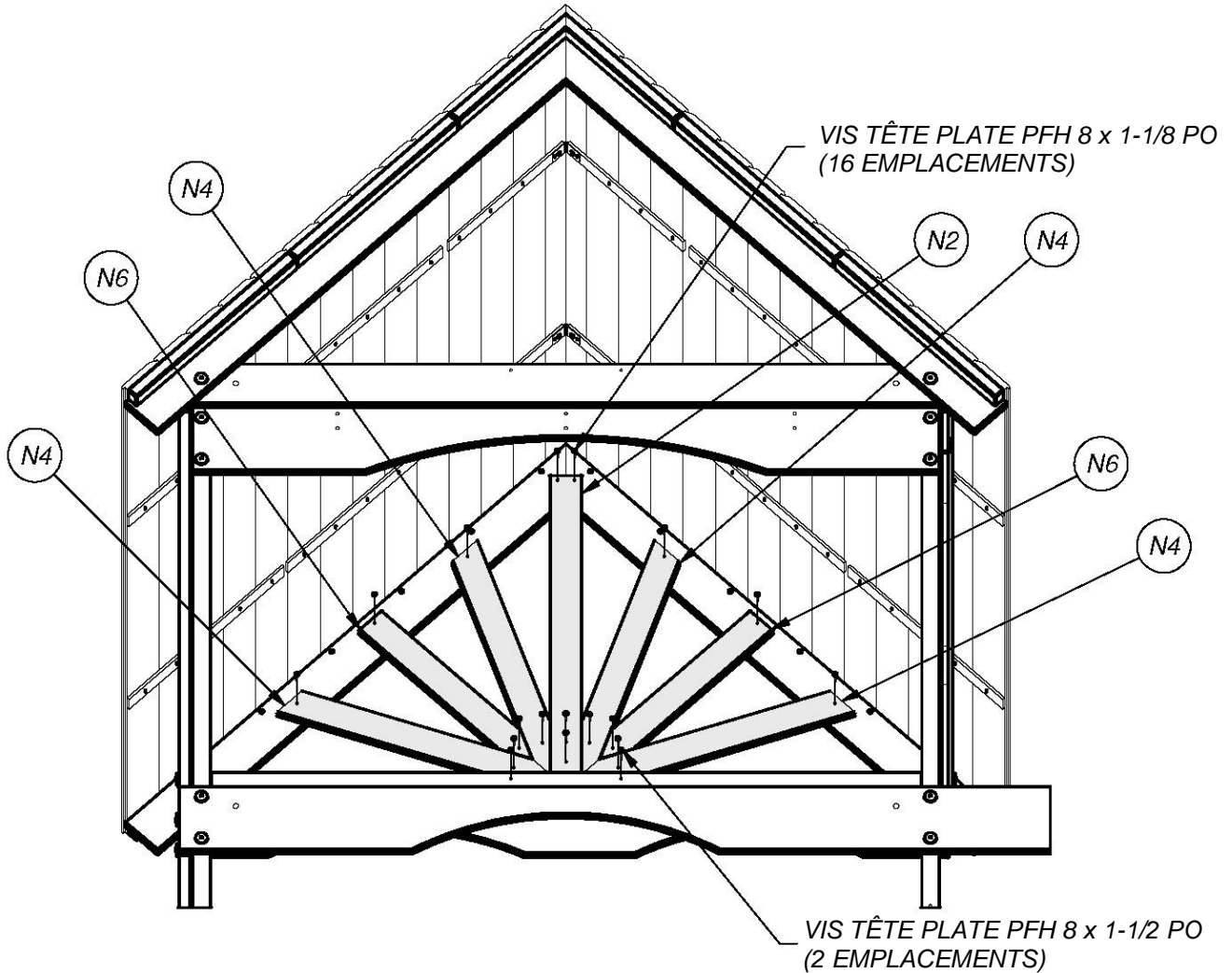
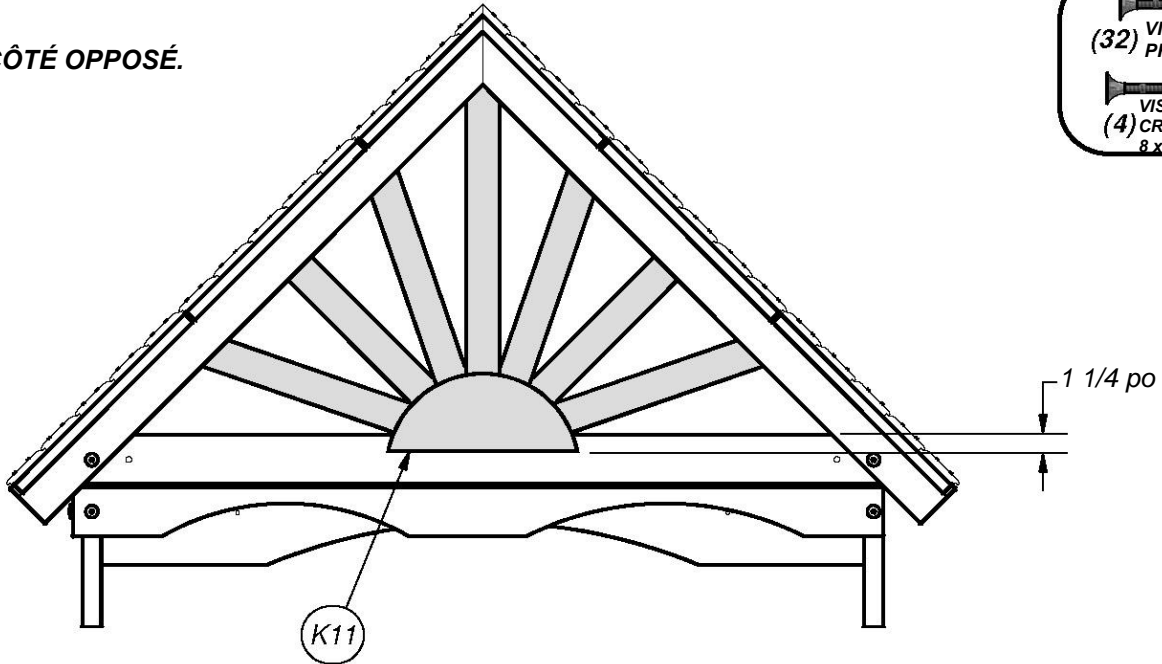
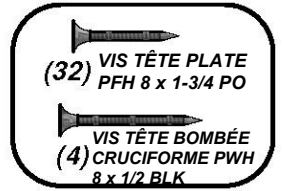
(2) N2 - PLANCHE RAYON DE SOLEIL - W4L06116  
5/8 po x 2 3/8 po x 24 3/8 po (16x60x620)



(8) N4 - PLANCHE RAYONS DE SOLEIL - W4L06118  
5/8 po x 2 3/8 po x 19 5/8 po (16x60x500)

## ÉTAPE 45

RÉPÉTEZ DU CÔTÉ OPPOSÉ.

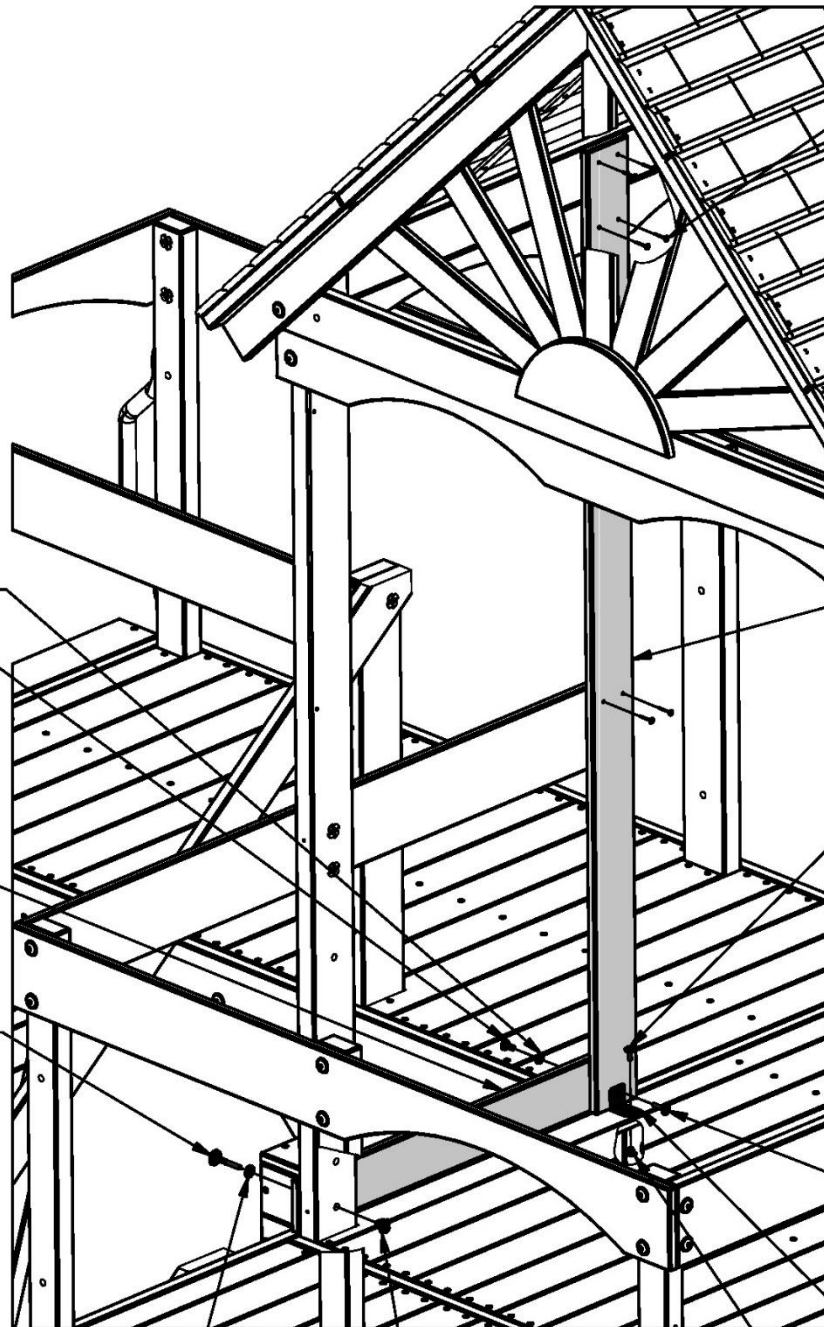
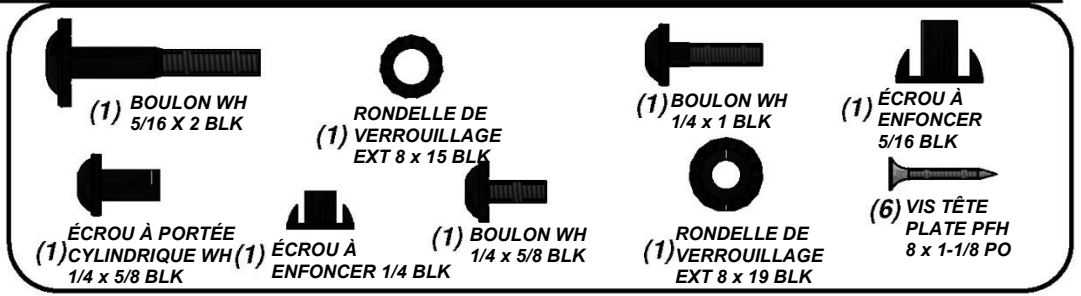


(1) M28 - PLANCHE MURALE - W4L06180  
5/8 po x 3 3/8 po x 61 1/4 po (16x86x1557)

(1) M17 - LISSE MURALE - W4L06094  
5/8 po x 3 3/8 po x 27 1/4 po (16x86x692)

(1) - SUPPORT EN L 90° - BLK - A4M00555

## ÉTAPE 46



VIS TÊTE PLATE PFH  
8 x 1-1/8 PO  
(6 EMBLEMENTS)

M28

RONDELLE DE VERROUILLAGE  
EXT 8 x 15 BLK  
(1 EMBLEMENT)

ÉCROU À PORTÉE CYLINDRIQUE  
WH 1/4 x 5/8 BLK  
(1 EMBLEMENT)

M17

BOULON WH 1/4 x 5/8 BLK  
(1 EMBLEMENT)  
PERCEZ UN TROU DE  
5/16 PO À TRAVERS LE  
PLANCHER

BOULON WH 5/16 X 2 BLK  
(1 EMBLEMENT)

BOULON WH 1/4 x 1 BLK  
(1 EMBLEMENT)

SUPPORT EN L 90° - BLK  
(1 EMBLEMENT)

RONDELLE DE VERROUILLAGE EXT 8 x 19 BLK  
(1 EMBLEMENT)

ÉCROU À ENFONCER  
5/16 BLK  
(1 EMBLEMENT)

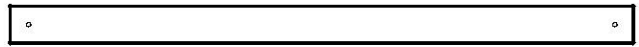
ÉCROU À ENFONCER 1/4 BLK  
(1 EMBLEMENT)



(1) **M13 - LISSE MURALE - W4L06112**  
5/8 po x 3 3/8 po x 29 1/4 po (16x86x744)

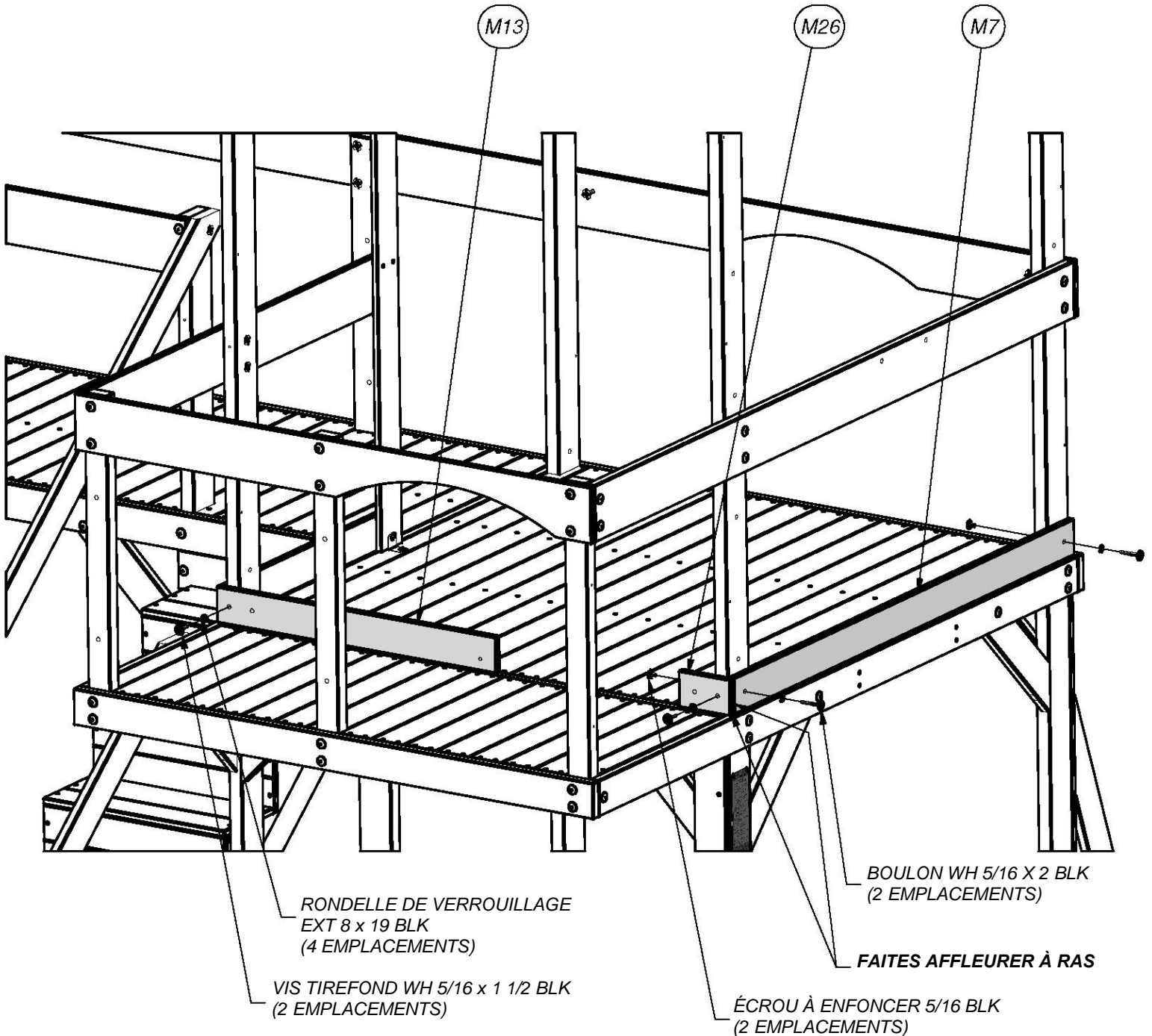
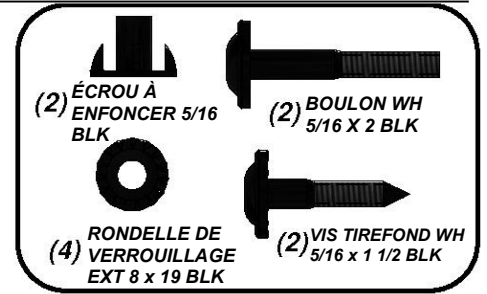


(1) **M26 - LISSE MURALE - W4L06110**  
5/8 po x 3 3/8 po x 5 3/8 po (16x86x138)



(1) **M7 - LISSE MURALE - W4L06087**  
5/8 po x 3 3/8 po x 54 1/2 po (16x86x1384)

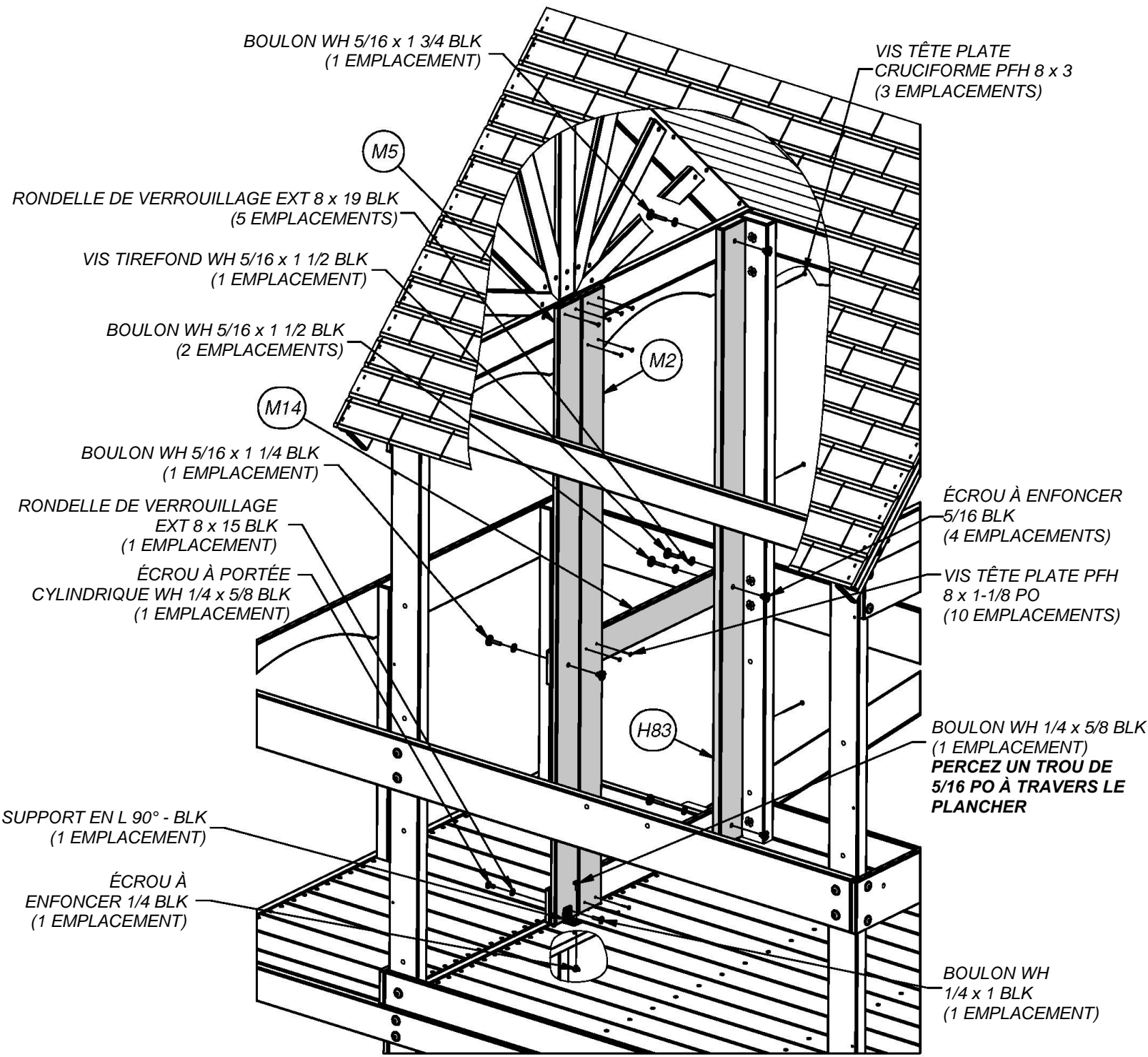
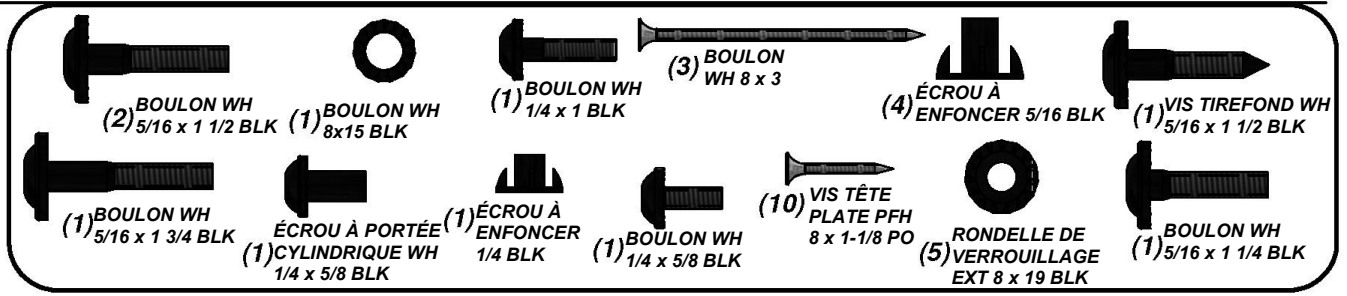
## ÉTAPE 47



- (1) - SUPPORT EN L 90° - BLK - A4M00555
- (1) M14 - LISSE MURALE - W4L06113  
5/8 po x 3 3/8 po x 28 5/8 po (16x86x728)
- (1) H83 - PLANCHE MURALE - W4L06182  
1 po x 3 3/8 po x 61 1/4 po (24x86x1557)

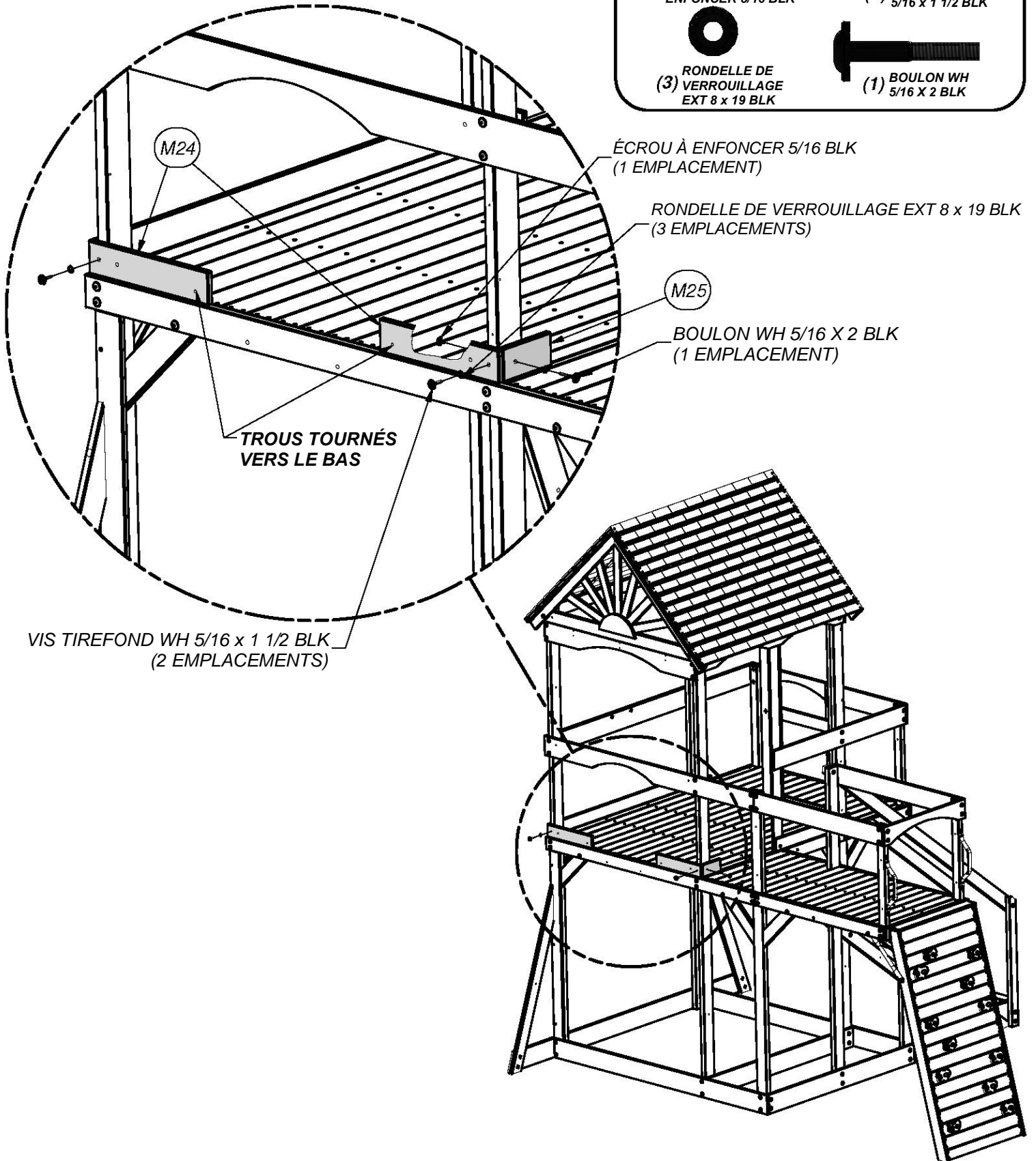
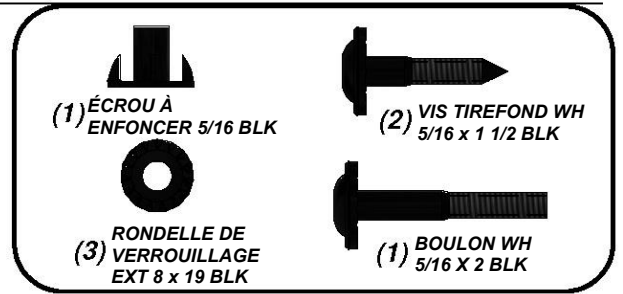
- M2 - PLANCHE MURALE - W4L06097  
(1) 5/8 po x 3 3/8 po x 61 1/4 po (16x86x1557)
- M5 - PLANCHE MURALE - W4L06111  
(1) 5/8 po x 3 3/8 po x 61 1/4 po (16x86x1557)

**ÉTAPE 48**



(2) M24 - LISSE MURALE - W4L06107  
 5/8 po x 3 3/8 po x 15 5/8 po (16x86x398) (1) M25 - LISSE MURALE - W4L06098  
 5/8 po x 3 3/8 po x 6 3/4 po (16x86x172)

ÉTAPE 49



(1) H84 - PLANCHE MURALE - W4L06183  
1 po x 3 3/8 po x 61 1/4 po (24x86x1557)

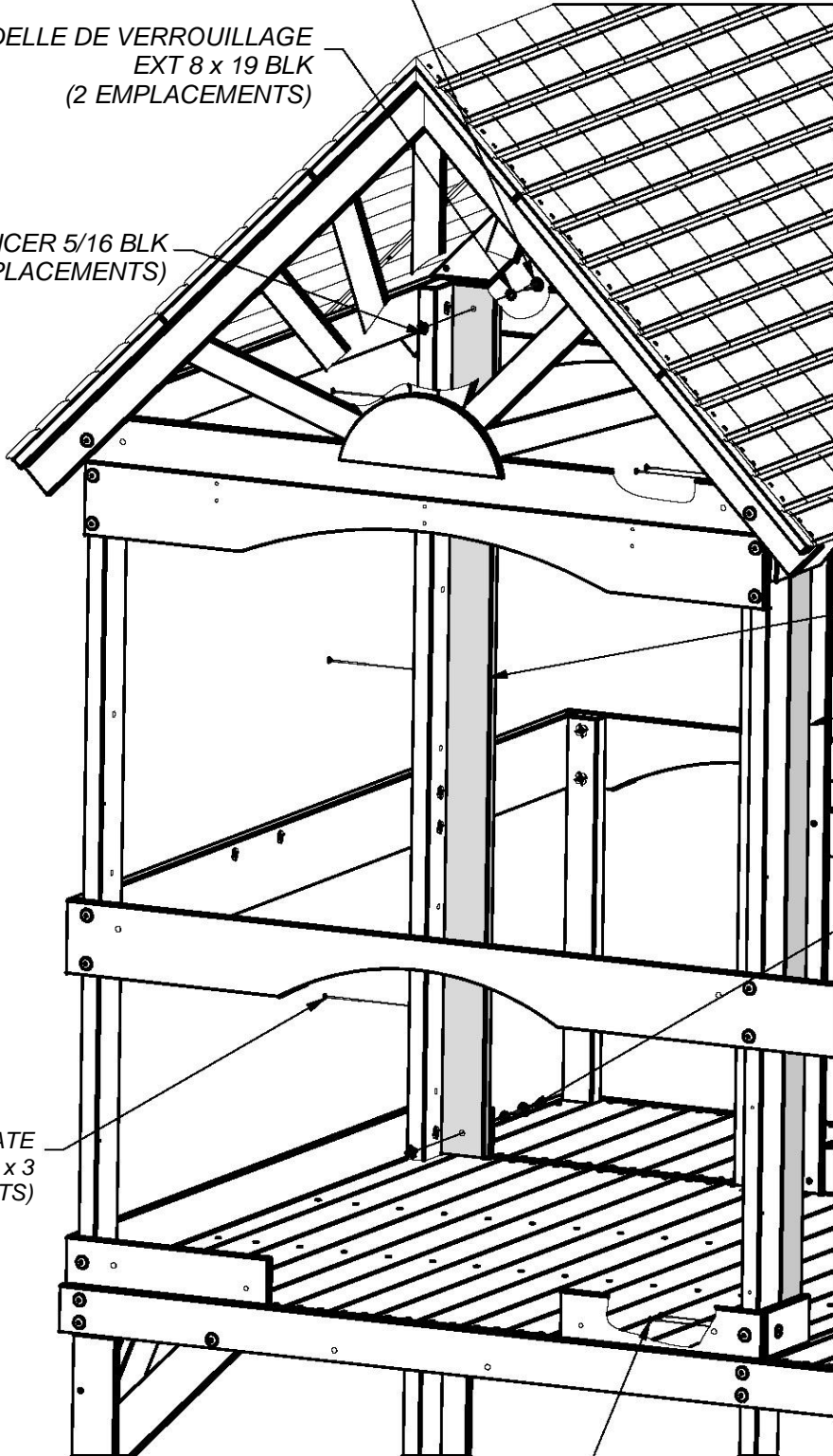
(1) M3 - PLANCHE MURALE - W4L06099  
5/8 po x 3 3/8 po x 61 1/4 po (16x86x1557)

## ÉTAPE 50

BOULON WH 5/16 x 1 3/4 BLK  
(1 EMPLACEMENT)

RONDELLE DE VERROUILLAGE  
EXT 8 x 19 BLK  
(2 EMPLACEMENTS)

ÉCROU À ENFONCER 5/16 BLK  
(2 EMPLACEMENTS)



H84

M3

BOULON WH 5/16 x 1 1/2 BLK  
(1 EMPLACEMENT)

VIS TÊTE PLATE  
CRUCIFORME PFH 8 x 3  
(3 EMPLACEMENTS)

VIS TÊTE PLATE PFH 8 x 1-1/8 PO  
(4 EMPLACEMENTS)

(4) VIS TÊTE PLATE  
PFH 8 x 1-1/8 PO

(1) BOULON WH  
5/16 x 1 3/4 BLK

(1) BOULON WH  
5/16 x 1 1/2 BLK

RONDELLE DE  
VERROUILLAGE  
EXT 8 x 19 BLK  
(2)

(2) ÉCROU À  
ENFONCER  
5/16 BLK

(3) VIS TÊTE PLATE  
CRUCIFORME  
PFH 8 x 3





(2) - SUPPORT EN L 90° - BLK - A4M00555

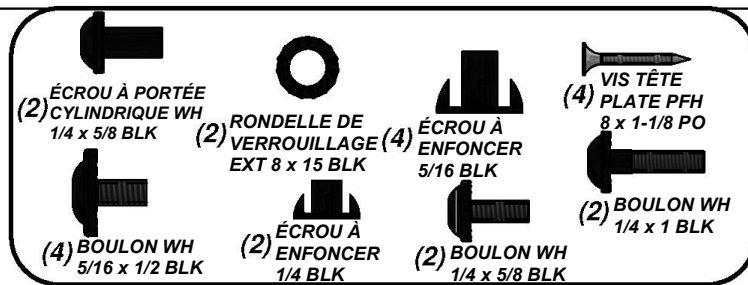


(2) - POIGNÉE MÉTAL NOIR 381 c/c - A4M00613



(2) M18 - PLANCHE MURALE - W4L06108  
5/8 po x 3 3/8 po x 27 po (16x86x686)

## ÉTAPE 51



VIS TÊTE PLATE PFH 8 x 1-1/8 PO  
(4 EMPLACEMENTS)

M18

ÉCROU À ENFONCER 5/16 BLK  
(4 EMPLACEMENTS)

M18

BOULON WH 5/16 x 1/2 BLK  
(4 EMPLACEMENTS)

POIGNÉE MÉTAL NOIR 381 c/c  
(2 EMPLACEMENTS)

ÉCROU À PORTÉE CYLINDRIQUE  
WH 1/4 x 5/8 BLK  
(2 EMPLACEMENTS)

BOULON WH 1/4 x 1 BLK  
(2 EMPLACEMENTS)

SUPPORT EN L 90° - BLK  
(2 EMPLACEMENTS)

BOULON WH 1/4 x 5/8 BLK  
(2 EMPLACEMENTS)  
PERCEZ UN TROU DE 5/16 PO  
À TRAVERS LE PLANCHER

ÉCROU À ENFONCER 1/4 BLK  
(2 EMPLACEMENTS)

RONDELLE DE VERROUILLAGE EXT 8 x 15 BLK  
(2 EMPLACEMENTS)

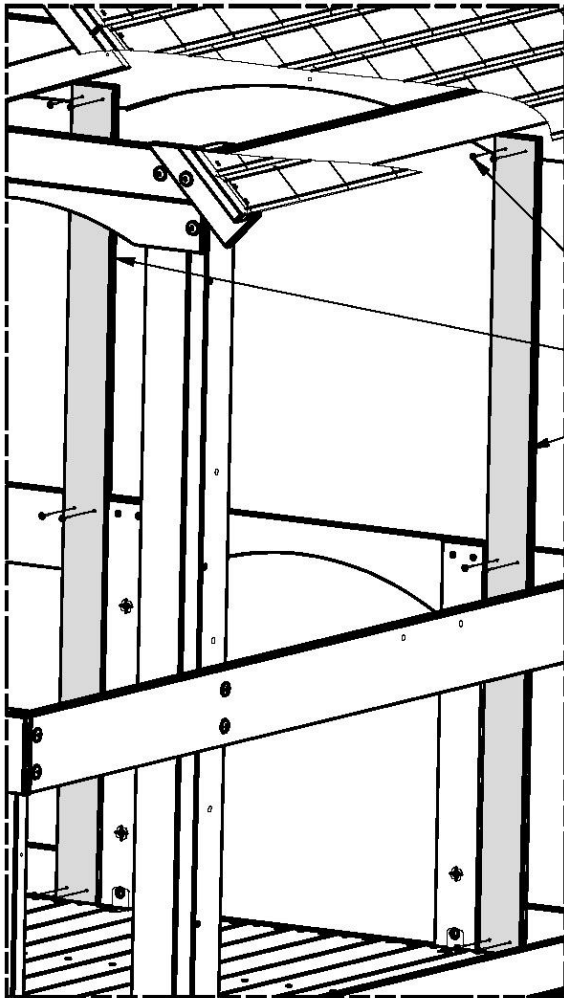




(2) M9 - PLANCHE MURALE - W4L06148  
5/8 po x 3 3/8 po x 54 1/4 po (16x86x1377)

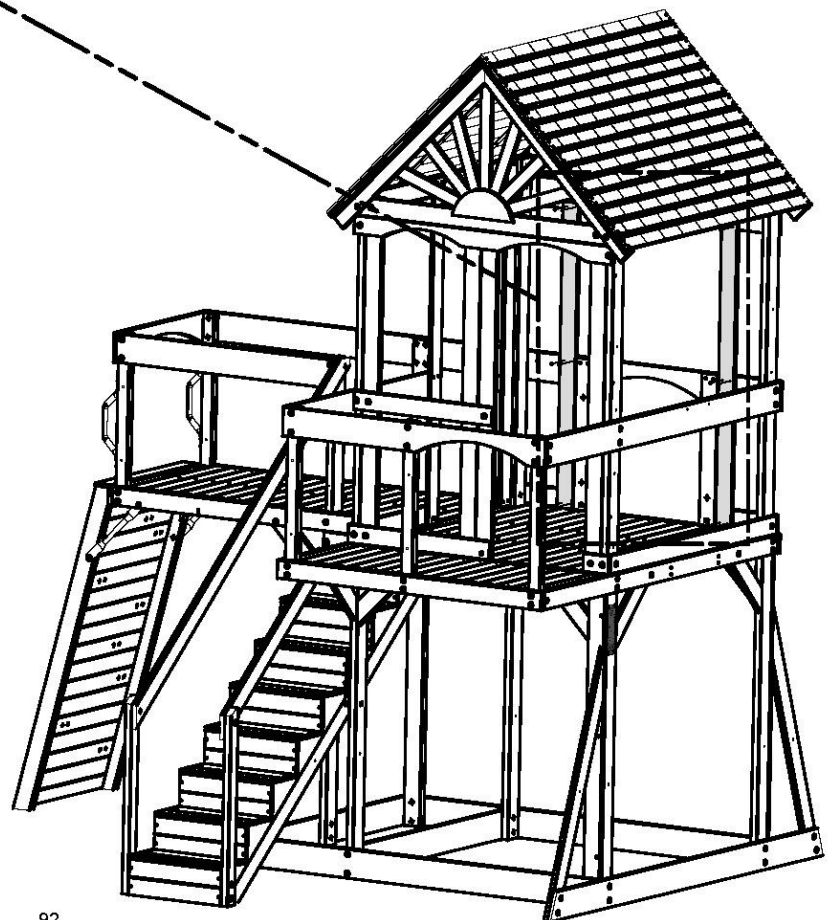
## ÉTAPE 52

  
(12) VIS TÊTE  
PLATE PFH  
8 x 1-1/8 PO



VIS TÊTE PLATE PFH 8 x 1-1/8 PO  
(12 EMBLEMES)

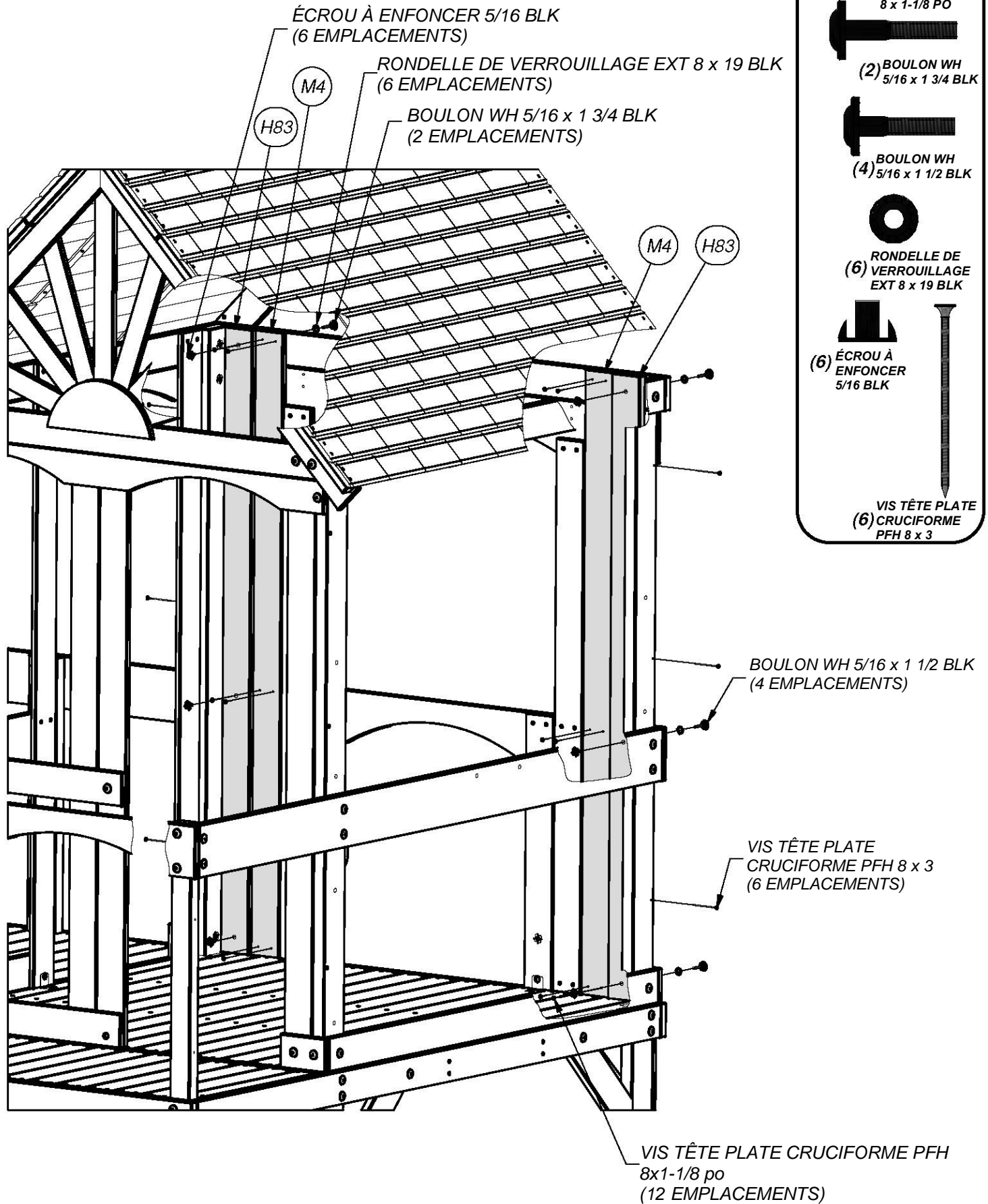
M9

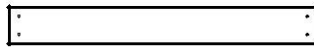


(2) H83 - PLANCHE MURALE - W4L06182  
1 po x 3 3/8 po x 61 1/4 po (24x86x1557)

(2) M4 - PLANCHE MURALE - W4L06109  
5/8 po x 3 3/8 po x 61 1/4 po (16x86x1557)

## ÉTAPE 53



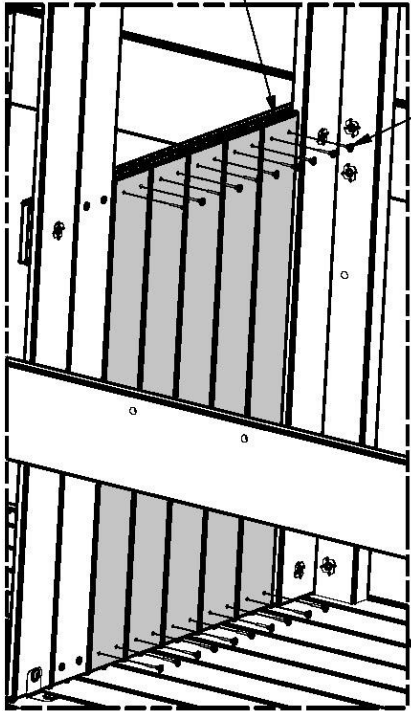


(5) M19 - PLANCHE MURALE - W4L06096  
5/8 po x 3 3/8 po x 27 po (16x86x686)

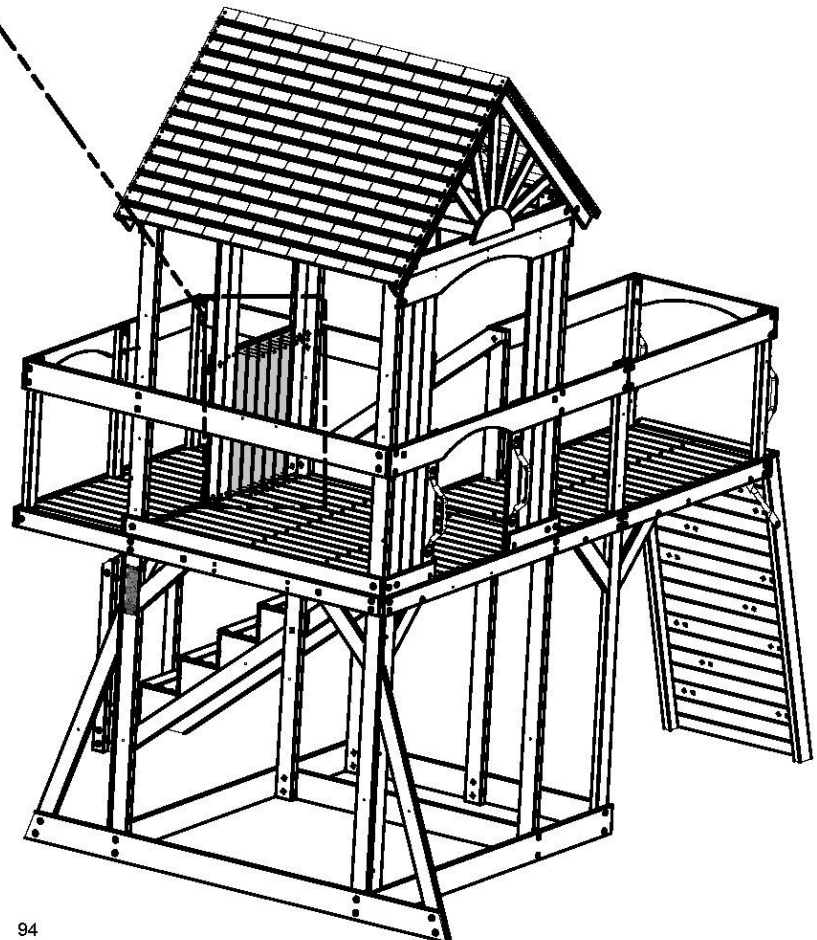
## ÉTAPE 54

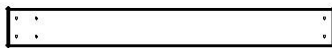
5  
EMPLACEMENTS

M19



VIS TÊTE PLATE PFH 8 x 1-1/8 PO  
(20 EMBLEMENTS)



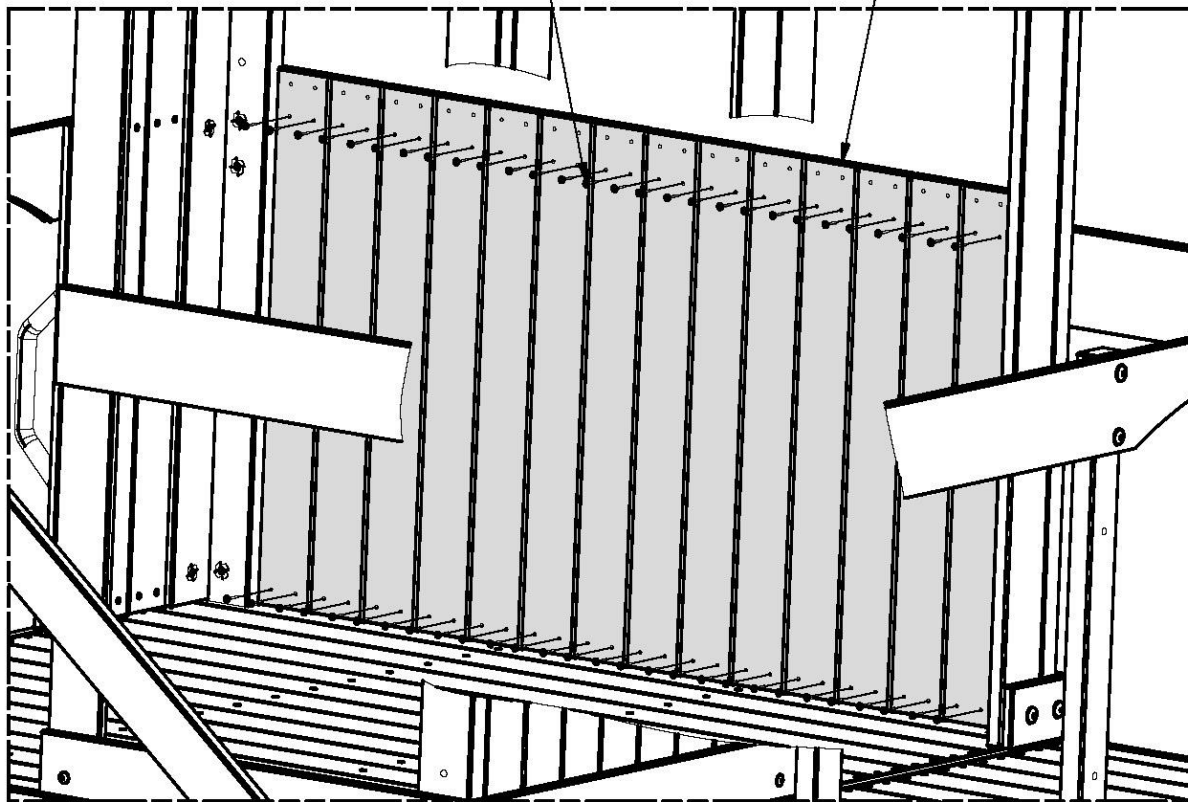
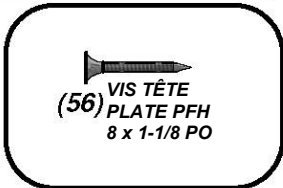


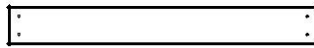
(14) M29 - PLANCHE MURALE - W4L06181  
5/8 po x 3 3/8 po x 28 5/8 po (16x86x726)

## ÉTAPE 55

VIS TÊTE PLATE PFH 8 x 1-1/8 PO  
(56 EMPLACEMENTS)

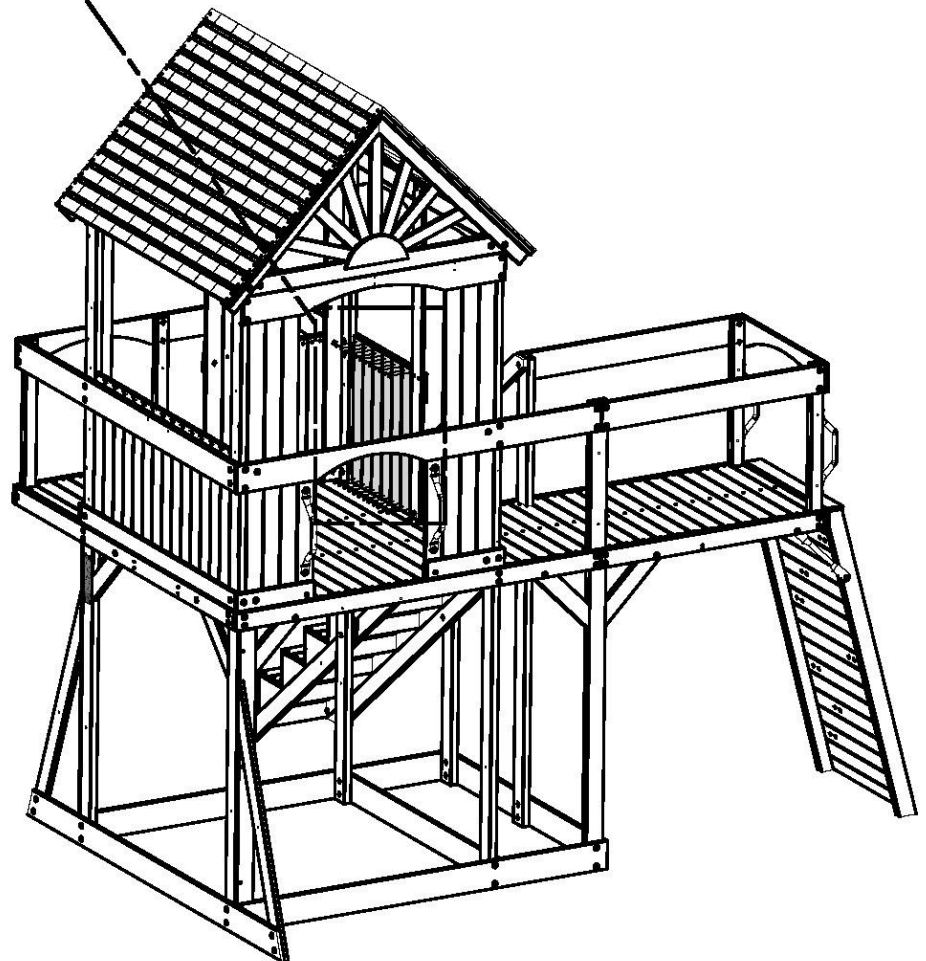
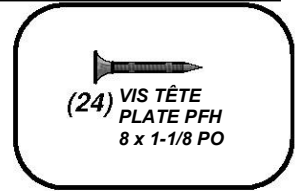
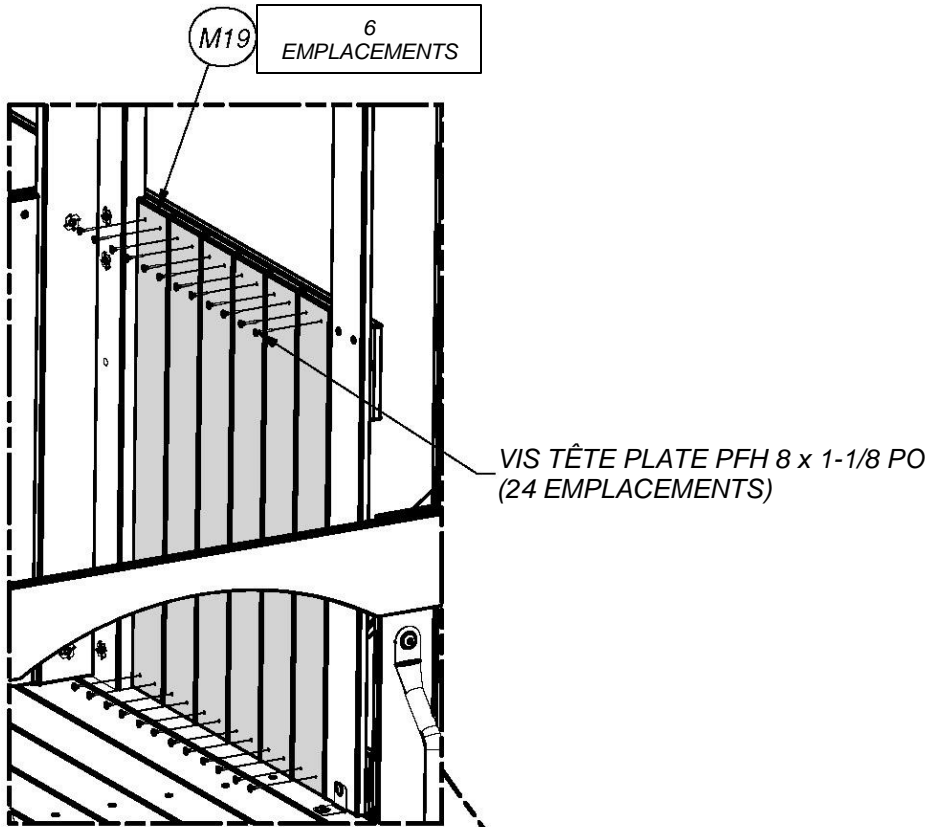
M29  
14  
EMPLACEMENTS

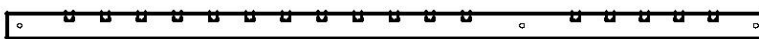




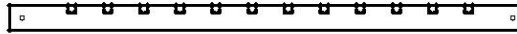
(6) M19 - PLANCHE MURALE - W4L06096  
5/8 po x 3 3/8 po x 27 po (16x86x686)

## ÉTAPE 56

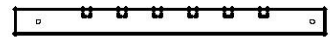




(1) **J7 - LISSE MURALE - W4L06192**  
1 po x 2 3/8 po x 66 1/8 po (24x60x1678)



(1) **J11 - LISSE MURALE - W4L06324**  
1 po x 2 3/8 po x 44 5/8 po (24x60x1135)

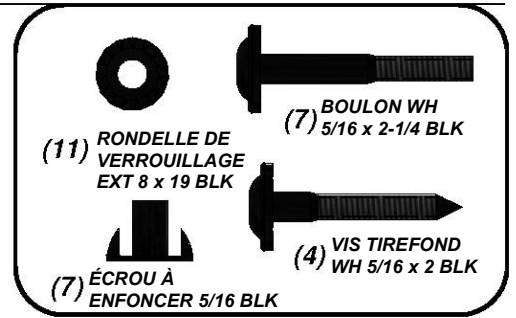


(1) **J3 - LISSE MURALE - W4L06092**  
1 po x 2 3/8 po x 27 1/4 po (24x60x691)



(2) **J6 - LISSE MURALE - W4L06089**  
1 po x 2 3/8 po x 25 5/8 po (24x60x650)

## ÉTAPE 57

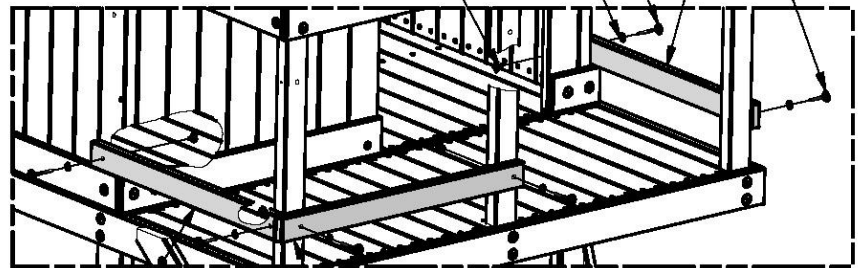


**VIS TIREFOND WH 5/16 x 2 BLK**  
(2 EMBLEMES)

**BOULON WH 5/16 x 2-1/4 BLK**  
(4 EMBLEMES)

**RONDELLE DE VERROUILLAGE EXT 8 x 19 BLK**  
(6 EMBLEMES)

**ÉCROU À ENFONCER 5/16 BLK**  
(4 EMBLEMES)



J6

J6

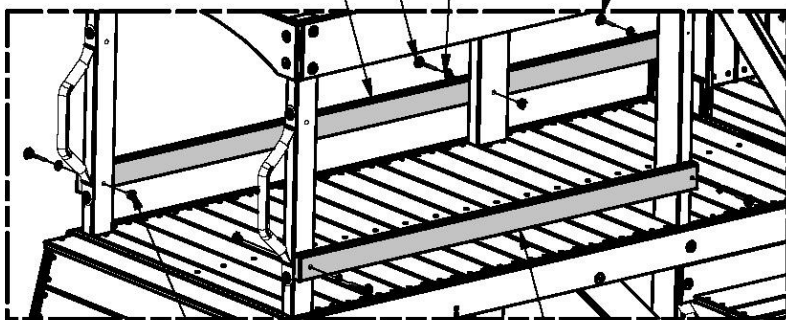
J3

**BOULON WH 5/16 x 2-1/4 BLK**  
(3 EMBLEMES)

J7

**RONDELLE DE VERROUILLAGE EXT 8 x 19 BLK**  
(5 EMBLEMES)

**VIS TIREFOND WH 5/16 x 2 BLK**  
(2 EMBLEMES)

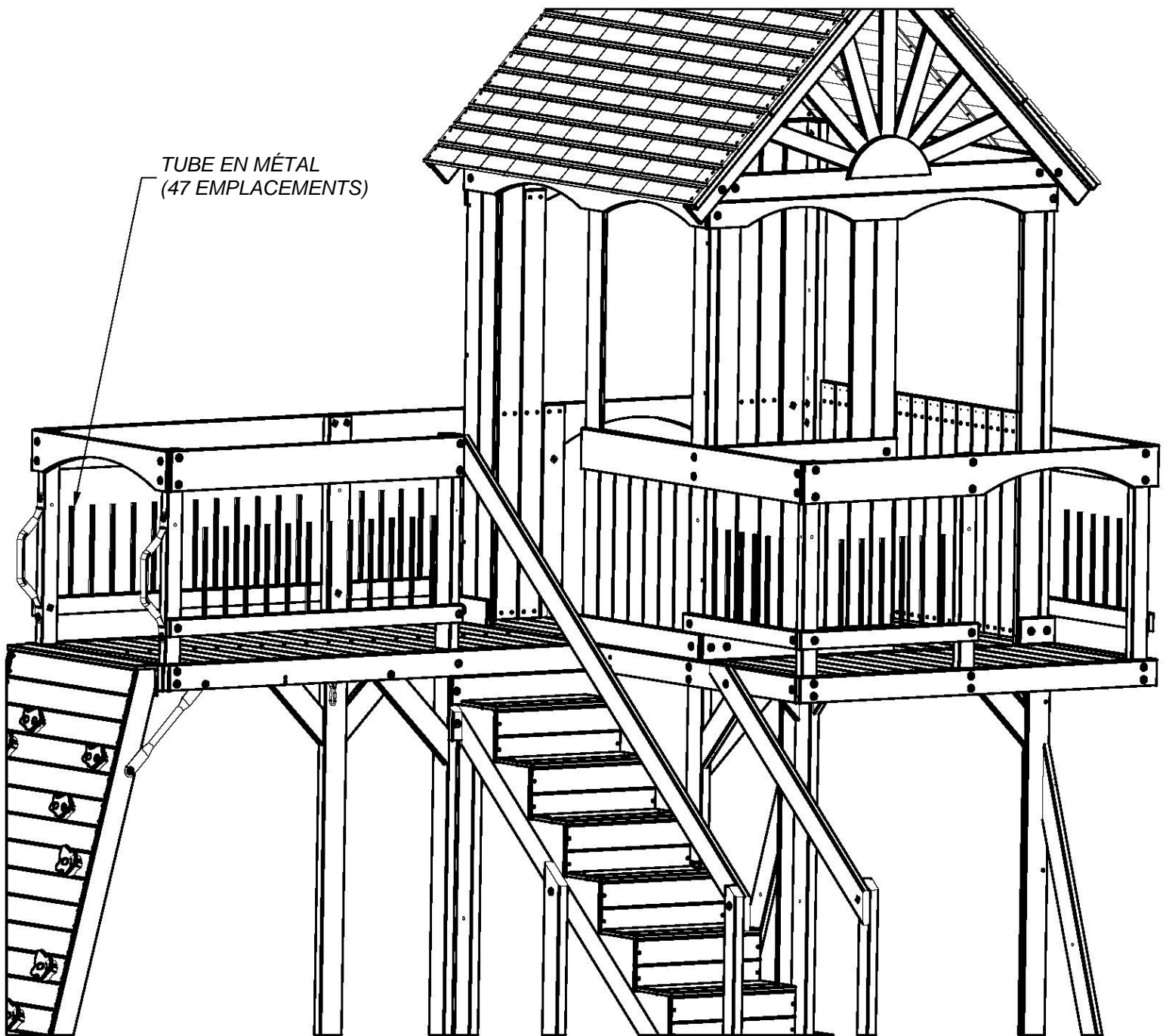


**ÉCROU À ENFONCER 5/16 BLK**  
(3 EMBLEMES)

J11



ÉTAPE 58





- (1) J7 - LISSE MURALE - W4L06192  
1 po x 2 3/8 po x 66 1/8 po (24x60x1678)



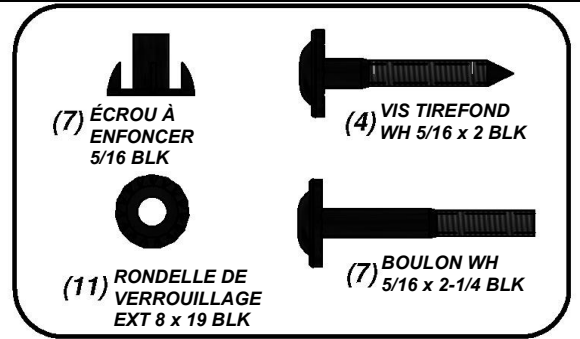
- (2) J6 - LISSE MURALE - W4L06089  
1 po x 2 3/8 po x 25 5/8 po (24x60x650)

- (1) J11 - LISSE MURALE - W4L06324  
1 po x 2 3/8 po x 44 5/8 po (24x60x1135)



- (1) J3 - LISSE MURALE - W4L06092  
1 po x 2 3/8 po x 27 1/4 po (24x60x691)

## ÉTAPE 59



ÉCROU À ENFONCER 5/16 BLK  
(4 EMBLEMES)

RONDELLE DE VERROUILLAGE EXT 8 x 19 BLK  
(6 EMBLEMES)

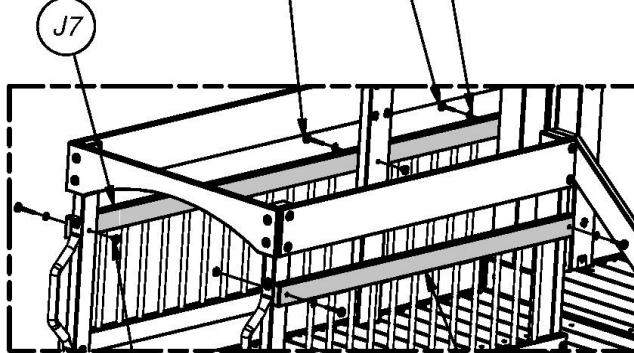
BOULON WH 5/16 x 2-1/4 BLK  
(4 EMBLEMES)

VIS TIREFOND WH 5/16 x 2 BLK  
(2 EMBLEMES)

RONDELLE DE VERROUILLAGE EXT 8 x 19 BLK  
(5 EMBLEMES)

VIS TIREFOND WH 5/16 x 2 BLK  
(2 EMBLEMES)

BOULON WH 5/16 x 2-1/4 BLK  
(3 EMBLEMES)



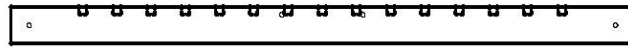
ÉCROU À ENFONCER 5/16 BLK  
(3 EMBLEMES)



J6

J3



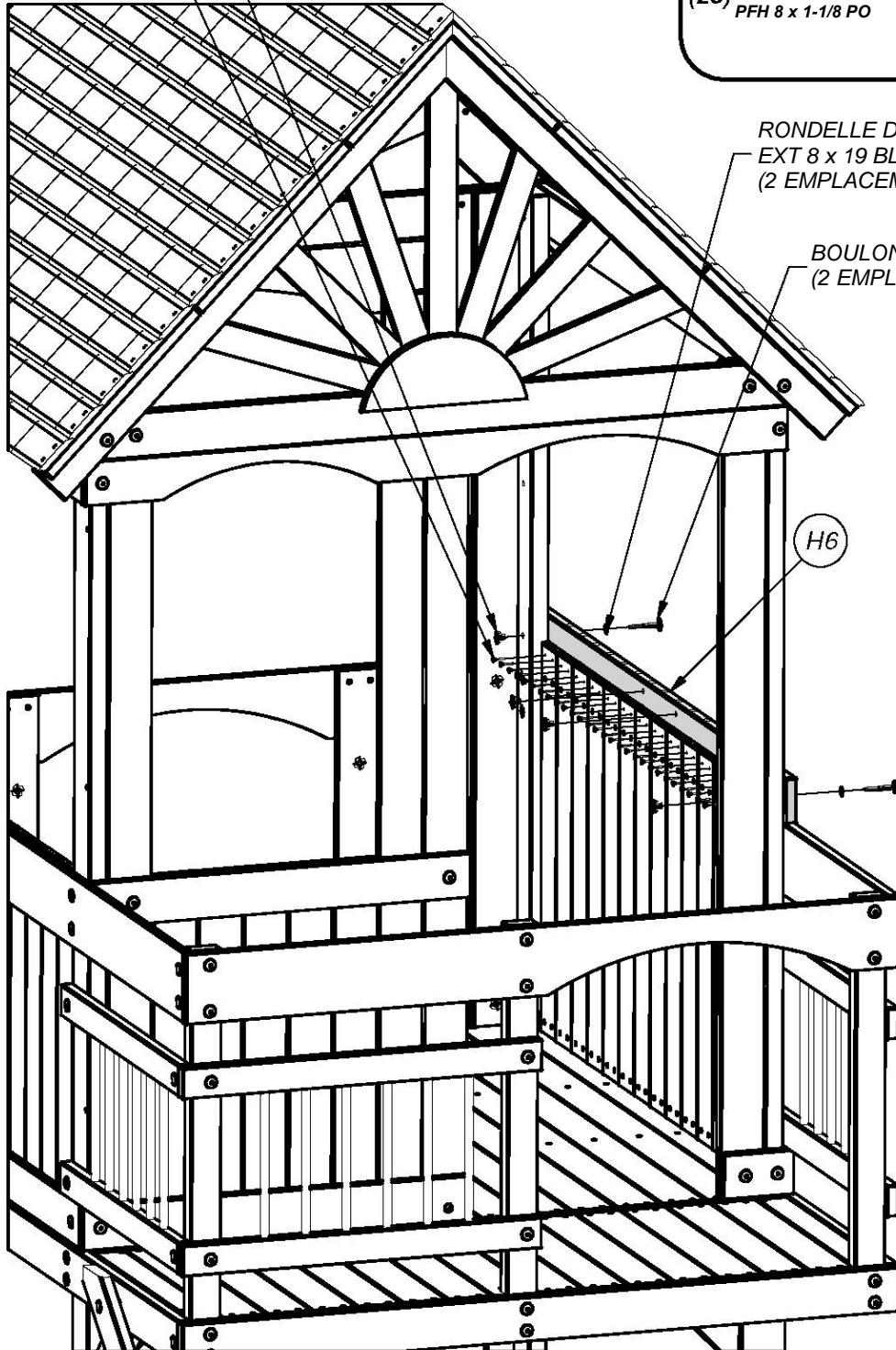


(1) H6 - LISSE MURALE - W4L06088  
1 po x 3 3/8 po x 54 1/2 po (24x86x1384)

## ÉTAPE 60

ÉCROU À ENFONCER 5/16 BLK  
(4 EMBLEMENTS)

VIS TÊTE PLATE PFH 8 x 1-1/8 PO  
(28 EMBLEMENTS)



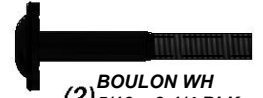
(4) ÉCROU À ENFONCER  
5/16 BLK



(2) RONDELLE DE VERROUILLAGE  
EXT 8 x 19 BLK



(28) VIS TÊTE PLATE  
PFH 8 x 1-1/8 PO



(2) BOULON WH  
5/16 x 2-1/4 BLK

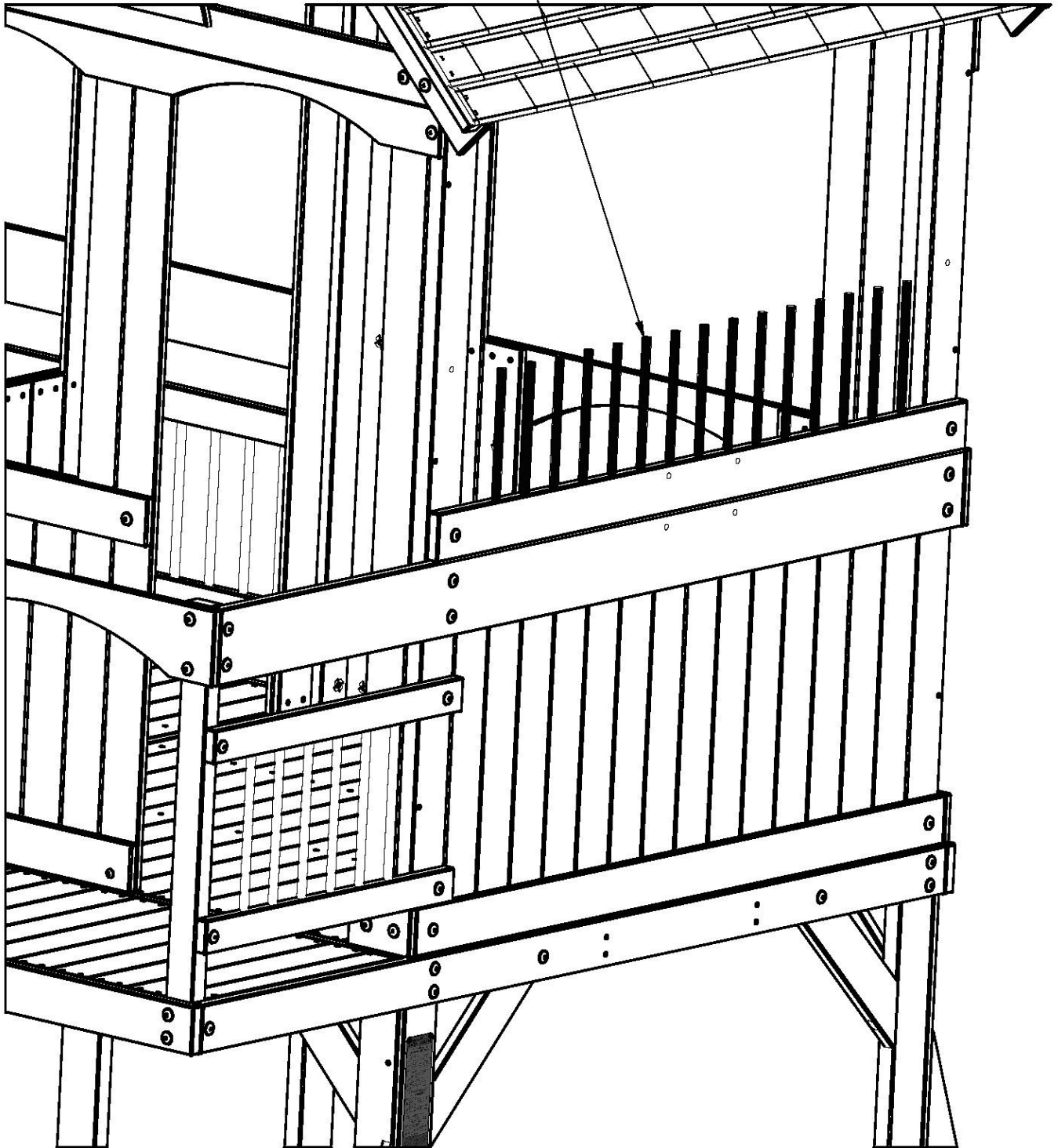
RONDELLE DE VERROUILLAGE  
EXT 8 x 19 BLK  
(2 EMBLEMENTS)

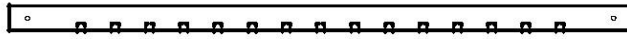
BOULON WH 5/16 x 2-1/4 BLK  
(2 EMBLEMENTS)

H6

ÉTAPE 61

TUBE EN MÉTAL  
(15 EMPLACEMENTS)





(1) J1 - LISSE MURALE - W4L06104  
1 po x 2 3/8 po x 54 1/2 po (24x60x1384)

## ÉTAPE 62



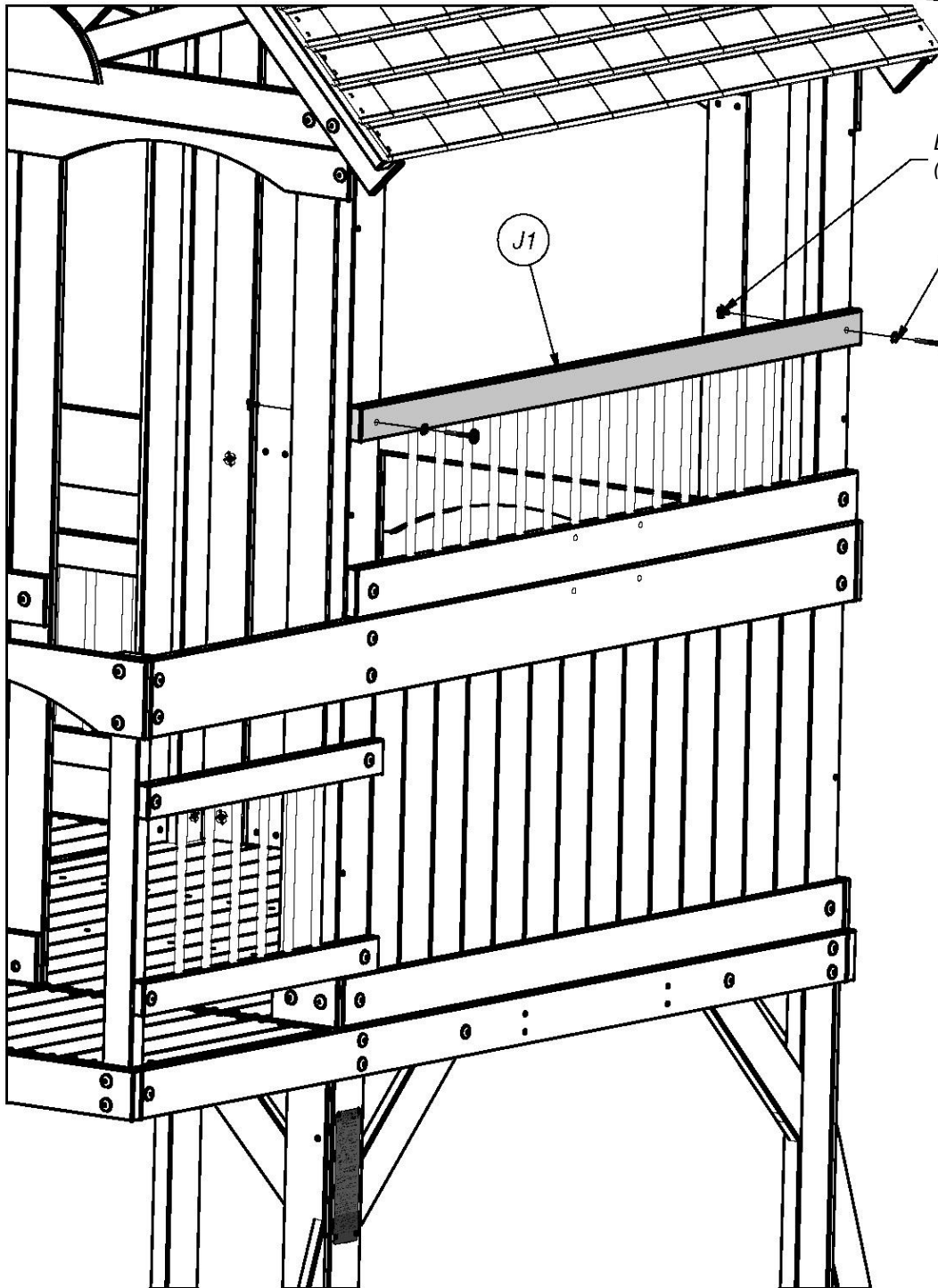
(2) ÉCROU À ENFONCER  
5/16 BLK



RONDELLE DE  
(2) VERROUILLAGE  
EXT 8 x 19 BLK



(2) BOULON WH  
5/16 x 2-1/4 BLK



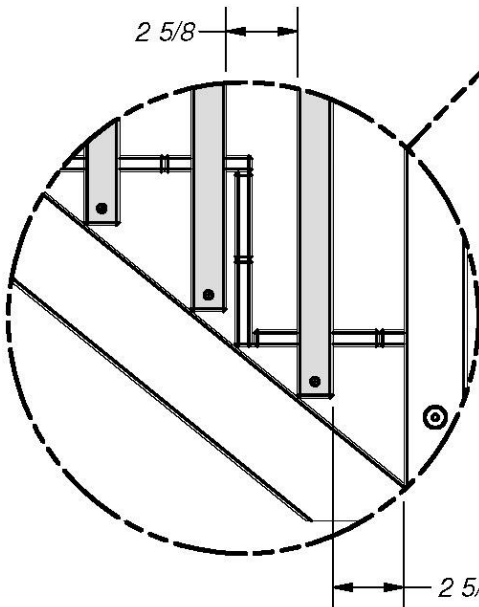
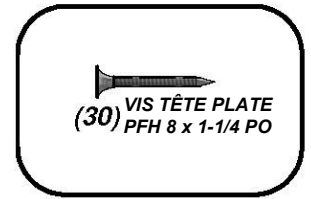
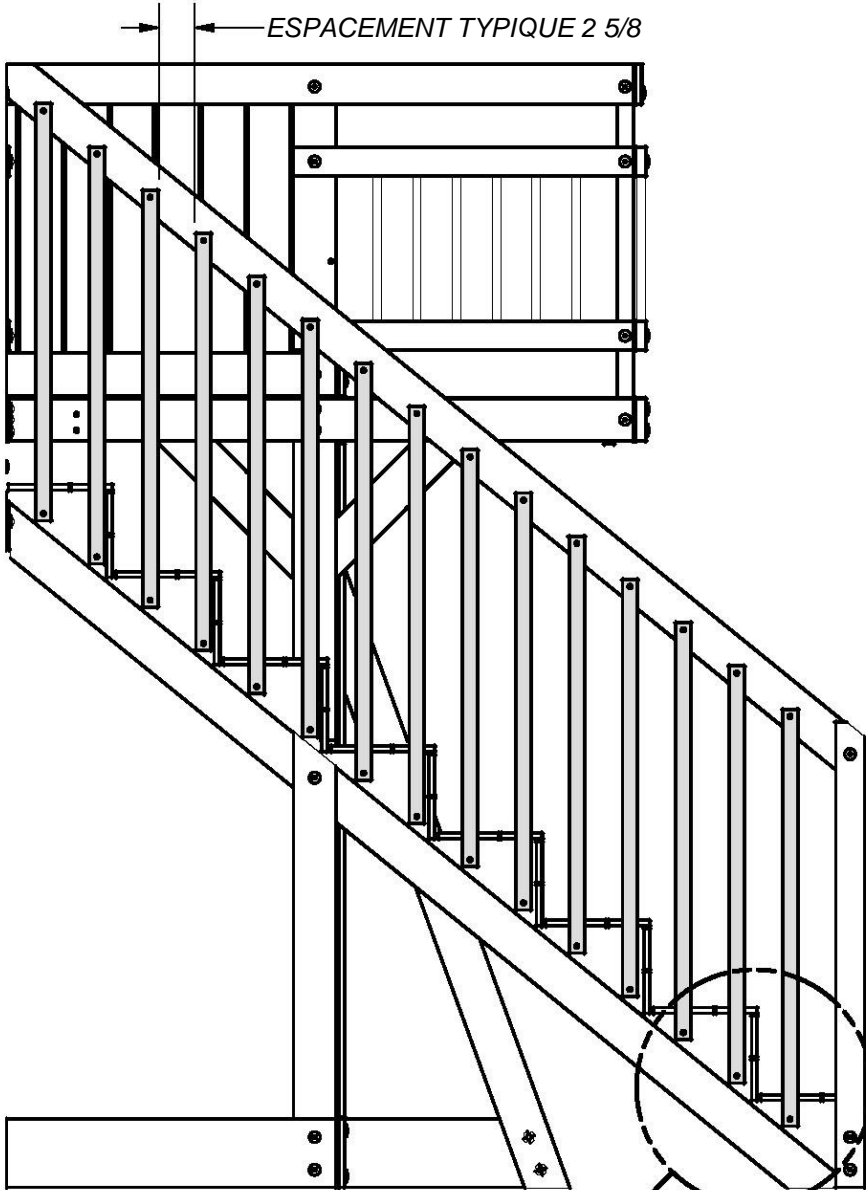
ÉCROU À ENFONCER 5/16 BLK  
(2 EMBLEMES)

RONDELLE DE VERROUILLAGE  
EXT 8 x 19 BLK  
(2 EMBLEMES)

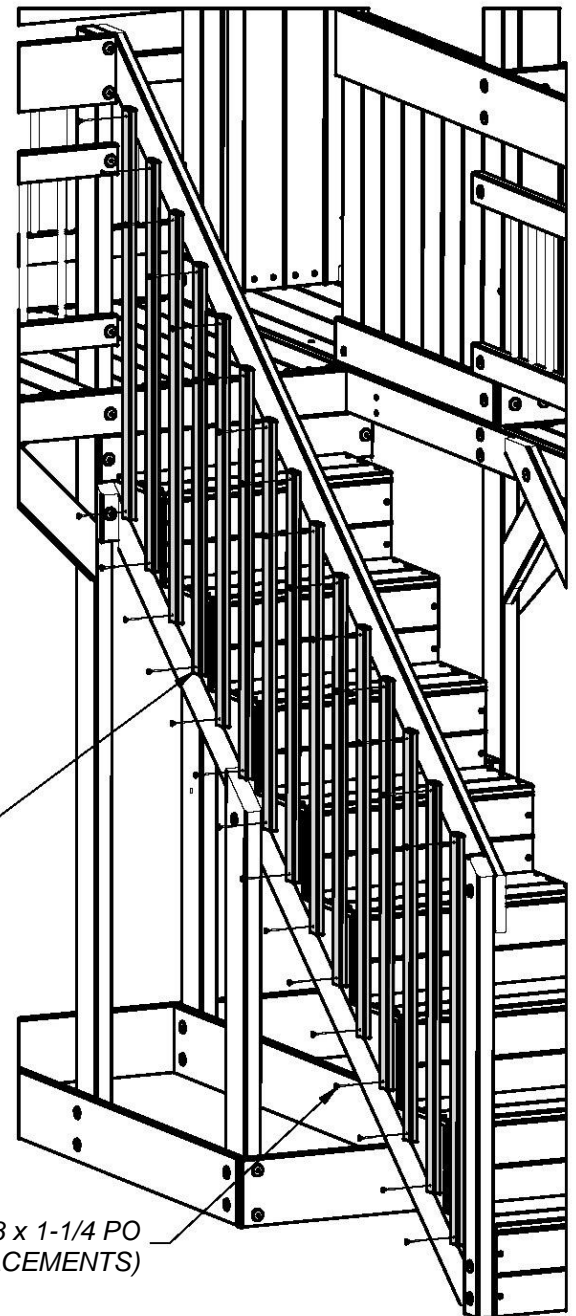
BOULON WH 5/16 x 2-1/4 BLK  
(2 EMBLEMES)

(15) O1 - LATTE VERTICALE - W4L06135  
5/8 po x 1 3/8 po x 31 1/4 po (16x34x795)

ÉTAPE 63



15  
EMPLACEMENTS (01)



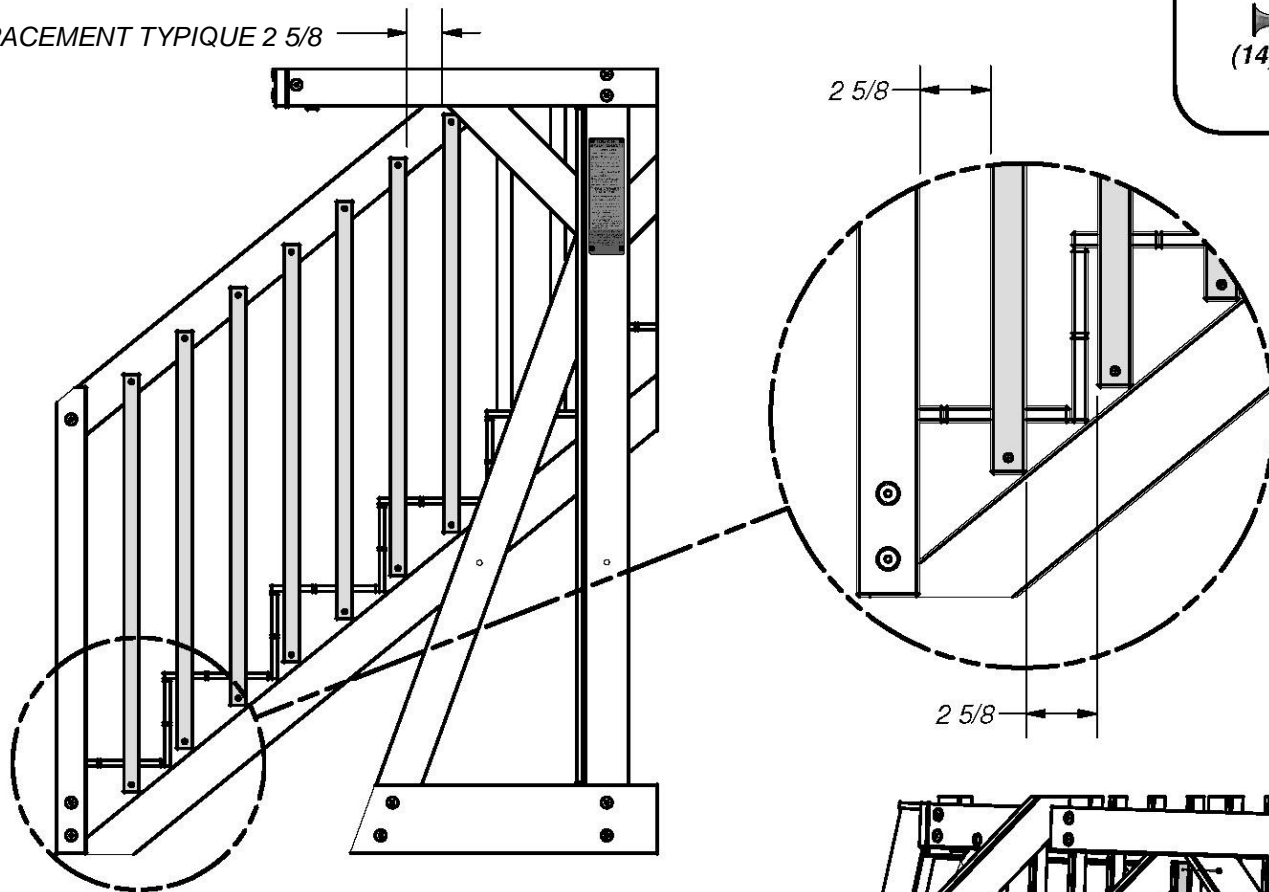
VIS TÊTE PLATE PFH 8 x 1-1/4 PO  
(30 EMBLEMES)



(7) O1 - LATTE VERTICALE - W4L06135  
5/8 po x 1 3/8 po x 31 1/4 po (16x34x795)

## ÉTAPE 64

ESPACEMENT TYPIQUE 2 5/8



  
(14) VIS TÊTE PLATE  
PFH 8 x 1-1/4 PO

7  
EMPLACEMENTS

O1



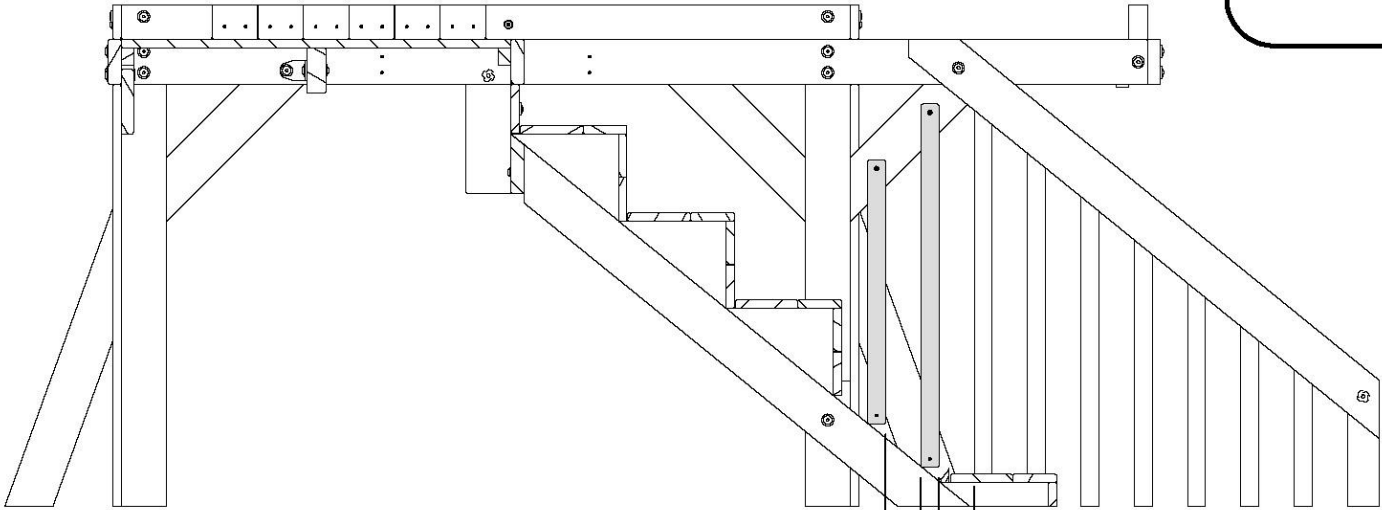
VIS TÊTE PLATE PFH 8 x 1-1/4 PO  
(14 EMBLEMES)

(1) T3 - LATTE VERTICALE - W4L06136  
1 po x 1 3/8 po x 27 1/8 po (24x34x688)

(1) T6 - LATTE VERTICALE - W4L06137  
1 po x 1 3/8 po x 19 5/8 po (24x34x500)

## ÉTAPE 65

(4) VIS TÊTE PLATE  
PFH 8 x 1-1/2 PO

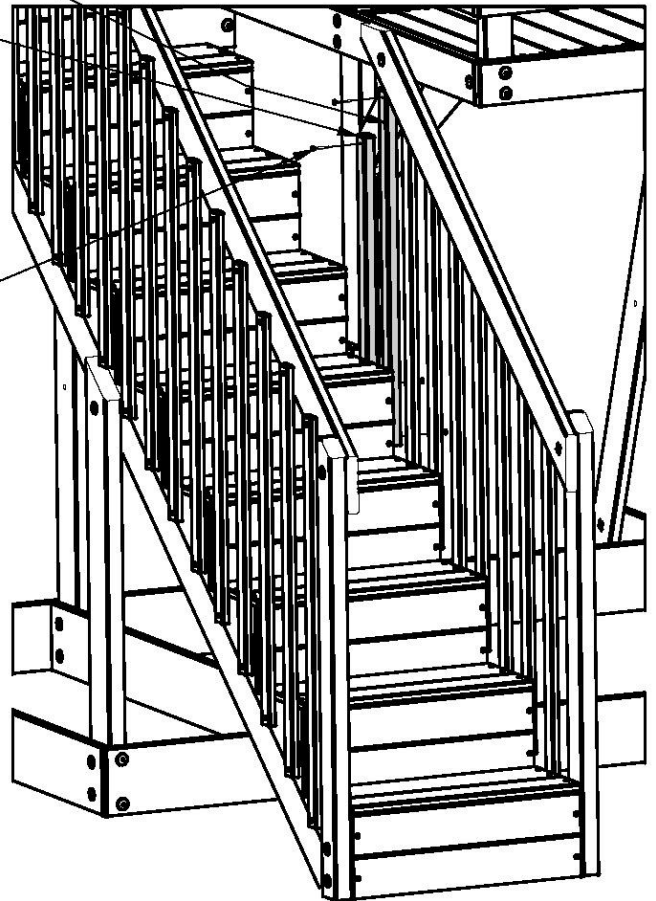


T3

2 5/8  
2 5/8

T6

VIS TÊTE PLATE PFH 8 x 1-1/2 PO  
(4 EMPLACEMENTS)



(1) T7 - LATTE VERTICALE - W4L06138  
1 po x 1 3/8 po x 18 3/8 po (24x34x468)

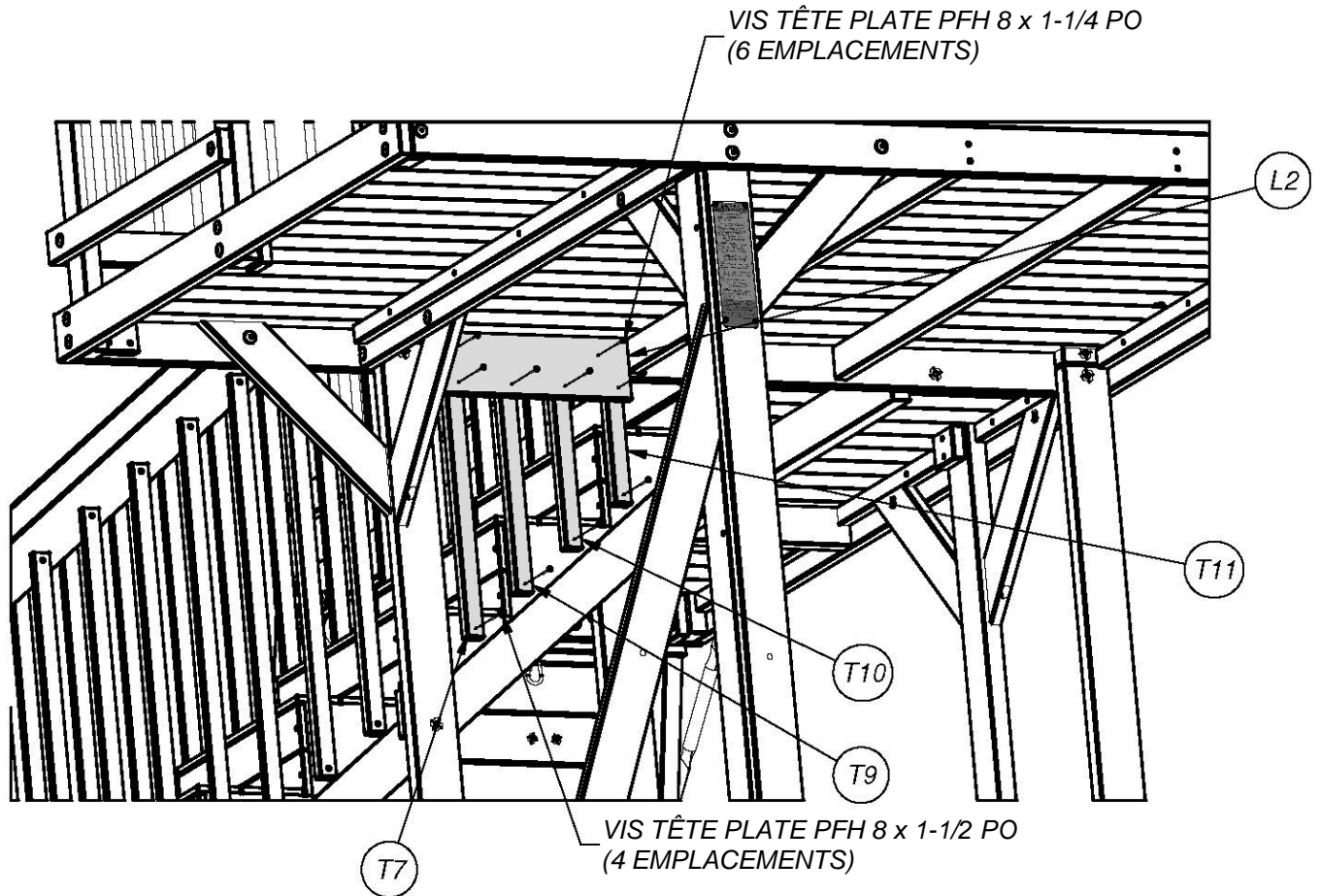
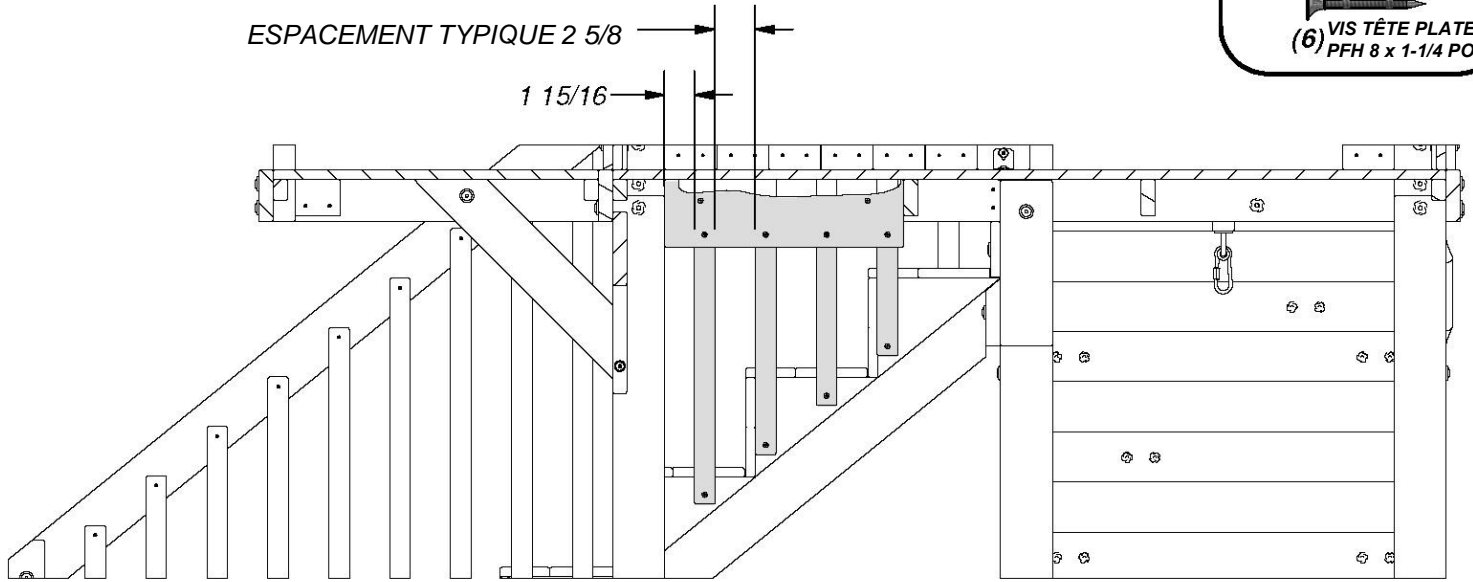
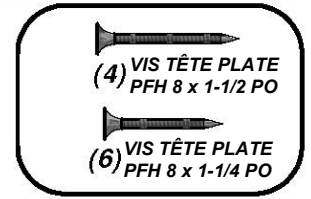
(1) T9 - LATTE VERTICALE - W4L06139  
1 po x 1 3/8 po x 15 1/4 po (24x34x386)

(1) T11 - LATTE VERTICALE - W4L06141  
1 po x 1 3/8 po x 8 3/4 po (24x34x222)

(1) L2 - PLANCHE DE SUPPORT - W4L06142  
5/8 po x 4 3/8 po x 15 5/8 po (16x112x397)

(1) T10 - LATTE VERTICALE - W4L06140  
1 po x 1 3/8 po x 12 po (24x34x304)

## ÉTAPE 66



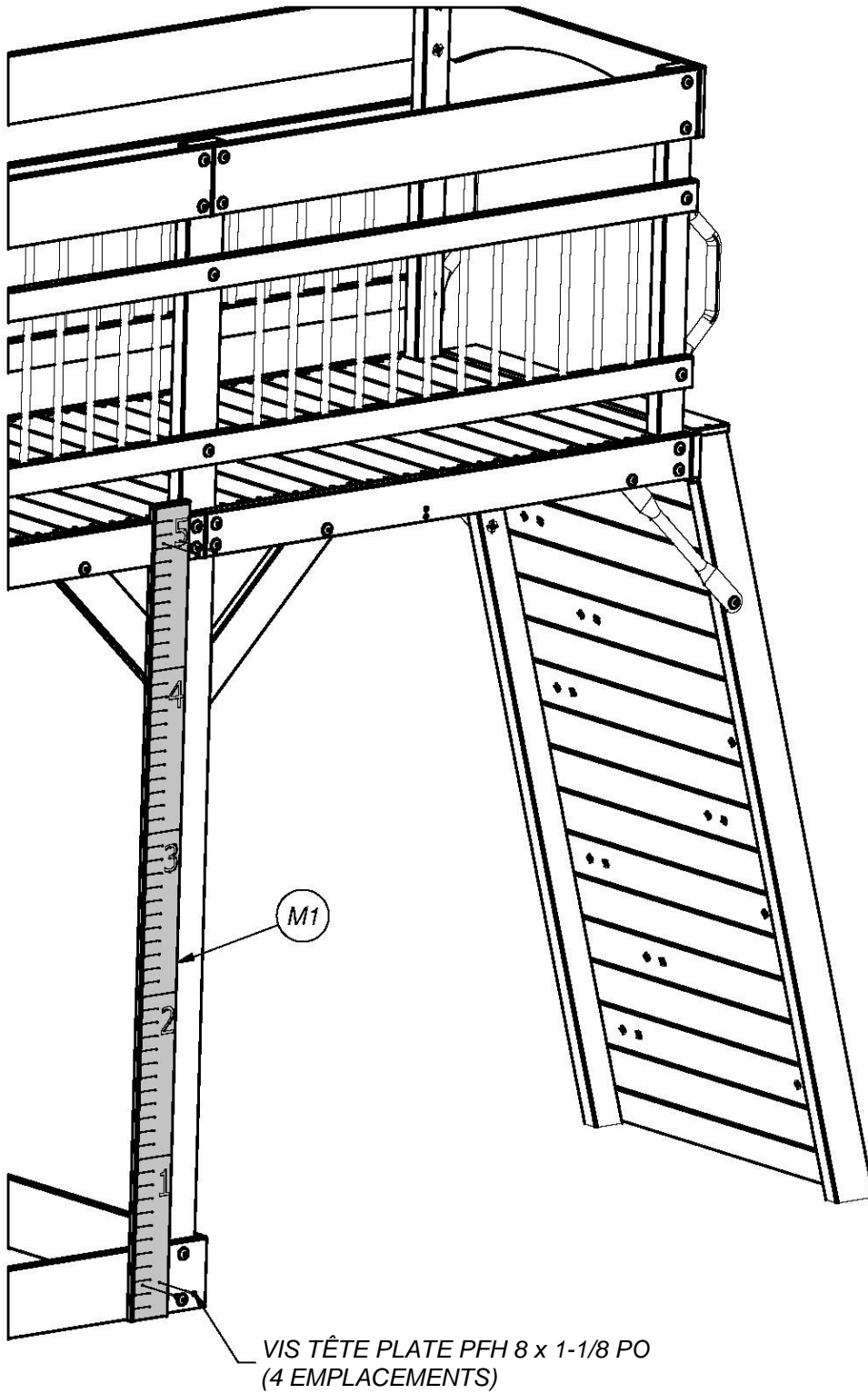


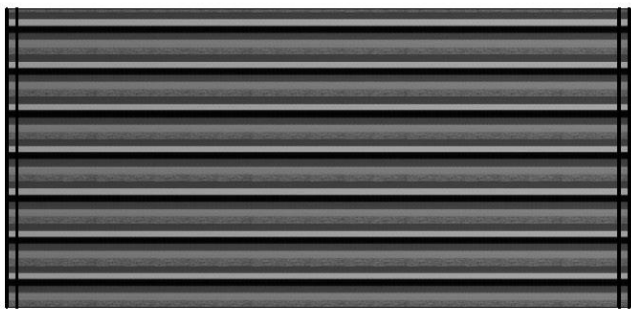


(1) M1 - TOISE - W4L06143  
5/8 po x 3 3/8 po x 60 1/4 po (16x86x1530)

## ÉTAPE 67

(4) VIS TÊTE PLATE  
PFH 8 x 1-1/8 PO

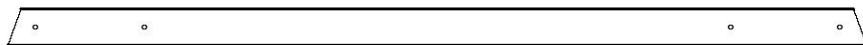




(1) - HAMAC - A6P00066

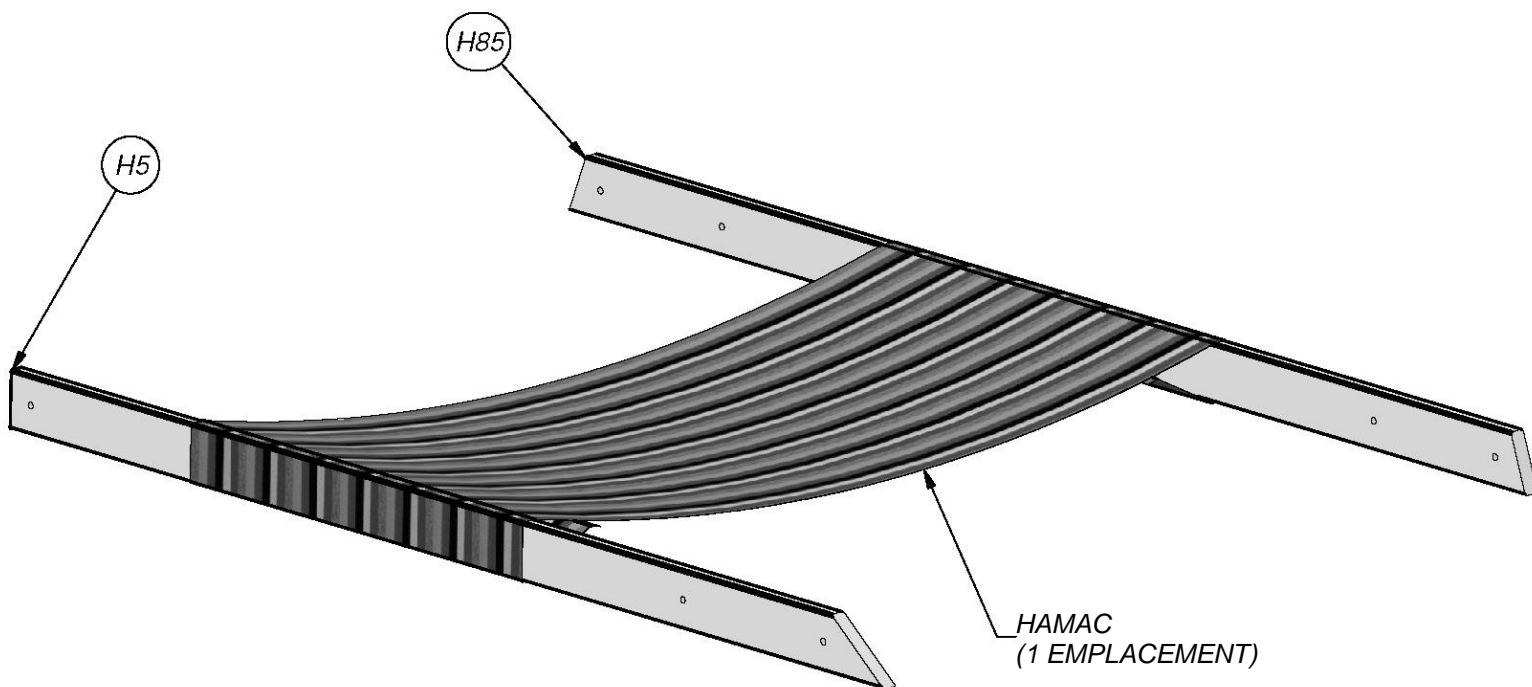


(1) H5 - RAMPE DE SÉCURITÉ - W4L06059  
1 po x3 3/8 po x68 5/8 po (24x86x1742)



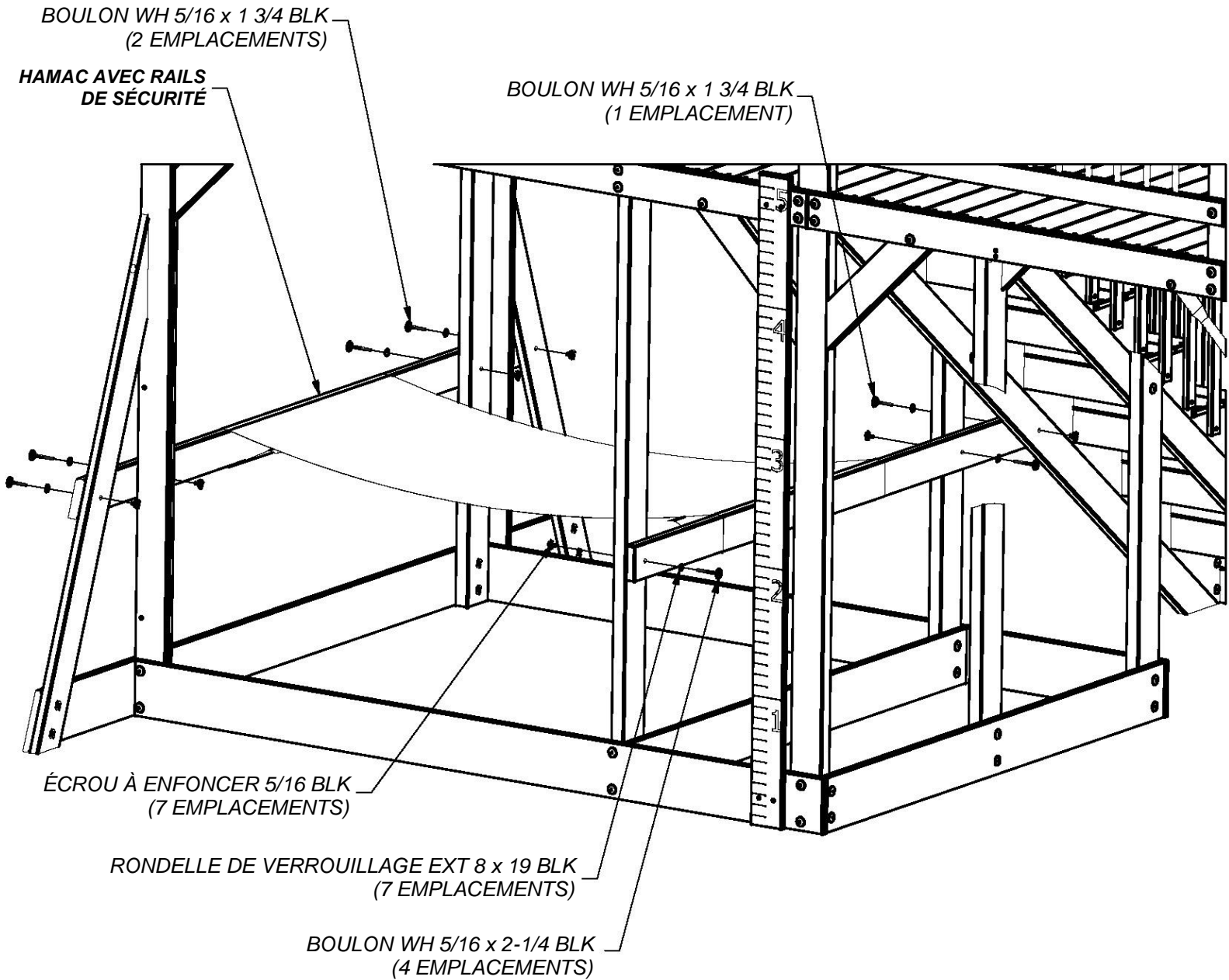
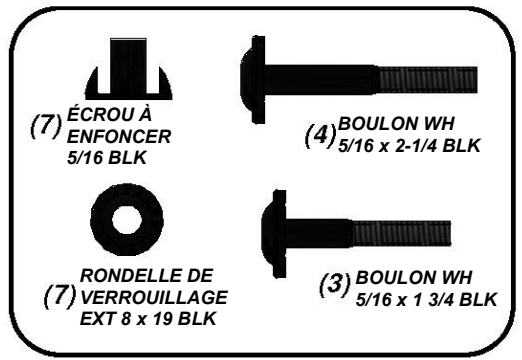
(1) H85 - RAMPE DE SECURITE - W4L06184  
1 po x3 3/8 po x75 po (24x86x1904)

## ÉTAPE 68



## ÉTAPE 69

**REMARQUE :**  
**BACKYARD DISCOVERY RECOMMANDE DE NE PAS DÉPASSER 68 KILOS (150 LIVRES) SUR LE HAMAC.**





(2) J4 - PORTE TRINGLE RIDEAU EXTÉRIEUR - W4L05293  
1 po x 2 3/8 po x 2 3/8 po (24x60x60)



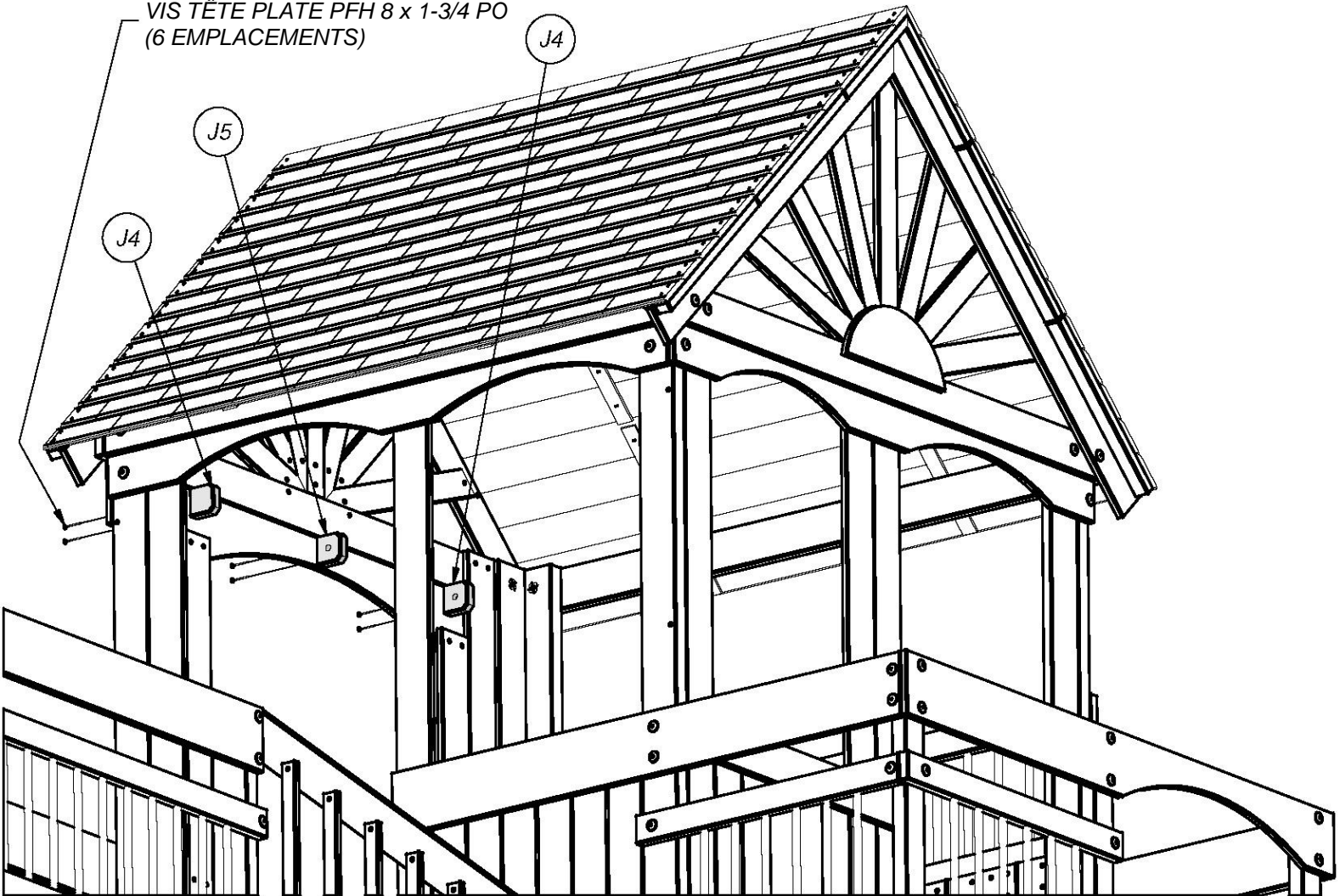
(1) J5 - PORTE TRINGLE RIDEAU INTÉRIEUR - W4L05294  
1 po x 2 3/8 po x 2 3/8 po (24x60x60)

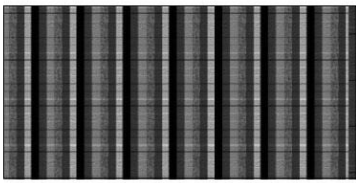
## ÉTAPE 70



(6) VIS TÊTE  
PLATE PFH  
8 x 1-3/4 PO

VIS TÊTE PLATE PFH 8 x 1-3/4 PO  
(6 EMPLACEMENTS)





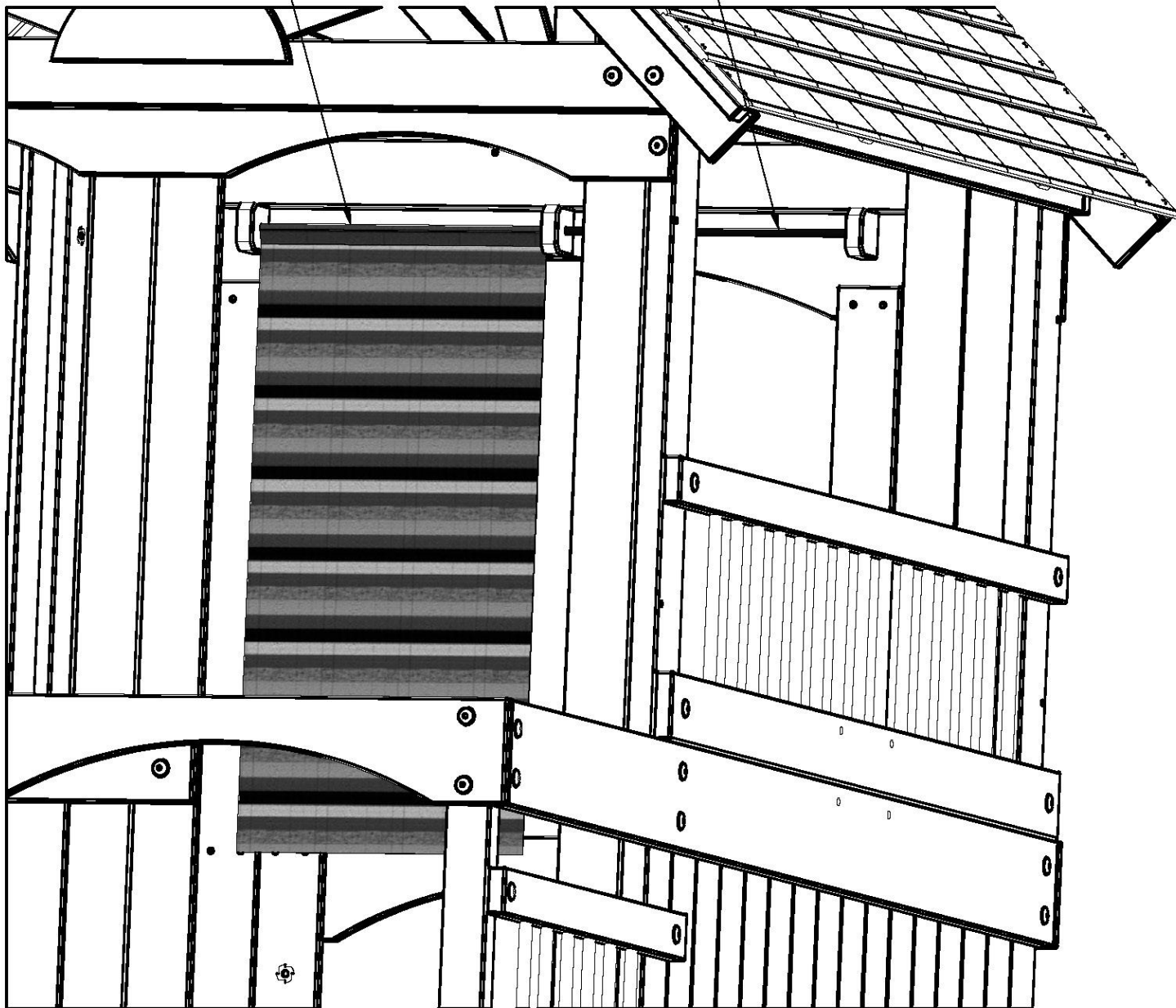
(1) - RIDEAU - A6P00089

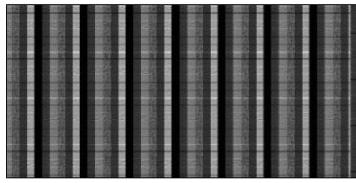
(1) - TRINGLE À RIDEAU EN PLASTIQUE - A6P00090

**ÉTAPE 71**

RIDEAU  
(1 EMPLACEMENT)

TRINGLE À RIDEAU EN PLASTIQUE  
(1 EMPLACEMENT)



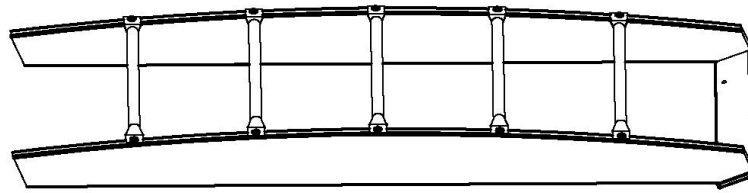


(1) - RIDEAU - A6P00089

ÉTAPE 72

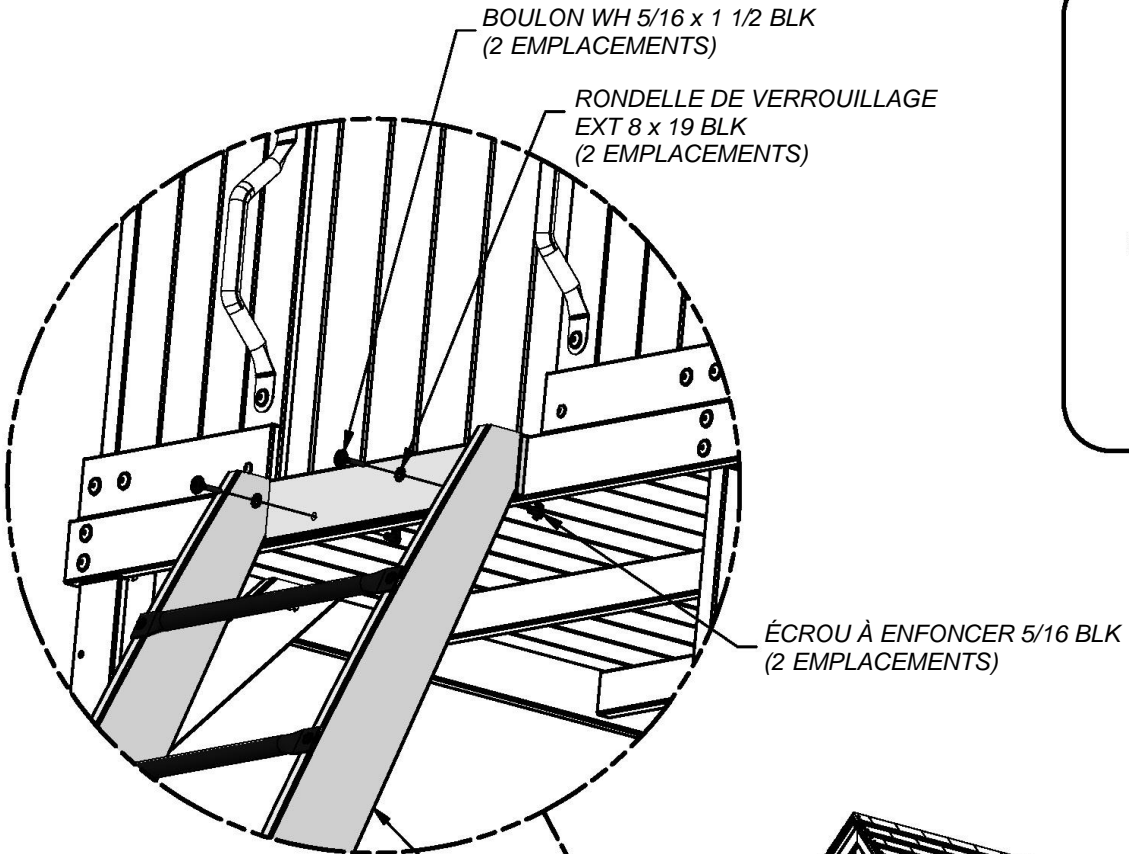
RIDEAU  
(1 EMBLACEMENT)





ENSEMBLE DE L'ÉCHELLE

ÉTAPE 73



BOULON WH 5/16 x 1 1/2 BLK  
(2 EMBLEMENTS)

RONDELLE DE VERROUILLAGE  
EXT 8 x 19 BLK  
(2 EMBLEMENTS)

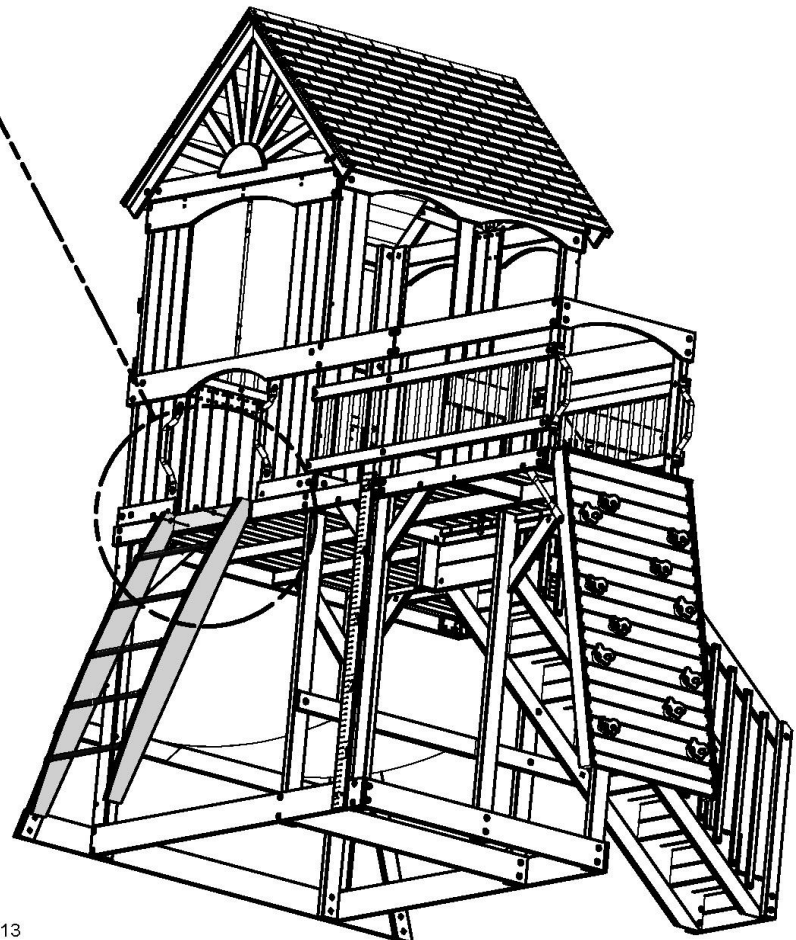
ÉCROU À ENFONCER 5/16 BLK  
(2 EMBLEMENTS)

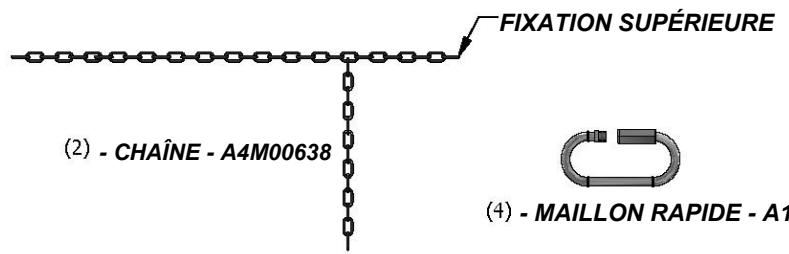
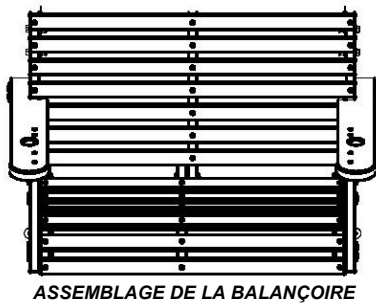
ENSEMBLE DE L'ÉCHELLE

(2) BOULON WH  
5/16 x 1 1/2 BLK

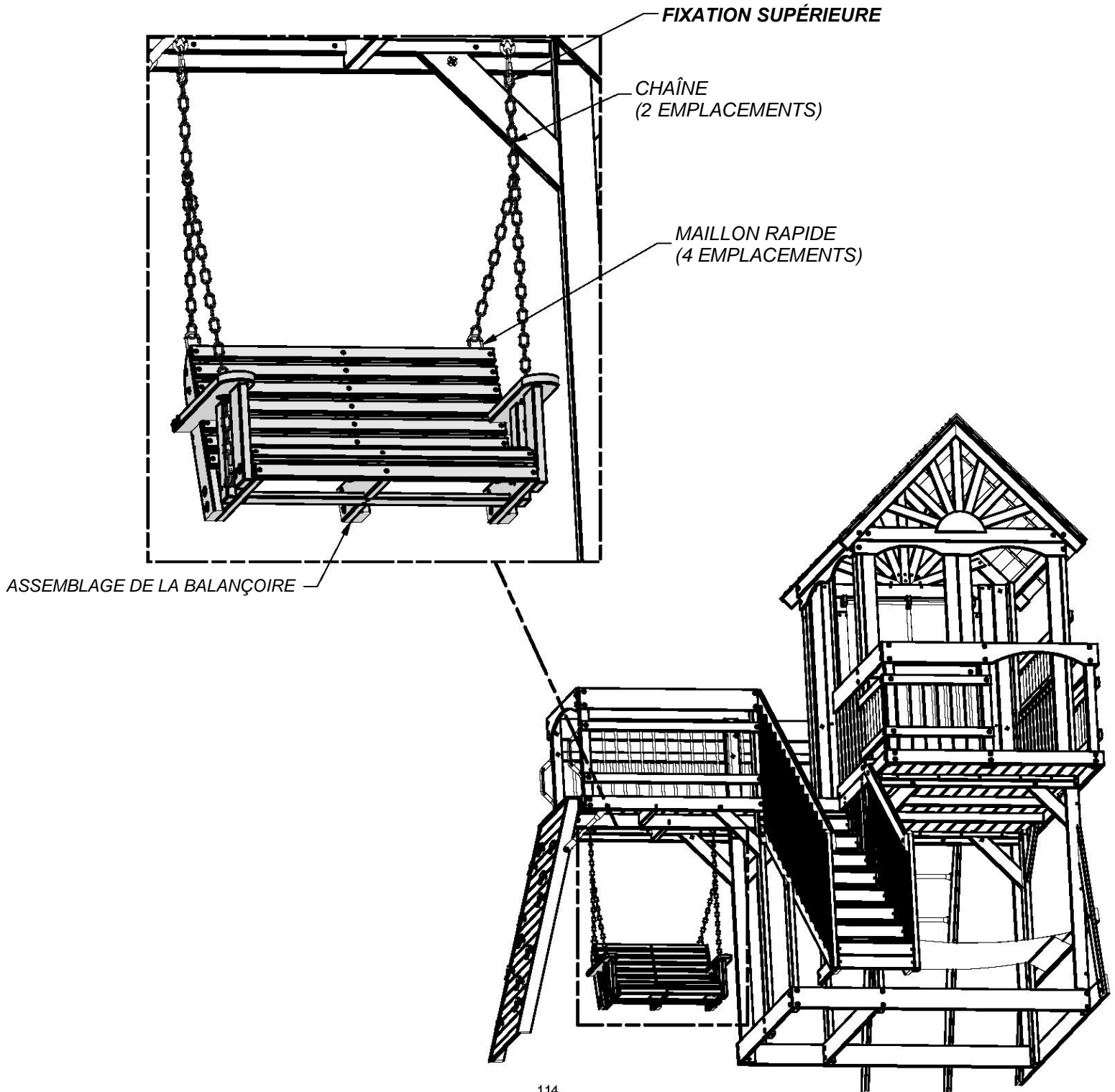
(2) ÉCROU À  
ENFONCER 5/16 BLK

RONDELLE DE  
(2) VERROUILLAGE  
EXT 8 x 19 BLK

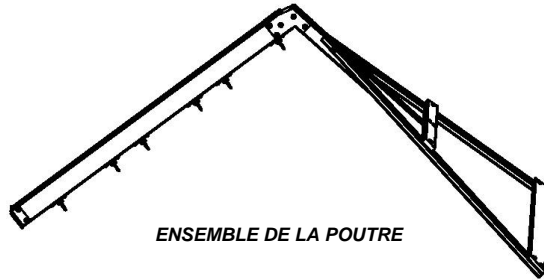




## ÉTAPE 74

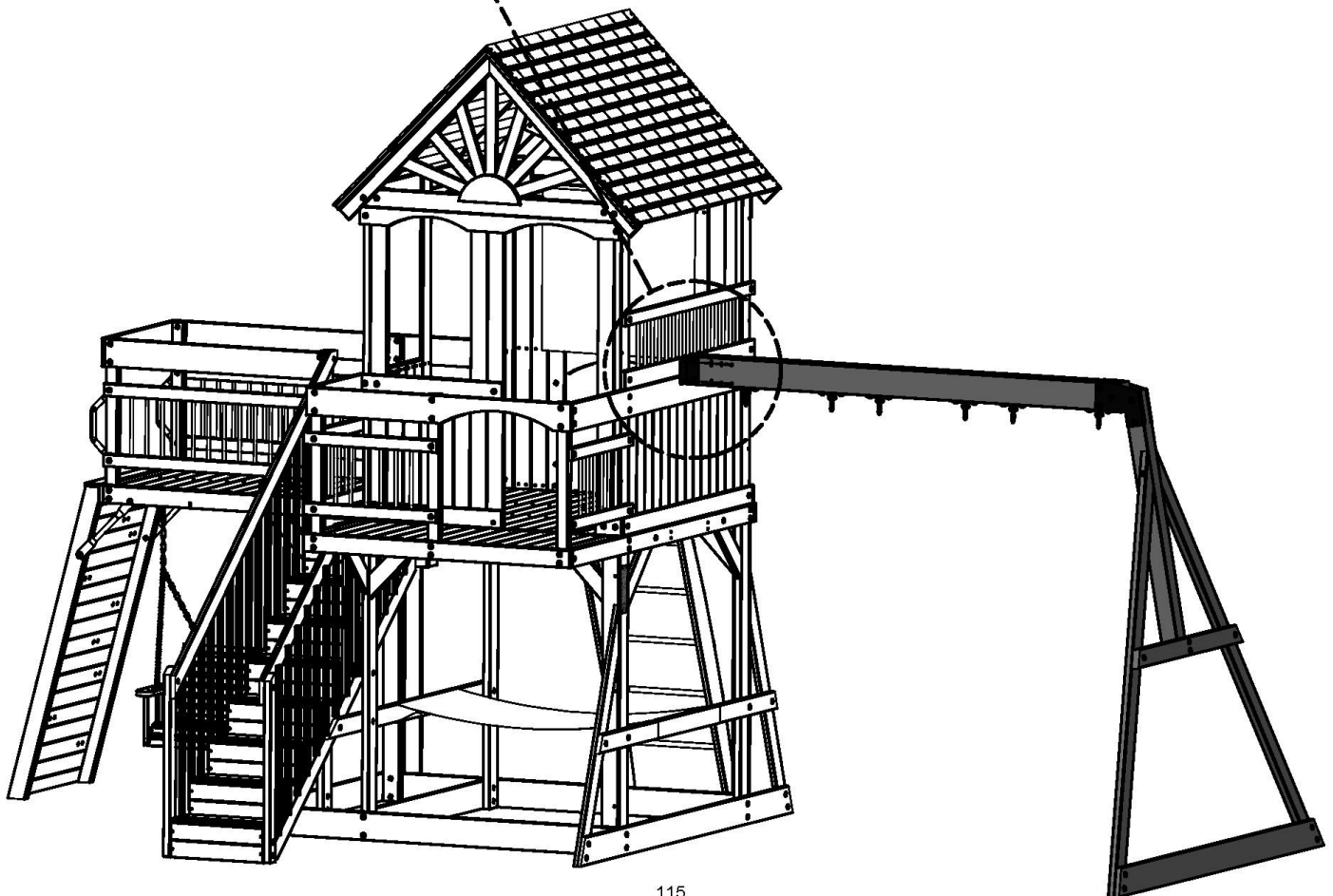
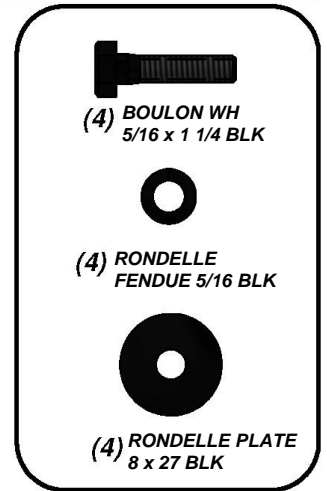
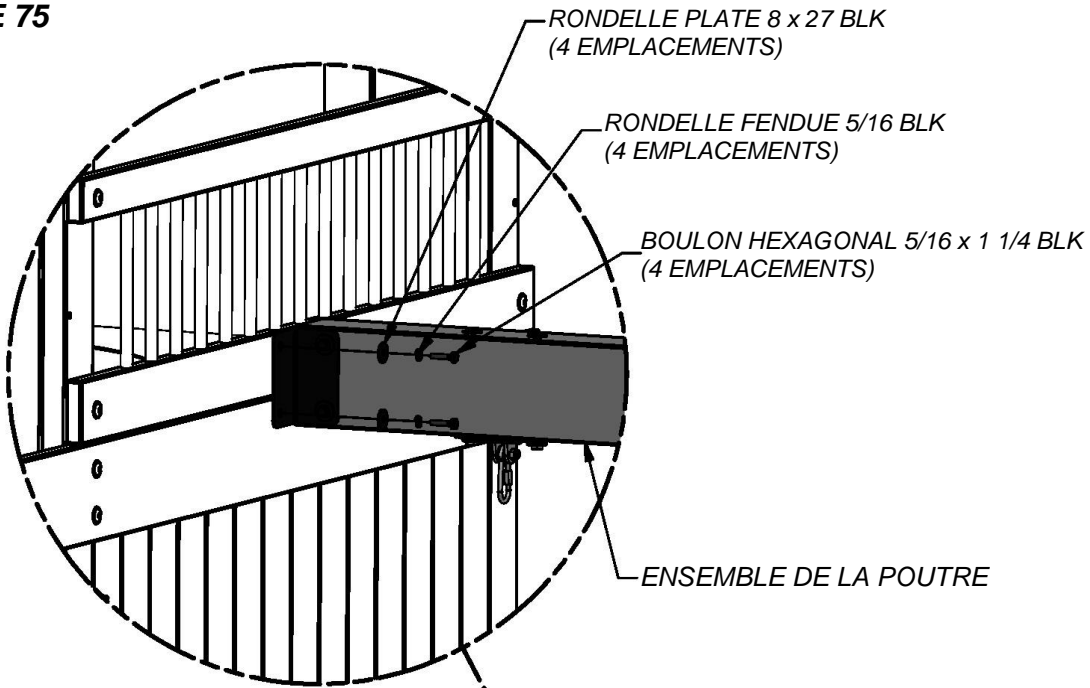




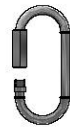


ENSEMBLE DE LA POUTRE

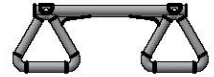
ÉTAPE 75



(2) - SIÈGE DE BALANÇOIRE VERT 22 PO (55,8 CM) - A6P00054



(6) - MAILLON RAPIDE - A100069



(1) - TRAPÈZE JAUNE - A6P00034

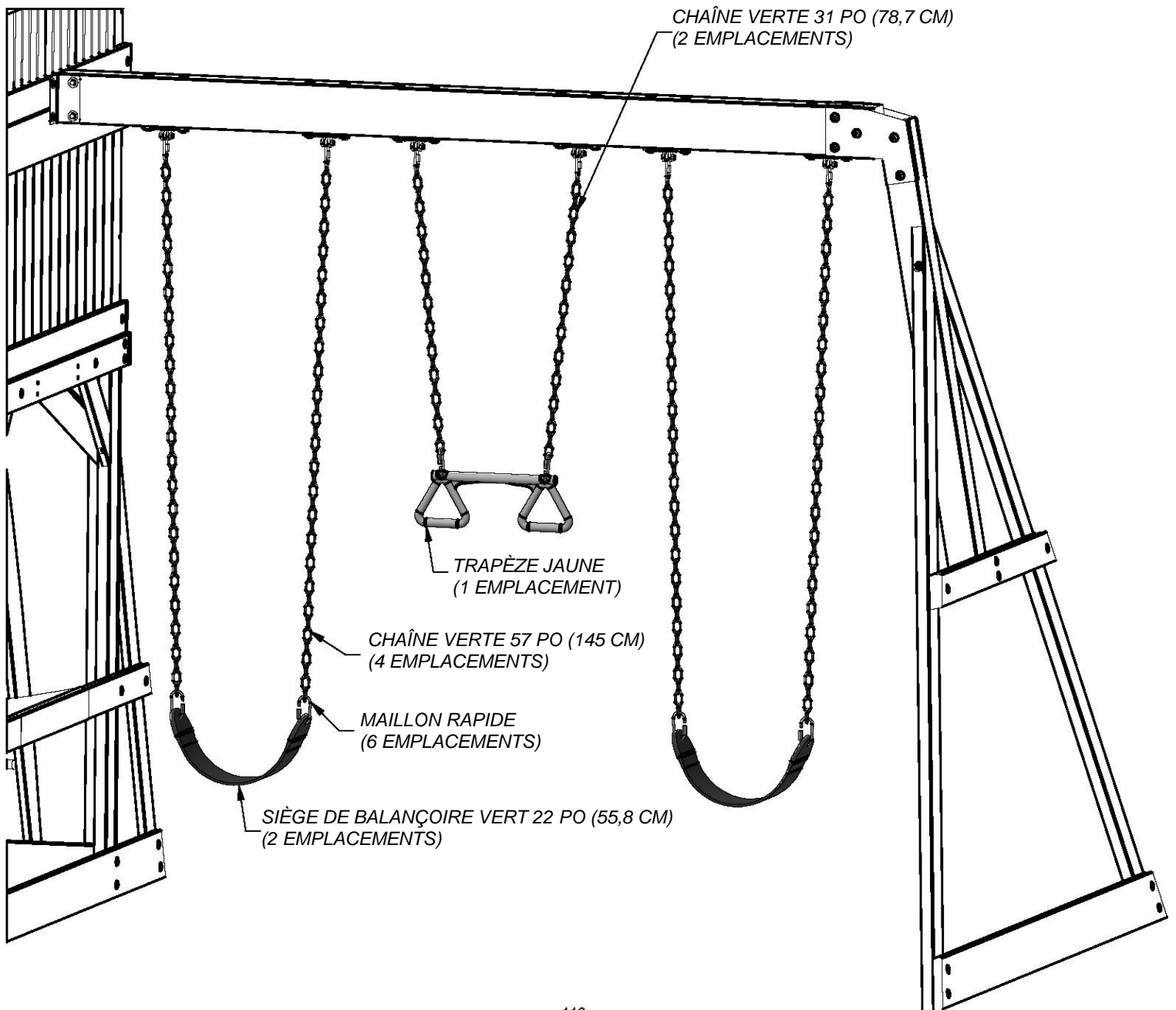


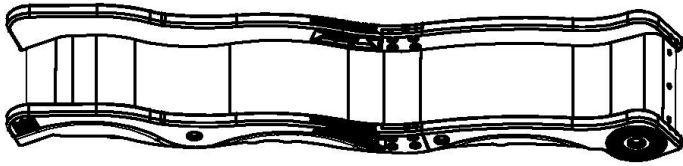
(4) EF - CHAÎNE VERTE 57 PO - A100047



(2) - CHAÎNE VERTE 31 PO (78,7 CM) - A100177

## ÉTAPE 76



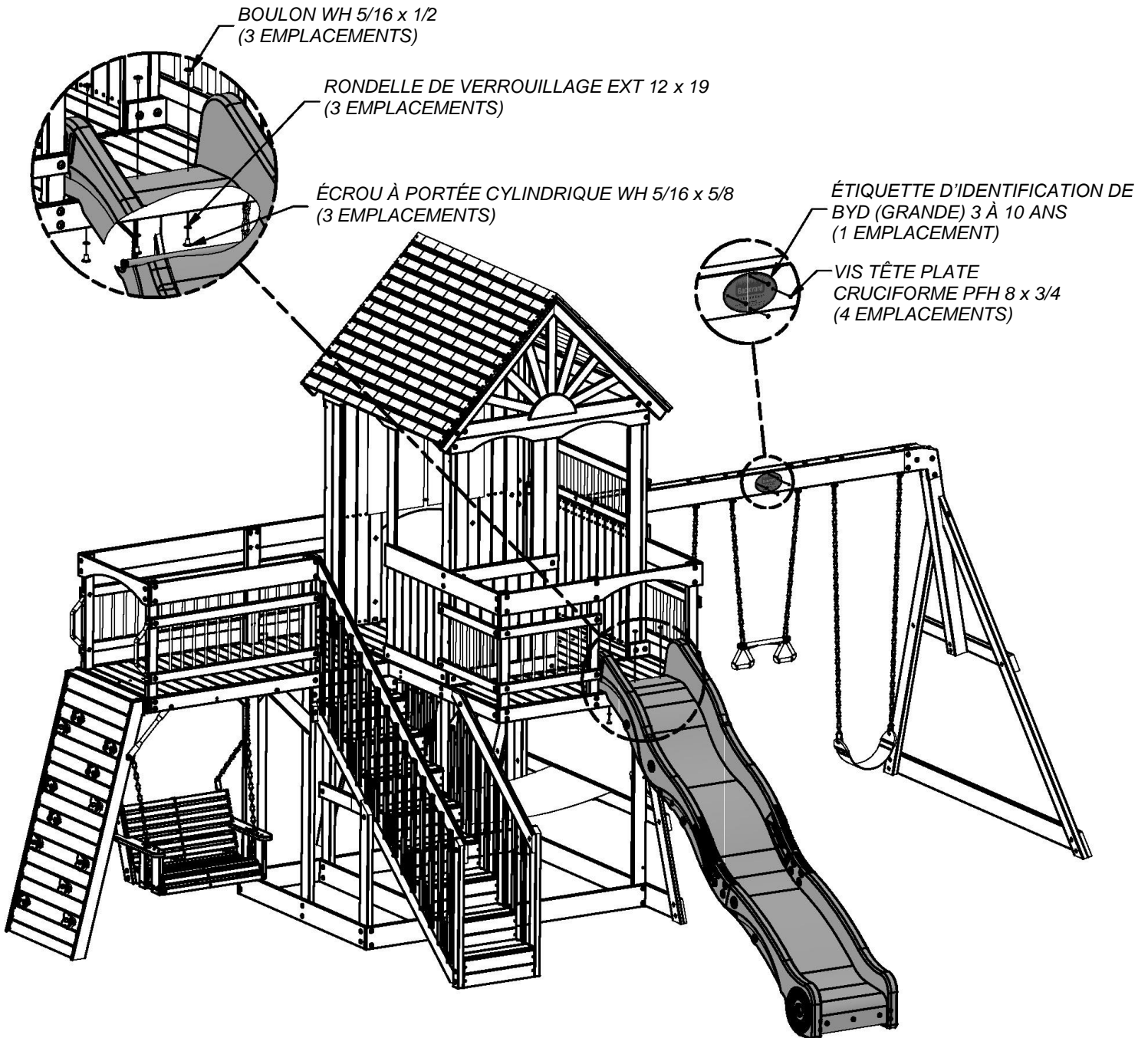
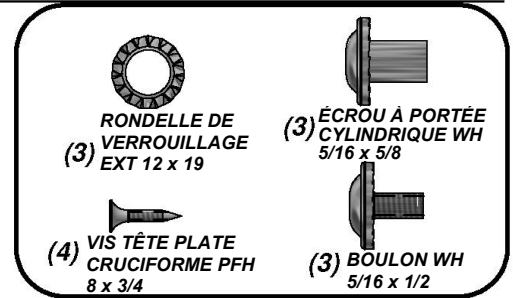
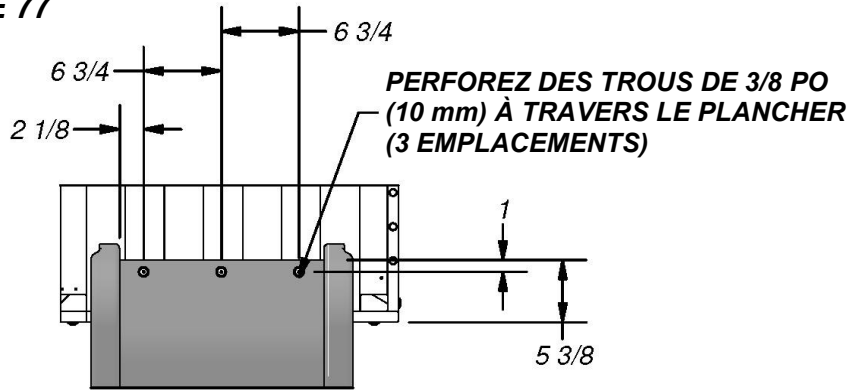


ASSEMBLAGE DU TOBOGGAN



(1) - ÉTIQUETTE D'IDENTIFICATION DE BYD  
(GRANDE) 3 À 10 ANS - A100164

ÉTAPE 77

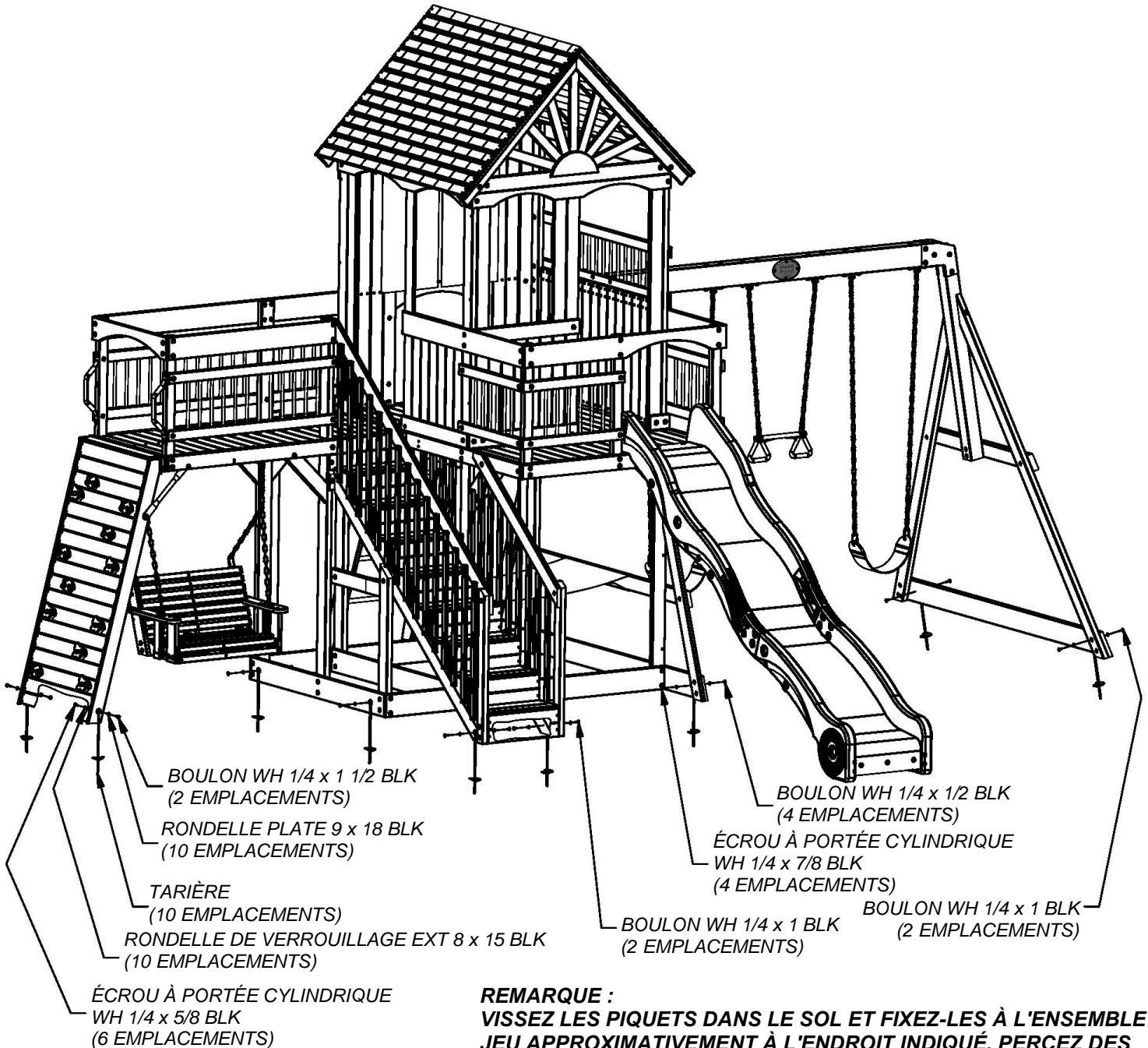
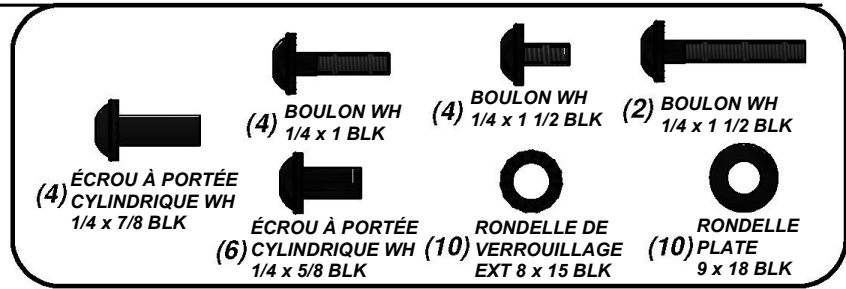




(10) - TARIÈRE - A100178

## ÉTAPE 78

**REMARQUE :**  
NE PAS UTILISER DES PIQUETS DE SOL PEUT ANNULER LA GARANTIE ET CAUSER DES BLESSURES!



**REMARQUE :**  
VISSEZ LES PIQUETS DANS LE SOL ET FIXEZ-LES À L'ENSEMBLE DE JEU APPROXIMATIVEMENT À L'ENDROIT INDiqué. PERCEZ DES TROUS DE 5/16 PO POUR LA QUINCAILLERIE.

### DERNIÈRE ÉTAPE

VÉRIFIEZ LE SERRAGE DE CHAQUE BOULON, DE CHAQUE VIS ET DE CHAQUE ÉCROU. ASSUREZ-VOUS QUE CHAQUE PLANCHE EST BIEN FIXÉE ET QUE LE CENTRE DE JEU EST DE NIVEAU.

PROFITEZ DE VOTRE NOUVEAU CENTRE DE JEU!